



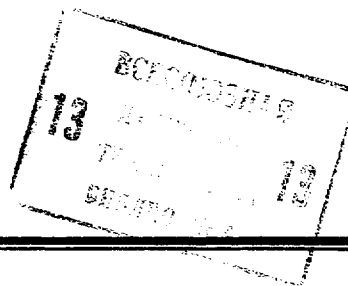
СОЮЗ СОВЕТСКИХ
СОЦИАЛИСТИЧЕСКИХ
РЕСПУБЛИК

(19) SU (11) 1190468 A

(5D) 4 Н 03 Н 11/12

ГОСУДАРСТВЕННЫЙ КОМИТЕТ СССР
ПО ДЕЛАМ ИЗОБРЕТЕНИЙ И ОТКРЫТИЙ

ОПИСАНИЕ ИЗОБРЕТЕНИЯ К АВТОРСКОМУ СВИДЕТЕЛЬСТВУ



- (21) 3565478/24-09
(22) 14.03.83
(46) 07.11.85. Бюл. № 41
(71) Минский радиотехнический институт
(72) В. А. Кешишьян и А. А. Прокопенко
(53) 621.372.57 (088.8)
(56) Стербер, Крюгер. О полностью перестраиваемом активном фильтре с фиксированными RC-элементами. ТИИЭР, т. 57, 1969, № 3, с. 173—174.

Авторское свидетельство СССР
№ 543143, кл. Н 03 Н 11/12, 1974.

(54) (57) ПЕРЕСТРАИВАЕМЫЙ АКТИВНЫЙ ФИЛЬТР, содержащий последовательно соединенные пять интеграторов, охваченных общей многопетлевой обратной связью, причем вход первого интегратора является входом, а выход последнего — выходом перестраиваемого активного фильтра, а также дополнительный интегратор, включенный в цепь общей многопетлевой обратной связи, причем каждый из интеграторов

выполнен на операционном усилителе, в цепи отрицательной обратной связи которого включен конденсатор, а к инвертирующему входу подключен резистор, отличающийся тем, что, с целью упрощения перестройки, выход операционного усилителя пятого интегратора подключен к его неинвертирующему входу через первый резистор, к неинвертирующему входу операционного усилителя четвертого интегратора — через второй резистор, к неинвертирующему входу операционного усилителя второго интегратора — через третий резистор, а через дополнительный интегратор и четвертый и пятый резисторы соответственно — к неинвертирующим входам операционных усилителей второго и четвертого интеграторов, при этом неинвертирующие входы операционных усилителей второго, четвертого и пятого интеграторов через первый, второй и третий конденсаторы соответственно подключены к общей шине, причем все резисторы выполнены в виде ячейки коммутируемого конденсатора.

(19) SU (11) 1190468 A

Изобретение относится к радиотехнике и может использоваться в различных устройствах систем связи и управления.

Цель изобретения — упрощение перестройки.

На чертеже изображена электрическая принципиальная схема предлагаемого перестраиваемого активного фильтра.

Устройство содержит пять интеграторов 1—5 и дополнительный интегратор 6, каждый из которых содержит операционный усилитель 7, конденсатор 8 и резистор 9, первый 10, второй 11, третий 12, четвертый 13 и пятый 14 резисторы первый 15, второй 16 и третий 17 конденсаторы, каждый из всех резисторов выполнен в виде ячейки, коммутируемого конденсатора, содержащей ключ 18—21 и конденсатор 22, а также генератор 23.

Перестраиваемый активный фильтр работает следующим образом.

Сигналы от генератора 23 с одного из противофазных импульсных выходов управляют работой ключей 18 и 21, сигналы с другого противофазного импульсного выхода управляют работой ключей 19 и 20 всех ячеек коммутируемых конденсаторов 22, в результате чего все ячейки коммутируемых конденсаторов 22 работают в режиме переключения. При таком режиме работы каждая ячейка коммутируемого конденсатора 22 эквивалентна частотно независимому элементу — резистору 9 (10—14) с номиналом

$$R = \frac{T}{C},$$

где C — емкость коммутируемого конденсатора 22, T — период следования импульсов с выходов генератора 23. Передаточ-

ная функция такого перестраиваемого активного фильтра имеет вид

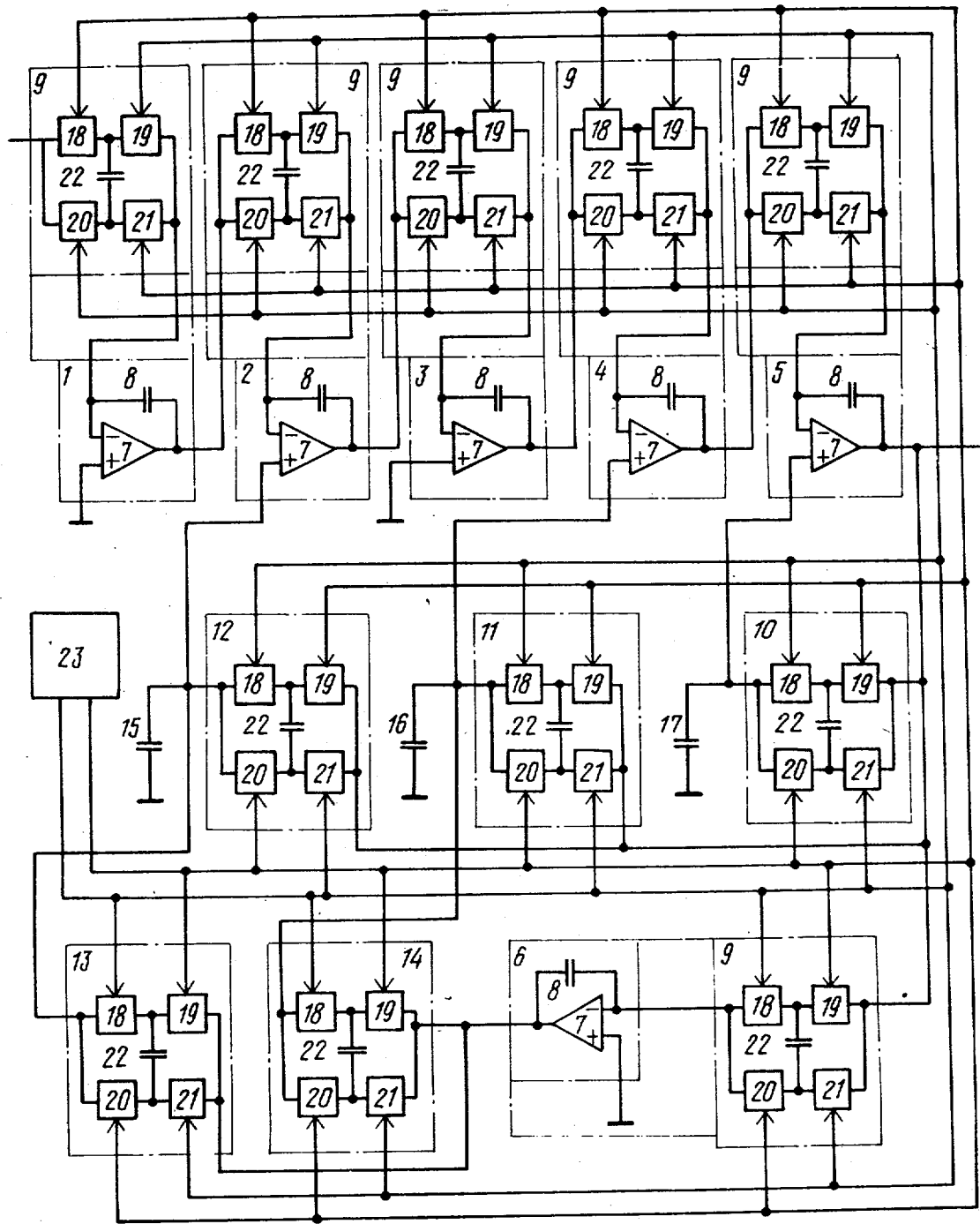
$$H(z) = \frac{1}{\left(\frac{z-1}{z+1}\right)^5 + K_1 \left(\frac{z-1}{z+1}\right)^4 + K_2 \left(\frac{z-1}{z+1}\right)^3 + K_3 \left(\frac{z-1}{z+1}\right)^2 + K_4 \left(\frac{z-1}{z+1}\right) + K_5}$$

или

$$H(\omega) = \frac{1}{\omega^5 + K_1 \omega^4 + K_2 \omega^3 + K_3 \omega^2 + K_4 \omega + K_5},$$

где $\omega = \frac{z-1}{z+1}$ коэффициенты, зависящие от параметров схемы.

Автоматическая перестройка частотной характеристики перестраиваемого активного фильтра осуществляется путем изменения частоты следования импульсов на двух противофазных импульсных выходах генератора 23. Подобное изменение частоты приводит к перестройке коэффициентов передаточной функции перестраиваемого активного фильтра без изменения параметров его элементов. Так как, кроме интеграторов 1—5, коэффициенты перестраиваемого активного фильтра формируются следующим образом. Коэффициент при ω^4 формируется ячейкой коммутируемого конденсатора 22, образующей резистор 10, и конденсатором 17, коэффициент при ω^3 — ячейкой, образующей резистор 11, ячейкой образующей резистор 9 пятого интегратора 5 и конденсатором 16, коэффициент при ω^2 — ячейкой, образующей резистор 9, дополнительного интегратора 6, ячейкой, образующей резистор 14, ячейкой, образующей резистор 9, пятого интегратора 5, дополнительным интегратором 6 и конденсатором 16, коэффициент при ω — ячейкой, образующей резистор 12, ячейками, образующими резисторы 9, третьего 3, четвертого 4 и пятого 5 интеграторов и конденсатором 15, свободный коэффициент образуется ячейками, образующими резисторы 11 и 13, ячейками, образующими резисторы 9, третьего 3, четвертого 4 и пятого 5 и дополнительного 6 интеграторов и конденсатором 15.



Редактор М. Бланар
 Заказ 7000/56

Составитель А. Осипович
 Техред И. Верес
 Тираж 871

Корректор Л. Патай
 Подписное

ВНИИПИ Государственного комитета СССР
 по делам изобретений и открытий
 113035, Москва, Ж-35, Раушская наб., д. 4/5
 Филиал ППП «Патент», г. Ужгород, ул. Проектная, 4