



Государственный комитет  
Совета Министров СССР  
по делам изобретений  
и открытий

# О П И С А Н И Е ИЗОБРЕТЕНИЯ

К АВТОРСКОМУ СВИДЕТЕЛЬСТВУ

(11) 627599

(61) Дополнительное к авт. свид-ву -

(22) Заявлено 03.05.77 (21) 2486416/18-10

с присоединением заявки № -

(23) Приоритет -

(43) Опубликовано 05.10.78 Бюллетень № 37

(45) Дата опубликования описания 17.08.78

(51) М. Кл.<sup>2</sup>

H 04 R 23/00

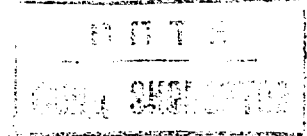
(53) УДК 621.396.623  
(088.8)

(72) Авторы  
изобретения

А.К.Полонин, В.Е.Карпов и С.В.Кузнецов

(71) Заявитель

Минский радиотехнический институт



(54) ОПТИКО-ЭЛЕКТРОННЫЙ МИКРОФОН

1

Изобретение относится к области акустики и может быть использовано в устройствах для преобразования акустического сигнала в электрический, в устройствах для измерения звукового давления.

Известны микрофоны, содержащие мембрану, закрепленную по периметру на корпусе микрофона, кольцевой и центральный контакты [1]. Недостатком этих микрофонов является невысокая чувствительность и недостаточный динамический диапазон.

Известны также микрофоны, содержащие корпус, источник монохроматического света, два зеркала, мембрану, и светоприемник [2].

Недостатком этих микрофонов является невысокая чувствительность и динамический диапазон.

Целью изобретения является повышение чувствительности и расширение динамического диапазона.

Поставленная цель достигается тем, что микрофон снабжен светоделителем, фокусирующей и расширяющей линзами, мембрана закреплена на корпусе, при этом ее внутренняя поверхность выполнена зеркальной, светоделиТЕЛЬ размещен между источником

2

света и мембраной, светоприемник и зеркало размещены на противоположных стенках корпуса напротив светоделиТЕЛЯ, при этом фокусирующая линза расположена между источником света и светоделиТЕЛЕМ, а расширяющая линза - между светоделиТЕЛЕМ и светоприемником. Колебания мембраны вызывают появление разности хода объектного и опорного пучков света. Фотоприемник регистрирует яркость интерференционной картины.

На чертеже изображен оптико-электронный микрофон.

Он содержит корпус 1, мембрану 2, закрепленную по периметру на корпусе, и установленные внутри корпуса источник монохроматического света 3, фокусирующую линзу 4, светоделиТЕЛЬНЫЙ кубик 5, зеркало 6, линзу 7 и фотоприемник 8. Акустическая волна возбуждает механические колебания мембраны 2, которые преобразуются в электрический сигнал при помощи оптико-электронного устройства следующим образом. Пучок света от источника монохроматического света фокусируется линзой 4 и делится светоделиТЕЛЬНЫМ кубиком 5 на два. Один отражается от неподвижного зеркала

5

10

15

20

25

30

6, а второй — от мембраны 2. Отраженные лучи дают интерференционную картину, которая расширяется при помощи линзы 7 и проектируется на приемную часть фотоприемника 8. Колебания мембраны 2 за счет изменения разности хода интерферирующих лучей вызывают изменение интенсивности интерференционной картины с частотой колебаний мембраны, равной частоте воздействующей акустической волны.

Эти изменения интенсивности преобразуются фотоприемником 8 в переменный электрический сигнал, частота которого также равна частоте акустической волны.

Эффективность определяется высокой чувствительностью, которая определяется в свою очередь способностью опико-электронного устройства преобразовывать в электрический сигнал очень малые амплитуды колебаний в широком диапазоне частот.

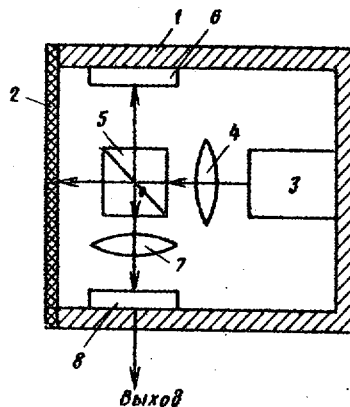
Формула изобретения

Опико-электронный микрофон, состоящий из корпуса, на стенке которого

расположен источник монохроматического света, зеркала, мембраны и светоприемника, отличающийся тем, что, с целью повышения чувствительности и расширения динамического диапазона, он снабжен светоделителем, фокусирующей и расширяющей линзами, мембрана закреплена на корпусе, при этом ее внутренняя поверхность выполнена зеркальной, светоделитель размещен между источником света и мембраной, светоприемник и зеркало размещены на противоположных стенках корпуса напротив светоделителя, при этом фокусирующая линза расположена между источником света и светоделителем, а расширяющая линза — между светоделителем и светоприемником.

Источники информации, принятые во внимание при экспертизе:

1. Авторское свидетельство СССР № 508969, М. кл. <sup>2</sup>Н 04 R 17/00, 1975.
2. Патент США № 3470329, кл. 179-121, 1969.



Редактор О. Филиппова

Составитель В. Киселев

Техред Е. Давидович Корректор А. Власенко

Заказ 5639/53

Тираж 805

Подписное

ЦНИИПИ Государственного комитета Совета Министров СССР

по делам изобретений и открытий

113035, Москва, Ж-35, Раушская наб., д. 4/5

Филиал ИПИ "Патент", г. Ужгород, ул. Проектная, 4