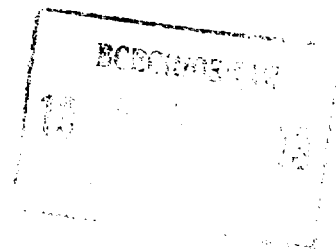




ГОСУДАРСТВЕННЫЙ КОМИТЕТ СССР
ПО ДЕЛАМ ИЗОБРЕТЕНИЙ И ОТКРЫТИЙ

ОПИСАНИЕ ИЗОБРЕТЕНИЯ

К АВТОРСКОМУ СВИДЕТЕЛЬСТВУ



- (21) 3610589/24-24
(22) 24.06.83
(46) 23.05.86. Бюл. № 19
(71) Минский радиотехнический институт
(72) В.Н.Ярмолик
(53) 681.3 (088.8)
(56) Авторское свидетельство СССР
№ 920719, кл. G 06 F 7/58, 1982.
Авторское свидетельство СССР
№ 746550, кл. G 06 F 15/36, 1980.

(54) ПРЕОБРАЗОВАТЕЛЬ КОД - ВЕРОЯТНОСТЬ

(57) Изобретение относится к области вычислительной техники. Цель изобретения - увеличение быстродействия преобразователя. Преобразователь со-

держит n -разрядный генератор равномерно распределенных чисел, p -разрядный регистр преобразуемого кода, логические элементы и группы логических элементов И, НЕ, ИЛИ, соединенных в соответствии с решаемой задачей. Преобразователь может быть использован совместно с генератором рандомизированных псевдослучайных чисел либо с другим генератором, вырабатывающим случайную последовательность двоичных символов, в качестве преобразователя код-вероятность для стохастических вычислительных машин, у которых случайное появление импульсов возможно лишь в строго фиксированные моменты времени (такты). 2 ил.

Изобретение относится к области вычислительной техники и может быть использовано совместно с генератором рандомизированных псевдослучайных чисел либо с другим генератором, вырабатывающим случайную последовательность двоичных символов, в качестве преобразователя код-вероятность для стохастических вычислительных машин, у которых случайное появление импульсов возможно лишь в строго фиксированные моменты времени (такты).

Цель изобретения - увеличение быстродействия преобразователя.

На фиг.1 изображена функциональная схема преобразователя код-вероятность; на фиг.2 - то же, для случая $n = 3$.

Преобразователь код-напряжение состоит из n -разрядного регистра 1 преобразуемого кода, n -разрядного генератора 2 равномерно распределенных случайных чисел, n -входного элемента ИЛИ 3, $(n - 1)$ элемента НЕ 4, двухвходового элемента И 5, трехвходового элемента И 6 и группы из $(n - 2)$ элементов И 7, причем выходы первого и второго разрядов n -разрядного регистра 1 преобразуемого кода через двухвходовый 5 и трехвходовый 6 элементы И подключены к входам n -входового элемента ИЛИ 3, к второму входу трехвходового элемента И 6 подключен выход первого элемента НЕ 4, а также $n - 2$ входам элемента ИЛИ 3 подключены выходы $n - 2$ элементов И группы из $(n - 2)$ элементов И 7, выходы первого и второго разрядов n -разрядного генератора равномерно распределенных случайных чисел 2 подключены соответственно к входам двухвходового 5 и трехвходового 6 элементов И, к i -му элементу И группы из $(n - 2)$ элементов И 7 ($i = 1, n - 2$) подключены выходы $(i + 2)$ -го разряда n -разрядного регистра преобразуемого кода 1 и n -разрядного генератора равномерно распределенных случайных чисел 1, а также к входам i -го элемента И 7 подключены выходы $i + 1$ младших элементов НЕ 4, к входу j -го элемента НЕ 4 ($j = 1, n - 1$). Выход первого элемента НЕ соединен с третьими входами $(n - 2)$ элементов И группы, выход $(j + 1)$ -го элемента НЕ ($1 = 1, n - 2$) соединен с соответствующими входами элементов

И группы, начиная с i -го ($i = 1$) элемента И группы.

В предлагаемом преобразователе n -разрядный генератор равномерно распределенных случайных чисел 2 может быть реализован, например на базе n -разрядного регистра сдвига с сумматором по модулю два в цепи обратной связи, определяемой порождающим полиномом $\Phi(x) = 1 + \alpha_1 x + \alpha_2 x^2 + \dots + \alpha_m x^m$. Генератор тактовых импульсов, входящий в состав блока 2, состоит из последовательно включенных инверторов, сопротивления и емкости.

Преобразователь код-вероятность для случая, когда $n = 3$, работает следующим образом.

Перед началом функционирования устройства на блок 1 записывается код преобразуемого $A = a_1 a_2 \dots a_n (n=3)$, значения разрядов кода числа A подаются на входы элементов И блоков 5 - 7. С генератора равномерно распределенных чисел на остальные входы элементов И подаются прямые или инверсные значения кодов псевдослучайных чисел $x = x_1 x_2 \dots x_n$, где $P(x_i = 1) = 0,5$. Таким образом, на выходах элементов И формируются выражения следующих переключательных функций:

$f_1 = a_1 x_1$ - на выходе двухвходового элемента И 5;

$f_2 = a_2 x_2 \bar{x}_1$ - на выходе трехвходового элемента И 6;

$f_3 = a_3 x_3 \bar{x}_2 \bar{x}_1$ - на выходе первого элемента И блока 7;

$f_4 = a_4 x_4 \bar{x}_3 \bar{x}_2 \bar{x}_1$ - на выходе второго элемента И блока 7;

$f_n = a_n x_n \bar{x}_{n-1} \dots \bar{x}_1$ - на выходе $(n - 2)$ элемента И блока 7.

Для случая, когда $a_i = 1, i = 1, n$ можно показать, что

$$P(f_1 = 1) = 0,5; P(f_2 = 1) = 0,25;$$

$$P(f_3 = 1) = 0,125; \dots P(f_n = 1) = 1/2^n.$$

Кроме того, появление единичных символов на выходах элементов И блоков 5 - 7 являются несовместимыми событиями, т.е.

$$P(f_k = 1) = 0, \text{ если } f_e = 1, f < k.$$

$$\text{Для } n = 3 P(f_1 = 1) = 0,5; P(f_2 = 1) = 0,25; P(f_3 = 1) = 0,125.$$

Учитывая, что появление единичных символов на выходах элементов И бло-

ков 5 - 7 являются несовместимыми событиями, вероятность появления единичного символа на выходе блока 3 определяется выражением:

$$P(y=1) = a_1 P(f_1=1) + a_2 P(f_2=1) + \dots + a_n P(f_n=1) = a_1 2^{-1} + a_2 2^{-2} + \dots + a_n 2^{-n},$$

где $a_i \in \{0,1\}$, $i = 1, n$ - разряды преобразуемого кода А.

$$\text{Для } n = 3 \quad P(y = 1) = a_1 \cdot 2^{-1} + a_2 \cdot 2^{-2} + a_3 \cdot 2^{-3}.$$

Например $A = 100$, т.е. $a_1 = 1$, $a_2 = a_3 = 0$.

На выходах элементов И блоков 6 и 7 формируются значения f_2 и f_3 равные нулю независимо от кода случайного числа X, а на выходе блока 5 появляются единичные сигналы для $x_1 = 1$, так как $P(x_1 = 1) = P(x_1 = 1) = 0,5$, то $P(f_1 = 1) = 0,5$.

На выходе блока 3 появляется единица с вероятностью $P(y = 1) = P(f_1 = 1) = 0,5$. Таким образом, происходит преобразование кода числа А в вероятность. Код числа А необходимо рассматривать как правильную дробь.

Синхронизация работы устройства осуществляется генератором тактовых импульсов, входящим в состав блока 2.

Преимущество предлагаемого преобразователя код-вероятность заключается в существенном повышении быстродействия устройства. Период появления очередного случайного импульса на выходе устройства определяется только величиной $T > \tau_{HE} + \tau_n + \tau_{или}$, таким образом, период появления очередного импульса на выходе устройства не может быть меньше величины $3\tau_{cp}$. Быстродействие предлагаемого устройства увеличивается в $K = (n+2)/3$ раз, для $n = 4$ $K = 2$, а для $n = 8$ $K \approx 3,3$, т.е. при разряд-

ности кода А равной 8 быстродействие увеличивается в 3,3 раза.

Ф о р м у л а и з о б р е т е н и я

5 Преобразователь код-вероятность, содержащий $(n-1)$ элементов НЕ, n -разрядный генератор равномерно распределенных чисел, первый и второй элементы И, первые входы которых

10 соединены с выходами первого и второго разрядов n -разрядного регистра преобразуемого кода, второй вход второго элемента И подключен к выходу первого элемента НЕ, а вы-

15 ходы первого и второго элементов И соединены соответственно с первым и вторым входами n -входового элемента ИЛИ, выход которого является выходом преобразователя, о т л и ч а ю щ и й с я тем, что, с целью повышения быстродействия, он содержит

20 группу из $(n-2)$ элементов И, выходы которых подключены соответственно к $(n-2)$ входам n -входового элемента ИЛИ, а выходы первого и вто-

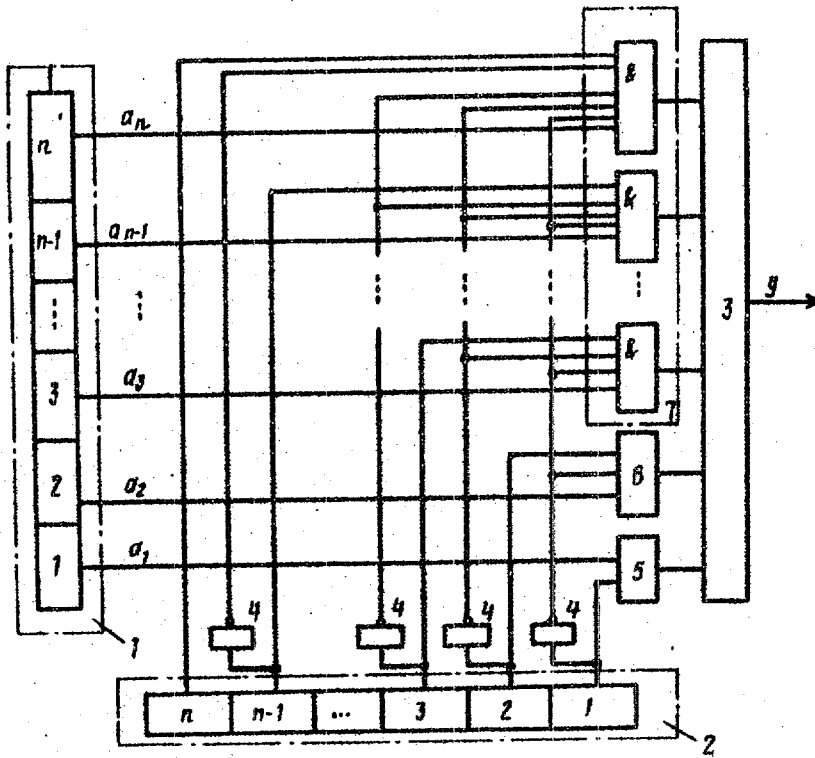
25 рого разрядов n -разрядного генератора равномерно распределенных чисел соединены соответственно с вторым входом первого и третьим входом вто-

30 рого элементов И, к первому и второму входам i -го элемента И группы подключены выходы $(i+2)$ -го разрядов $(i = \overline{1, n-2})$ соответственно n -разрядного генератора равномерно

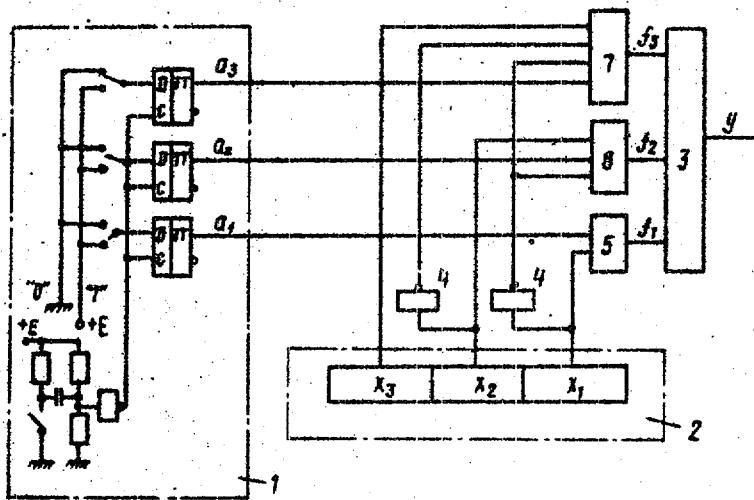
35 распределенных чисел и n -разрядного регистра преобразуемого кода, вход j -го элемента НЕ ($j = \overline{1, n-1}$) соединен с выходом j -го разряда n -разрядного генератора равномерно

40 распределенных чисел, выход первого элемента НЕ соединен с третьими входами $(n-2)$ элементов И группы, выход $(l+1)$ -го элемента НЕ ($l = \overline{1, n-2}$) соединен с соответствующими

45 входами элементов И группы, начиная с i -го ($i = l$) элемента И группы.



Фиг. 1



Фиг. 2

Редактор С.Патрушева Составитель В.Гребенников Корректор А.Тяско
 Техред И.Попович

Заказ 2773/52 Тираж 671 Подписное

ВНИИПИ Государственного комитета СССР
 по делам изобретений и открытий
 113035, Москва, Ж-35, Раушская наб., д.4/5

Производственно-полиграфическое предприятие, г.Ужгород, ул.Проектная, 4