



СОЮЗ СОВЕТСКИХ
СОЦИАЛИСТИЧЕСКИХ
РЕСПУБЛИК

(19) SU (11) 1381733 A1

(51) 4 Н 04 N 9/77

ГОСУДАРСТВЕННЫЙ КОМИТЕТ СССР
ПО ДЕЛАМ ИЗОБРЕТЕНИЙ И ОТКРЫТИЙ

ОПИСАНИЕ ИЗОБРЕТЕНИЯ

К АВТОРСКОМУ СВИДЕТЕЛЬСТВУ

(21) 3824278/24-09

(22) 17.12.84

(46) 15.03.88. Бюл. № 10

(71) Минское производственное объединение "Горизонт" и Минский радиотехнический институт

(72) Н. Л. Кацнельсон, В. И. Кириллов, И. В. Петкевич, И. Ф. Федосеня, С. М. Шерайзин и Е. М. Шпильман

(53) 621.397(088.8)

(56) Хахлов Б. Н. Декодирующее устройство телевизионного приемника. М.: Связь, 1979, с. 83-85.

(54)(57) КАНАЛ ЯРКОСТНОГО СИГНАЛА ТЕЛЕВИЗИОННОГО ПРИЕМНИКА, содержащий режекторный фильтр, вход которого является входом канала яркостного сигнала телевизионного приемника и последовательно соединенные линии задержки и усилитель, выход которого является выходом канала яркостного сигнала, отличающийся тем, что, с целью повышения четкости и уменьшения зашумленности яркостного сигнала, введены последовательно

соединенные фильтр нижних частот и сумматор, включенные между выходом режекторного фильтра и линией задержки, последовательно соединенные первый и второй блоки дифференцирования, первый регулируемый усилитель и блок умножения, включенные между выходом фильтра нижних частот и вторым входом сумматора, последовательно соединенные двухполупериодный выпрямитель, второй регулируемый усилитель и ограничитель, включенный между выходом первого блока дифференцирования и вторым входом блока умножения, последовательно соединенные ключ, первый вход которого является входом строчных синхроимпульсов, и накопительный конденсатор, выход которого соединен с вторым входом второго регулируемого усилителя, а также блок задержанной автоматической регулировки усиления (АРУ), включенный между выходом фильтра нижних частот и вторым входом первого регулируемого усилителя, а второй вход ключа соединен с выходом ограничителя.

(19) SU (11) 1381733 A1

Изобретение относится к производству средств связи, в частности к технике цветного телевидения, и предназначено для повышения четкости и снижения зашумленности изображений в телевизионном приемнике.

Цель изобретения — повышение четкости яркостного сигнала телевизионного приемника.

На фиг. 1 представлена электрическая структурная схема канала яркостного сигнала; на фиг. 2 — временные диаграммы сигналов устройства; на фиг. 3 — амплитудно-частотная характеристика фильтра нижних частот (а) и амплитудно-частотная характеристика на выходе второго каскада дифференцирования (б); на фиг. 4 — амплитудная характеристика блока задержанной автоматической регулировки усиления (АРУ); на фиг. 5 — амплитудная характеристика блока умножения; на фиг. 6 — амплитудная характеристика ограничителя.

Канал яркостного сигнала содержит режекторный фильтр 1, фильтр 2 нижних частот, сумматор 3, линию 4 задержки, усилитель 5, блок 6 задержанной автоматической регулировки усиления (АРУ), первый блок 7 дифференцирования, второй блок 8 дифференцирования, первый регулируемый усилитель 9, блок 10 умножения, двухполупериодный выпрямитель 11, второй регулируемый усилитель 12, ограничитель 13, накопительный конденсатор 14, ключ 15.

Устройство работает следующим образом.

Входной сигнал яркости (фиг. 2а) поступает с выхода видеодетектора приемника на вход устройства. В спектре сигнала яркости системы СЕКАМ содержатся составляющие цветности R-Y (B-Y) в виде частотно-модулированного сигнала поднесущей (на фиг. 2 не показан). Режекторный фильтр 1 обеспечивает частичное подавление этих составляющих. Фильтр 2 нижних частот, на который поступает сигнал яркости с входа устройства через режекторный фильтр 1, не пропускает на сумматор 3 высокочастотную часть спектра сигнала (фиг. 3а), содержащую высокочастотные составляющие флуктуационного шума, сигнал цветности и высокочастотные составляющие

полезного сигнала яркости, определяющие четкость изображения (фронты, импульсы малой длительности).

Для восстановления и повышения четкости изображения выходной сигнал фильтра 2 нижних частот подается на первый и второй блоки дифференцирования 7 и 8. Такое решение объясняется тем, что после подавления частотно-модулированного сигнала поднесущей режекторным фильтром 1 остаток высокочастотных составляющих (выше 3 МГц) мал. Подъем их в процессе коррекции приводит к появлению на переходах и деталях заметности поднесущих цветности. В то же время основная энергия спектра высокочастотных составляющих телевизионного сигнала от мелких деталей и контрастных переходов в изображении сосредоточена в области 3 МГц. Поэтому блоки 7 и 8 дифференцирования с учетом режекторного фильтра 1 и фильтра 2 нижних частот формируют частотную характеристику сигнала коррекции с подъемом в области 3 МГц (фиг. 3б), т.е. там, где есть высокочастотные составляющие полезного сигнала.

С выхода второго блока 8 дифференцирования сигнал (фиг. 2в) поступает на первый регулируемый усилитель 9, сигнал управления которым формируется блоком 6 задержанной АРУ (фиг. 4) из выходного сигнала фильтра 2 нижних частот. До уровня исходного сигнала, определяемого по отсутствию перекоррекции в изображении, сигнал коррекции на выходе регулируемого усилителя 9 пропорционален входному сигналу. Для размахов исходного сигнала, превышающих указанный уровень, сигнал коррекции уменьшается. Благодаря этому предотвращается перемодуляция кинескопа, расфокусировка при большой яркости, появление неестественных проблесков на корректируемых деталях изображения и другие дефекты изображения, вызываемые перекоррекцией сигнала.

Выходной сигнал регулируемого усилителя 9 поступает на блок 10 умножения.

Продифференцированный в первом блоке 7 дифференцирования сигнал (показан без учета задержки в фильтрах 1 и 2 на фиг. 2,б) поступает на вход двухполупериодного выпрямителя 11, формирующего сигнал, пропор-

циональный модуль мгновенных значений сигнала на его входе (фиг. 2г). Сформированный таким образом однополярный сигнал с выхода двухполупериодного выпрямителя 11 поступает на вход регулируемого усилителя 12 и с выхода регулируемого усилителя 12 на вход ограничителя 13. Порог ограничения выбирается приблизительно равным 3σ (фиг. 6), где σ — среднеквадратичное значение уровня шумов с нулевым средним уровнем, так как известно, что основная энергия флуктуационного шума телевизионного сигнала сосредоточена в диапазоне $+3\sigma$.

Таким образом, значение выходного сигнала ограничителя 13 пропорционально модулю мгновенных значений высокочастотных колебаний исходного сигнала, когда его уровень не превышает 3σ , или максимально и не зависит от уровня входного сигнала в случае превышения им порога 3σ . Сформированный на выходе ограничителя 13 однополярный сигнал (фиг. 2д) поступает на вход блока 10 умножения, изменяя его коэффициент передачи (фиг. 5).

Одновременно с выхода ограничителя 13 сигнал поступает на ключ 15 и накопительный конденсатор 14.

Во время обратного хода по строкам строчный синхроимпульс открывает ключ 15 и сигнал шума с выхода ограничителя 13 через открытый ключ 15 поступает на накопительный конденсатор 14, который поддерживает постоянным напряжение заряда на время длительности строки. Это напряжение, пропорциональное уровню шума на выходе ограничителя 13, поступает на управляющий вход второго регулируемого усилителя 12 и определяет его коэффициент усиления. Таким образом, регулируемый усилитель 12 поддерживает постоянство уровня шума на входе ограничителя 13 примерно 3σ .

Сигналы с выходов блока 10 умножения и фильтра нижних частот 2 поступают на вход сумматора 3, с выхода которого через линию 4 задержки яркостного сигнала на вход усилителя 5, выход которого является выходом

устройства. Линия 4 задержки обеспечивает временное совмещение яркостного и цветоразностных сигналов.

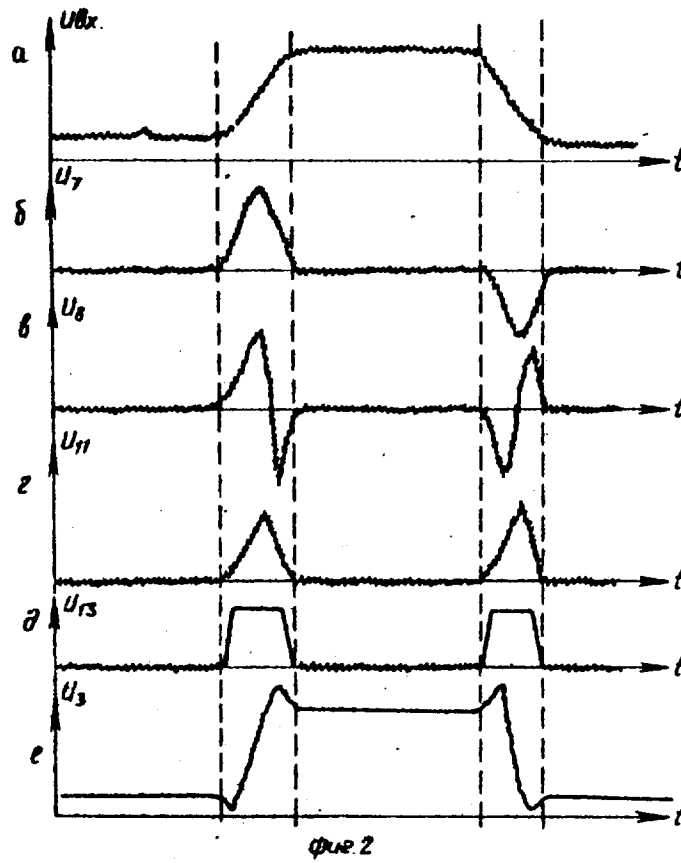
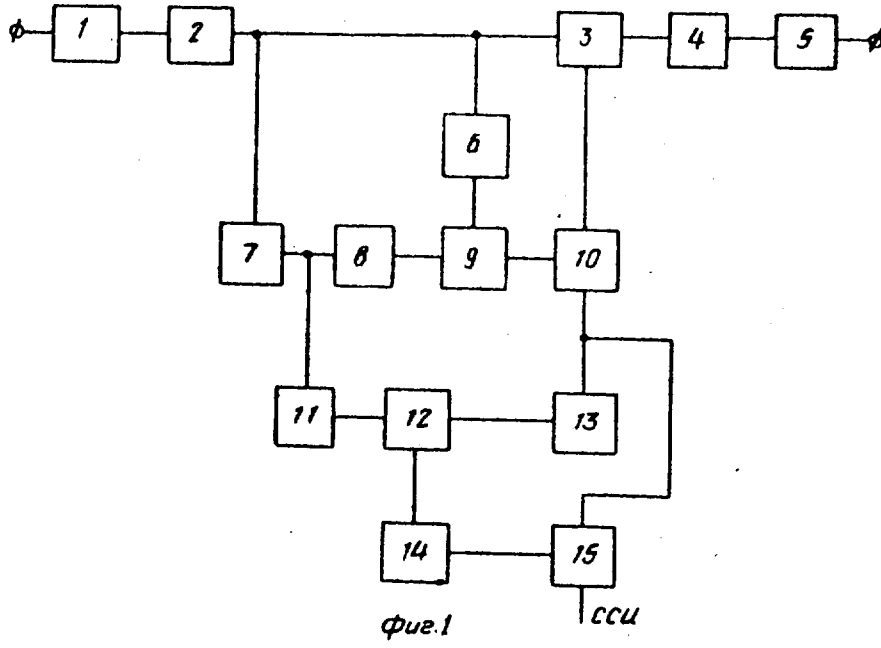
Рассмотрим процессы, происходящие в блоке 10 умножения. Для фрагментов изображения, не имеющих контрастных переходов яркости, уровень высокочастотных составляющих в исходном сигнале мал. Высокочастотный сигнал с выхода регулируемого усилителя 9 содержит в основном составляющие шума. В ограничителе 13 значения составляющих шума при этом не достигают порога 3σ .

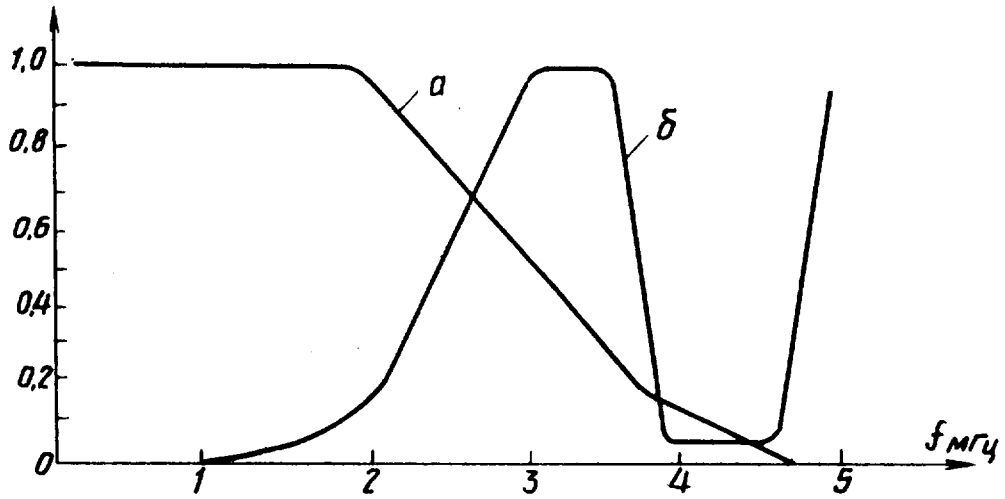
Управляющий сигнал с выхода ограничителя 13 уменьшает коэффициент передачи блока 10 умножения до малого значения. Следовательно, сигнал коррекции на выходе блока 10 умножения мал и высокочастотные шумы не попадают на вход сумматора 3. В результате осуществляется подавление шумов, так как на вход сумматора 3 проходит лишь сигнал с выхода фильтра 2 нижних частот.

Для фрагментов изображения, имеющих резкие контрастные перепады яркости, но не достигающих определенного значения, при котором блок 6 задержанной АРУ уменьшает коэффициент усиления регулируемого усилителя 9, уровень высокочастотных составляющих превышает порог 3σ в ограничителе 13. Такие составляющие проходят в блоке 10 умножения без ослабления с коэффициентом передачи, равным единице. В результате на выходе сумматора 3 осуществляется не только восстановление исходного сигнала тонкоструктурных составляющих изображения, но происходит коррекция четкости (фиг. 2е).

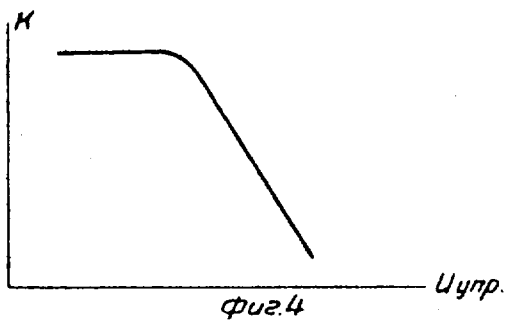
Для фрагментов изображения, имеющих резкие контрастные перепады яркости, превышающие по амплитуде определенное значение, блок 6 задержанной АРУ формирует управляющий сигнал, который снижает коэффициент усиления регулируемого усилителя 9.

В остальном процессе работы блока 10 умножения, сумматора 3 и сигнал на выходе сумматора 3 не отличается от указанного.

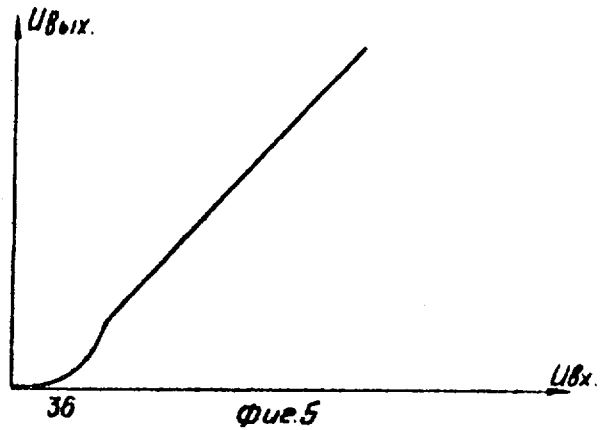




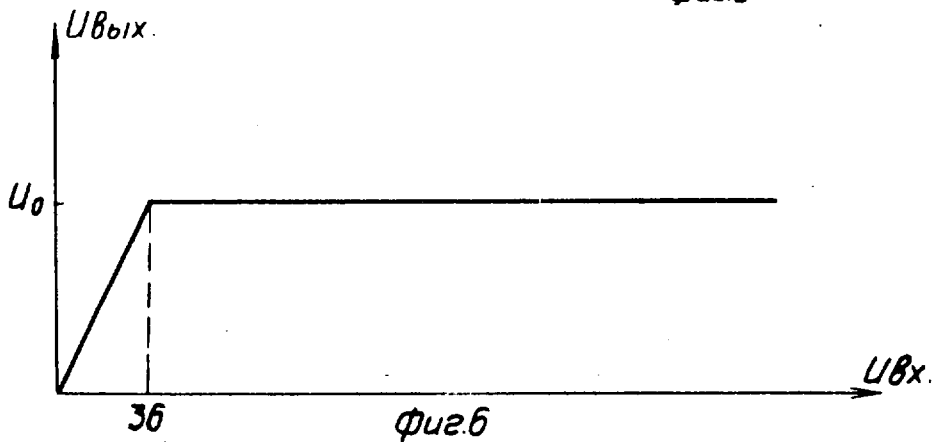
Фиг.3



Фиг.4



Фиг.5



Фиг.6

Составитель И. Грацианская
 Редактор Н. Швыцкая Техред Л. Сердюкова Корректор М. Демчик

Заказ 1195/56

Тираж 660

Подписное

ВНИИПИ Государственного комитета СССР
 по делам изобретений и открытий
 113035, Москва, Ж-35, Раушская наб., д. 4/5

Производственно-полиграфическое предприятие, г. Ужгород, ул. Проектная, 4