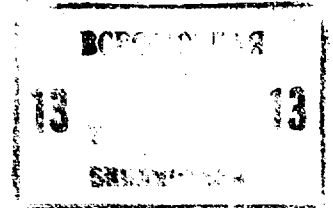




ГОСУДАРСТВЕННЫЙ КОМИТЕТ СССР
ПО ДЕЛАМ ИЗОБРЕТЕНИЙ И ОТКРЫТИЙ

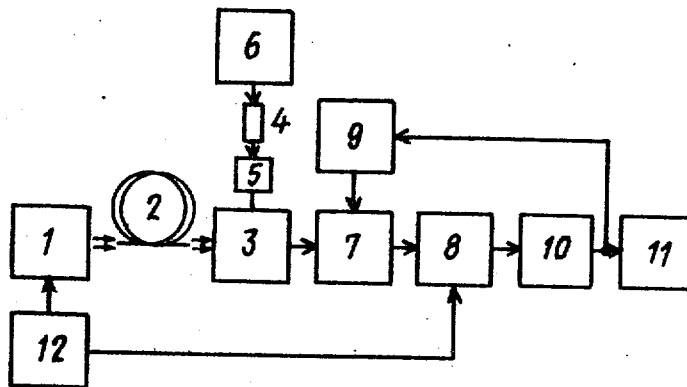
ОПИСАНИЕ ИЗОБРЕТЕНИЯ К АВТОРСКОМУ СВИДЕТЕЛЬСТВУ



- (21) 3970508/24-10
- (22) 23.08.85
- (46) 15.01.87. Бюл. № 2
- (71) Минский радиотехнический институт
- (72) В.И.Синкевич, В.Н.Урядов, А.А.Марьенков и И.Г.Соборова
- (53) 535.89 (088.8)
- (56) Авторское свидетельство СССР № 871014, кл. G 01 M 11/02, 1979. Applied Optics, 1979, т.18, № 12, с. 1877.

- (54) УСТРОЙСТВО ДЛЯ ИЗМЕРЕНИЯ ПЕРЕДАТОЧНОЙ ХАРАКТЕРИСТИКИ ВОЛОКОННОГО СВЕТОВОДА
- (57) Изобретение относится к измерительной технике и позволяет повысить

точность измерения за счет увеличения отношения сигнал/шум. Падение напряжения сигнала на высокоомном элементе 4 позволяет автоматически изменять коэффициент умножения лавинного фотодиода 3 так, чтобы его значение было близко к оптимальной величине при любом затухании исследуемого световода 2, что обеспечивает минимальную погрешность регистрации сигнала. Дополнительная регулировка усиления при помощи управляемого аттенюатора 7 и пикового детектора 9 обеспечивает постоянный уровень сигнала на выходе стробпреобразователя 8 и постоянный размер изображения спектра исследуемого сигнала на экране анализатора 11 спектра. 1 ил.



Изобретение относится к измерительной технике и предназначено для определения передаточных характеристик волоконных световодов.

Цель изобретения - повышение точности измерения за счет увеличения отношения сигнал/шум.

На чертеже показана функциональная схема предлагаемого устройства.

Устройство содержит источник 1 оптических импульсов, оптический выход которого расположен напротив входного торца исследуемого волоконного световода 2, лавинный фотодиод 3, оптический вход которого расположен напротив выходного торца световода 2, высокоомный элемент 4, один вывод которого соединен с электрическим входом питания фотодиода 3 через интегрирующее звено 5, источник 6 постоянного напряжения, выход которого подключен к второму выводу элемента 4, управляемый аттенуатор 7, вход которого соединен с выходом фотодиода 3, стробоскопический преобразователь 8, вход которого подключен к выводу управляемого аттенуатора 7, пиковый детектор 9, выход которого соединен с управляющим входом аттенуатора 7, фильтр 10 нижних частот, вход которого подключен к выходу преобразователя 8, а выход - к входу детектора 9, анализатор 11 спектра, вход которого соединен с выходом фильтра 10, и генератор 12 задержанных импульсов, один выход которого подключен к входу источника 1, а другой - к входу синхронизации преобразователя 8.

Устройство работает следующим образом.

Генератор 12 формирует две импульсные последовательности, частотой 20 кГц каждая. Одна из них (опорная) поступает на источник 1 (например, в виде лазера). На входы преобразователя 8 поступает сигнал с фотодиода 3 и последовательность синхроимпульсов с блока 12, сдвинутая по фазе относительно опорной на время, определяемое задержкой распространения оптического зондирующего импульса по световоду 2, задержкой срабатывания фотодиода 3, задержкой в блоке 7 и задержкой запуска преобразователя 8 (регулируемой в пределах от τ до l/c , где τ - задержка оптического сигнала при про-

хождении 1 м световода; l - максимальная длина исследуемого световода. Преобразователь 8, работающий в ждущем режиме, обеспечивает выделение на его выходе в трансформированном масштабе времени зондирующего импульса. Сдвиг по фазе в генераторе 12 (регулируемый в пределах от τ до l/c) обеспечивает возможность исследования световодов различной длины. Анализатор 11 спектра позволяет анализировать спектральный состав огибающей сигнала на выходе фильтра 10 нижних частот, с учетом которого легко определить передаточную характеристику световода. Напряжение с выхода пикового детектора 9 поступает на вход управления блока 7 и обеспечивает изменение вносимого им затухания так, что амплитуда огибающей на выходе фильтра 10 поддерживается постоянной независимо от изменения затухания исследуемых образцов световодов.

При поступлении оптического сигнала на вход фотодиода 3 интегрирующее звено 5 разряжается до определенного напряжения, что приводит к уменьшению коэффициента умножения фотодиода 3. При этом при уменьшении тока сигнала обеспечивается максимальное отношение сигнал/шум на выходе преобразователя 8, а при увеличении тока сигнала величина коэффициента умножения убывает, оставаясь близкой к оптимальной величине при любом уровне оптического сигнала. Таким образом, падение напряжения на высокоомном элементе 4 позволяет автоматически изменять коэффициент умножения фотодиода 3 так, что его значение близко к оптимальному при любом затухании, что обеспечивает минимальную погрешность регистрации сигнала. Дополнительная регулировка усиления при помощи аттенуатора 7 и детектора 9 обеспечивает постоянный уровень сигнала на выходе преобразователя 8 и постоянный размер изображения спектра на экране анализатора 11.

Ф о р м у л а и з о б р е т е н и я

Устройство для измерения передаточной характеристики волоконного световода, содержащее источник оптических импульсов, оптический выход которого размещен напротив торца

волоконного световода, лавинный фотодиод, оптический вход которого расположен напротив другого торца волоконного световода, подключенный электрическим входом питания к выходу источника напряжения и выходом через последовательно соединенные стробоскопический преобразователь и фильтр нижних частот - к входу анализатора спектра, а также генератор задержанных импульсов, подключенный одним выходом к входу источника оптических импульсов, а другим входом - к управляющему входу стробоскопического преобразователя, отличающаяся

тем, что, с целью повышения точности измерения за счет увеличения отношения сигнал/шум, в него введены пиковый детектор, управляемый аттенуатор, включенный между выходом лавинного фотодиода и входом стробоскопического преобразователя и подключенный управляющим входом к выходу фильтра нижних частот через пиковый детектор, и последовательно соединенные высокоомный элемент и интегрирующее звено, включенные между выходом источника напряжения и электрическим входом питания лавинного фотодиода.

Составитель В.Добровольский

Редактор Л.Повхан Техред Л.Сердюкова Корректор Т.Колб

Заказ 7428/38 Тираж 776 Подписное
ВНИИПИ Государственного комитета СССР
по делам изобретений и открытий
113035, Москва, Ж-35, Раушская наб., д. 4/5

Производственно-полиграфическое предприятие, г. Ужгород, ул. Проектная, 4