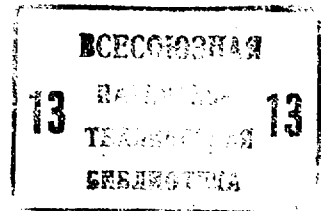




ГОСУДАРСТВЕННЫЙ КОМИТЕТ СССР
ПО ДЕЛАМ ИЗОБРЕТЕНИЙ И ОТКРЫТИЙ

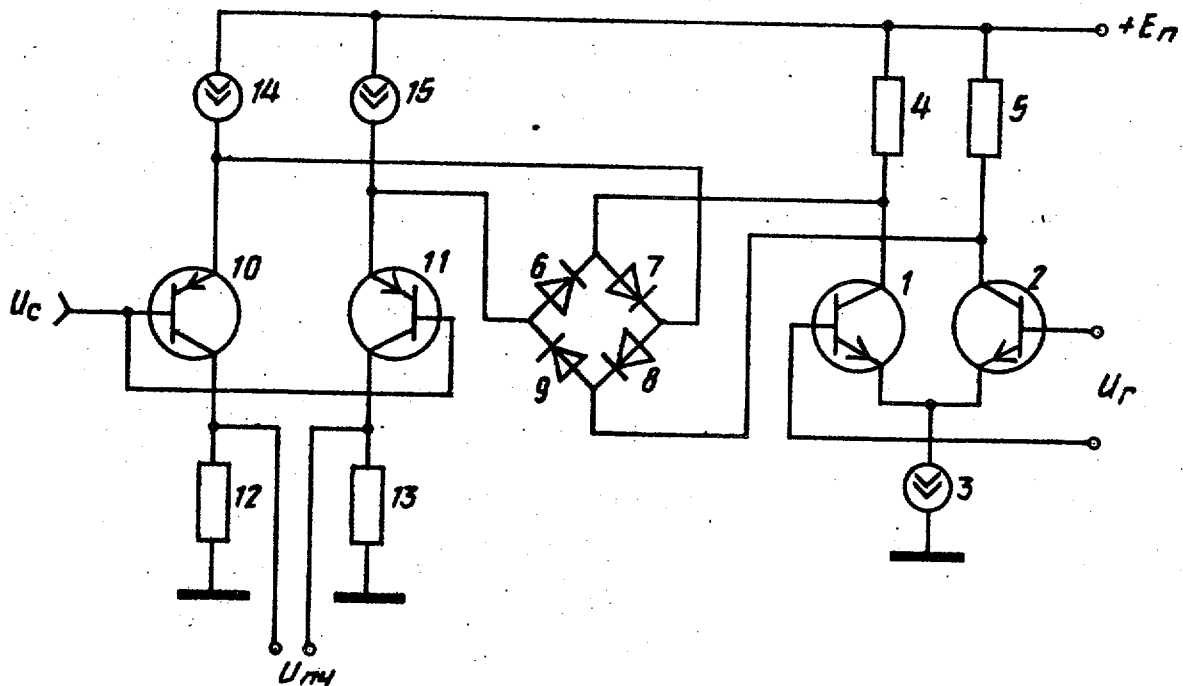
ОПИСАНИЕ ИЗОБРЕТЕНИЯ

К АВТОРСКОМУ СВИДЕТЕЛЬСТВУ



(21) 4164325/24-09
(22) 22.12.86
(46) 15.04.88. Бюл. № 14
(71) Минский радиотехнический институт
(72) Н.Н.Исакович и Г.И.Черная
(53) 621.314.26 (088.8)
(56) Заявка Великобритании № 1496646, кл. Н 03 D 7/14, 1977.
(54) ПРЕОБРАЗОВАТЕЛЬ ЧАСТОТЫ
(57) Изобретение относится к радиотехнике. Цель изобретения - расширение динамич. диапозона. Преобразователь частоты содержит диф. у-ль, состоящий из транзисторов (Т) 1 и 2, источника тока (ИТ) 3, резисторов

(Р) 4 и 5, кольцевой диодный мост, выполненный на диодах 6-9, Т 10 и 11, Р 12, 13, ИТ 14. Введен ИТ 15. В преобразователе отсутствует перегрузка по напряжению, т.к. к диагонали моста, соединенной с эмиттерами Т 10 и 11, прикладываются одинаковые по амплитуде синфазные напряжения сигнала. Точки соединения диодов оказываются эквипотенциальными по сигналу и отпирающее напряжение на открытых диодах равно нулю. Т.обр., порог перегрузки устр-ва по напряжению не зависит от параметров диодов, а определяется режимом работы усилительных каскадов на Т 10 и 11. 1 ил.



Изобретение относится к радиотехнике и может быть использовано в радиоприемных устройствах.

Цель изобретения — расширение динамического диапазона.

На чертеже представлена структурная схема преобразователя частоты.

Преобразователь частоты содержит дифференциальный усилитель, состоящий из первого 1 и второго 2 транзисторов, первого источника 3 тока, первого 4 и второго 5 резисторов, кольцевой диодный мост, выполненный на четырех диодах 6 — 9, третий 10 и четвертый 11 транзисторы, третий 12 и четвертый 13 резисторы, второй 14 и третий 15 источники тока.

Преобразователь частоты работает следующим образом.

Предположим, что на базе первого 1 и второго 2 транзисторов подаются колебания гетеродина, а в базы третьего 10 и четвертого 11 транзисторов подается входной сигнал.

При выключенном колебании гетеродина диоды 6—9 закрыты, а в эмиттерах транзисторов 10 и 11 оказываются включенными лишь источники 14 и 15 тока с большим внутренним сопротивлением, значительно превышающим величину резисторов 12 и 13. Поэтому коэффициент усиления каскада на этих транзисторах 10 и 11 оказывается пренебрежительно малым и сигнал на выходе преобразователя частоты отсутствует. При включении колебания гетеродина, например, в первый его полупериод, полярность напряжения на коллекторах транзисторов 1 и 2 такова, что открываются диоды 7 и 8 и остаются закрытыми диоды 6 и 9. В результате резисторы 4 и 5 через открытые диоды 7 и 8 включаются параллельно и подключаются к эмиттеру транзистора 10, что приводит к увеличению коэффициента усиления каскада на транзисторе 10 за счет уменьшения глубины его отрицательной обратной связи. На резисторе 12 выделяется усиленный входной сигнал, поступающий затем на выход преобразователя частоты. Во второй полупериод колебания гетеродина открываются диоды 6 и 9, а диоды 7 и 8 закрываются, отсоединяя резисторы 4 и 5 от эмиттера транзистора 10. Резисторы 4 и 5 подключаются через открытые диоды 6 и 9 к эмиттеру транзистора

11, уменьшая тем самым глубину отрицательной обратной связи и увеличивая коэффициент усиления каскада на транзисторе 11. Теперь усиленный сигнал выделяется на резисторе 13, а на резисторе 12 он становится пренебрежительно малым.

Таким образом, на симметричном выходе преобразователя частоты образуется напряжение, пропорциональное произведению колебаний входного сигнала и сигнала гетеродина, спектр которого содержит составляющие преобразованных частот. В преобразователе частоты отсутствует перегрузка по напряжению, так как к диагонали кольцевого диодного моста, соединенной с эмиттерами транзисторов 10 и 11, прикладываются одинаковые по амплитуде синфазные напряжения сигнала. В результате точки соединения диодов оказываются эквипотенциальными по сигналу и отпирающее напряжение на закрытых диодах равно нулю.

Таким образом, порог перегрузки преобразователя частоты по напряжению не зависит от параметров диодов, а определяется режимом работы усиленных каскадов на транзисторах 10 и 11.

Ф о р м у л а и з о б р е т е н и я

Преобразователь частоты, содержащий дифференциальный усилитель, выполненный на первом и втором транзисторах, эмиттеры которых объединены и через первый источник тока подключены к общей шине, коллекторы через первый и второй резисторы соответственно подключены к шине источника питания, а базы являются входами одного из преобразуемых сигналов, кольцевой диодный мост, выполненный на четырех согласно включенных диодах, одна из диагоналей которого включена между коллекторами первого и второго транзисторов дифференциального усилителя, третий и четвертый транзисторы, базы которых являются входом другого преобразуемого сигнала, третий и четвертый резисторы, первые выводы которых подключены к коллекторам третьего и четвертого транзисторов соответственно, а также второй источник тока, выход кото-

рого подключен к эмиттеру третьего транзистора, о т л и ч а ю щ и й с я тем, что, с целью расширения динамического диапазона, введен третий источник тока, включенный между шиной источника питания и коллектором четвертого транзистора, при этом вход второго источника тока подключен к

5

шине источника питания, вторые выходы третьего и четвертого резисторов подключены к общей шине, другая диагональ кольцевого диодного моста включена между эмиттерами третьего и четвертого транзисторов, коллекторы которых являются выходом преобразователя частоты.

Редактор Е.Копча Составитель А.Меньшикова
Техред М.Ходанич Корректор А.Тяско

Заказ 1584/55 Тираж 928 Подписное

ВНИИПИ Государственного комитета СССР
по делам изобретений и открытий
113035, Москва, Ж-35, Раушская наб., д. 4/5

Производственно-полиграфическое предприятие, г. Ужгород, ул. Проектная, 4