



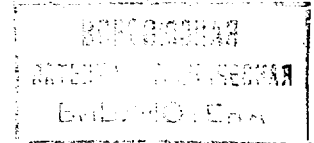
СОЮЗ СОВЕТСКИХ  
СОЦИАЛИСТИЧЕСКИХ  
РЕСПУБЛИК

(19) **SU** (11) **1456803** **A1**

(5D) 4 G 01 M 7/00

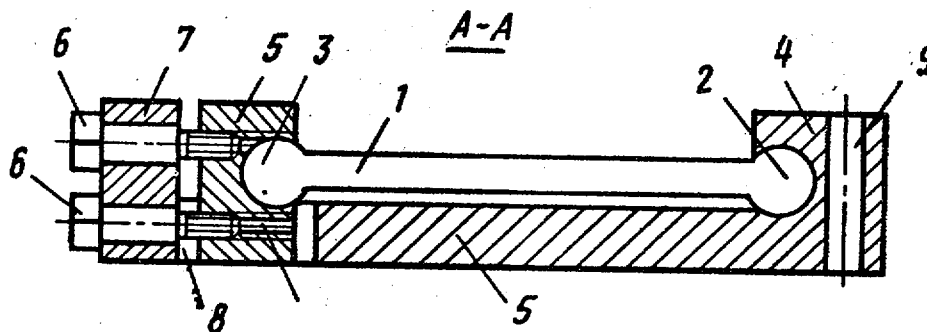
ГОСУДАРСТВЕННЫЙ КОМИТЕТ  
ПО ИЗОБРЕТЕНИЯМ И ОТКРЫТИЯМ  
ПРИ ГКНТ СССР

# ОПИСАНИЕ ИЗОБРЕТЕНИЯ К АВТОРСКОМУ СВИДЕТЕЛЬСТВУ



(21) 4160056/25-28  
(22) 11.12.86  
(46) 07.02.89. Бюл. № 5  
(71) Минский радиотехнический институт  
(72) В.Г.Назаренко, В.И.Красовский, В.М.Сурин, В.В.Хранцкевич и А.Н.Ченцов  
(53) 620.178.5(088.8)  
(56) ГОСТ 20.57.406-81. КСКК. Изделия электронной техники, квантовой электроники и электротехнические. Методы испытаний. - ВНИИ "Электро-стандарт", 1986, с. 165.  
Патент США № 3640124, кл. 73-71.6, 1972.

(54) РЕЗОНАТОР С РЕГУЛИРУЕМОЙ СОБСТВЕННОЙ ЧАСТОТОЙ ДЛЯ ВИБРОСТЕНДА  
(57) Изобретение относится к технике вибрационных испытаний изделий и обеспечивает расширение диапазона регулирования собственной частоты резонатора, устанавливаемого на вибростенде. Это достигается благодаря изменению условий закрепления концов балки 1 в неподвижной 4 и подвижной 5 опорах в сочетании с растяжением балки. Концы балки соединены с опорными цилиндрическими шарнирами. Средства изменения условий закрепления и растяжения балки выполнены в виде натяжных винтов 6, установленных на стойке 7 неподвижной опоры и связанных с подвижной опорой. 2 ил.



Фиг. 2

(19) **SU** (11) **1456803** **A1**

Изобретение относится к технике вибрационных испытаний, а именно к резонаторам с регулируемой собственной частотой, устанавливаемым на вибростендах, преимущественно электродинамических, для увеличения уровня вибрации.

Цель изобретения - расширение диапазона регулирования собственной частоты за счет изменения условий закрепления концов резонирующей балки, так и за счет ее натяжения.

На фиг. 1 изображен предлагаемый резонатор, вид сверху; на фиг. 2 - разрез А-А на фиг. 1.

Резонатор содержит балку 1 прямоугольного сечения с цилиндрическими пальцами 2 и 3 на ее концах, неподвижную 4 и подвижную 5 опоры соответственно, в отверстия которых установлены пальцы 2 и 3, образующие с отверстиями цилиндрические шарниры и средства изменения условий закрепления концов балки, выполненные в виде связанных с подвижной опорой 5 натяжных винтов 6, установленных на стойке 7 неподвижной опоры 4. Подвижная опора 5 размещена в направляющих 8, выполненных в основании 9 неподвижной опоры 4. В последней выполнены также отверстия 10 и 11 под элементы крепления резонатора на столе вибростенда.

Регулирование собственной частоты резонатора осуществляется следующим образом.

С помощью натяжных винтов 6 прикладывается усилие к подвижной опоре 5, вследствие чего увеличивается момент трения в шарнирах, т.е. изменяется подвижность опор балки 1, а также создается растягивающее усилие в балке 1.

Из теории колебаний известно, что собственная частота балки зависит от условий закрепления. Это положено в основу при разработке конструкции предлагаемого резонатора, позволяющего плавно перестраивать собственную частоту. Резонансная частота балки определяется по выражению

$$\omega = \frac{\lambda_i}{l^2} \sqrt{\frac{EI}{\rho F}}$$

где  $\lambda_i$  - корень частотного уравнения, вид которого зависит от условий закрепления;

$EI$  - изгибная жесткость балки;

$F$  - площадь поперечного сечения балки;

$l$  - длина балки;

$\rho$  - удельная плотность материала балки.

При шарнирном закреплении корень частотного уравнения  $\lambda_1 = 3,142$ , а при жестком -  $\lambda_2 = 4,730$ . С регулированием в этих пределах жесткости закрепления частота может изменяться в  $(\lambda_2/\lambda_1)^2 = (4,730/3,142)^2 = 2,25$  раза.

Обоснование практической возможности регулирования частоты в пределах 2,3-2,5 раза рассмотрим на примере для реальных исходных данных: масса  $m$  балки и масса  $M$  приспособления с испытуемыми изделиями  $m = M = 0,5$  кг; ускорение приспособления  $j = 400g$ ; диаметр шарниров  $d = 14$  мм; расстояние между опорами  $l = 140$  мм; коэффициент трения в опорах  $f = 0,1$ ; натяжные винты (4 шт., M20) из стали 30ХНЗ с допускаемым усилием затяжки  $F = 40$  кН.

Сила инерции, действующая на приспособление при колебаниях, определяется выражением  $F_{и} = (M + 0,5m)j \cdot g = (0,5 + 0,5 \cdot 0,5)400 \cdot 9,81 \approx 3000$  Н = 3кН.

Величина момента, поворачивающего балку относительно опоры равна  $M_{пов} = F_{и} \cdot l/2 = 3,0 \cdot 0,07 = 0,21$  кН·м.

Момент трения в опоре равен  $M_{тр} = 4Ffd = 4 \cdot 40 \cdot 0,1 \cdot 0,014 = 0,224$  кН·м.

Так как момент трения в опоре  $M_{тр} = 0,224$  кН·м больше вращающего момента  $M = 0,21$  кН·м, то заделка концов балки жесткая. Таким образом, при регулировании момента трения в пределах  $0 \leq M_{тр} \leq 0,224$  кН за счет изменения усилия натяжения обеспечивается перестройка собственной частоты в 2,25 раз. При этом закрепление концов балки изменяется от шарнирного до жесткого.

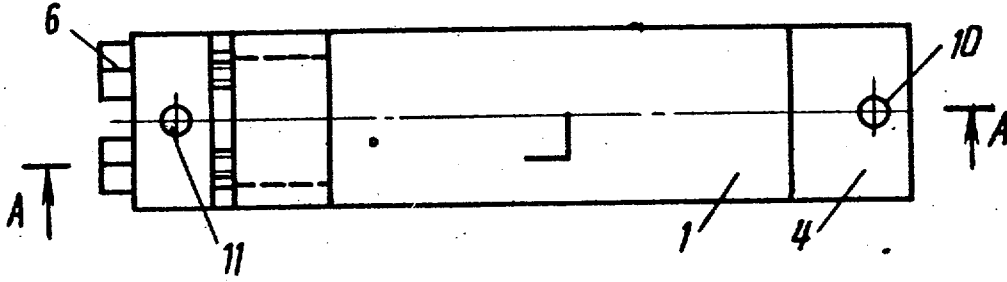
Частота колебаний балки меняется пропорционально корню квадратному из натяжения. Следовательно, подвергая балку растяжению, можно обеспечить повышение частоты до примерно 2,5-кратного значения.

Ф о р м у л а и з о б р е т е н и я

Резонатор с регулируемой собственной частотой для вибростенда, содер-

жащий балку прямоугольного сечения, опоры для закрепления концов балки и средства изменения условий закрепления концов балки, отличающийся тем, что, с целью расширения диапазона регулирования, концы балки соединены с опорами цилиндри-

ческими шарнирами, одна из опор выполнена подвижной в осевом направлении, а средства изменения условий закрепления концов балки выполнены в виде установленных на неподвижной опоре натяжных винтов, связанных с подвижной опорой.



Фиг. 1

Редактор Г. Волкова

Составитель В. Шехтер

Техред А. Кравчук

Корректор А. Ворович

Заказ 7544/39

Тираж 788

Подписное

ВНИИПИ Государственного комитета по изобретениям и открытиям при ГКНТ СССР  
113035, Москва, Ж-35, Раушская наб., д. 4/5

Производственно-полиграфическое предприятие, г. Ужгород, ул. Проектная, 4