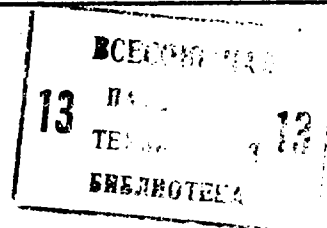




ГОСУДАРСТВЕННЫЙ КОМИТЕТ СССР
ПО ДЕЛАМ ИЗОБРЕТЕНИЙ И ОТКРЫТИЙ

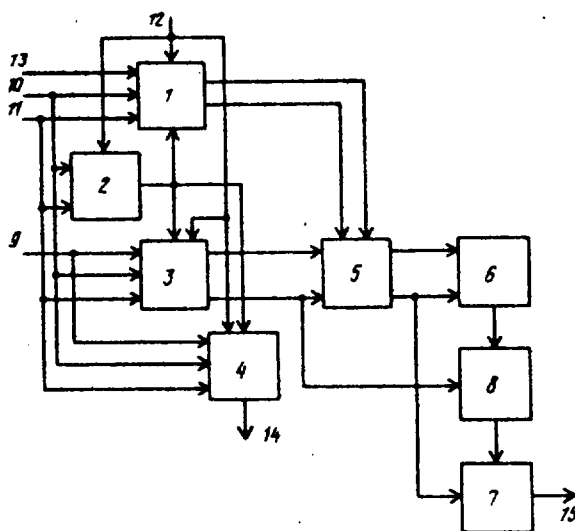


ОПИСАНИЕ ИЗОБРЕТЕНИЯ

К АВТОРСКОМУ СВИДЕТЕЛЬСТВУ

- (21) 4156896/24-24
- (22) 05.12.86
- (46) 30.05.88. Бюл. № 20
- (71) Минский радиотехнический институт
- (72) П.П.Урбанович
- (53) 621.394.14 (088.8)
- (56) Авторское свидетельство СССР № 1162053, кл. Н 03 М 13/00, 1985.
Авторское свидетельство СССР № 1156260, кл. Н 03 М 13/00, 1985.
- (54) УСТРОЙСТВО ДЛЯ ИСПРАВЛЕНИЯ СТИРАНИЙ
- (57) Изобретение относится к технике связи, а именно к устройствам для обнаружения и исправления ошибок в принятой информации и к устройствам для коррекции таких ошибок, и может быть использовано в системах передачи и приема цифровой информации в кана-

лах связи со стиранием символов. Цель изобретения - упрощение устройства и повышение его надежности. Устройство содержит приемный регистр 1, регистр 3 стираний, счетчик 2 тактов, счетчик 4 стираний, блоки 8 и 5 элементов И и ИЛИ, первый и второй блоки 6 и 7 сумматоров по модулю два, входы 9, 13, 10, 11 и 12, первый и второй информационные, тактовый, обнуления и пуска, выход 14 ошибки и информационный выход 15. На приемной стороне стертые символы заполняются единичными. Сформированное таким образом слово свертывается (по модулю два). Если заполнение стертых символов оказалось неверным, то по результатам сравнения переданных и полученных по результатам свертки проверочных символов исправляются ошибки. 5 ил.



Изобретение относится к технике связи, а именно к устройствам для обнаружения и исправления ошибок принятой информации и к устройствам для коррекции таких ошибок, и может быть использовано в системах передачи и приема цифровой информации в каналах связи со стиранием символов.

Цель изобретения - упрощение устройства и повышение его надежности.

На фиг.1 изображена структурная схема устройства; на фиг.2 - функциональная схема блока элемента ИЛИ; на фиг.3 - функциональная схема первого блока сумматоров по модулю два; на фиг.4 - функциональная схема блока элементов И; на фиг.5 - функциональная схема второго сумматора по модулю два.

Устройство для исправления стираний содержит приемный регистр 1, счетчик 2 тактов, регистр 3 стираний, счетчик 4 стираний, блок 5 элементов ИЛИ, первый 6 и второй 7 блоки сумматоров по модулю два, блок 8 элементов И, первый информационный 9, тактовый 10, обнуления 11, пуска 12 и второй информационный 13 входы, выход 14 ошибки и информационный выход 15.

Блок 5 элементов ИЛИ (фиг.2) содержит n элементов ИЛИ 16, где n - разрядность принятого слова.

Блок 6 (фиг.3) содержит сумматоры 16 по модулю два. Сумматоры 17 образуют r цепей, где r - длина пакета стираний.

Блок 8 элементов И (фиг.4) содержит R элементов И 18, где R - количество информационных символов в принятом слове.

Блок 7 (фиг.5) содержит сумматоры 19 по модулю два.

Входы 9-13 устройства предназначены соответственно для подачи принимаемых векторов, в которых единичные символы установлены только на позициях стертых сигналов, тактовых импульсов, обнуления, пуска, информационных импульсов.

Сущность изобретения заключается в следующем. На передающей стороне производится формирование проверочных соотношений по типу свертки по модулю два, причем каждый информационный символ входит в проверочные соотношения только один раз, т.е. только в одно из уравнений. На приемной стороне осуществляется проверка сформиро-

ванных при передаче соотношений. При этом на место стертых символов вставляются единичные. Если принятый символ (1) не соответствует переданному (речь идет о стертом символе), то этот символ инвертируется и таким образом информация в приемнике восстанавливается. При этом исправляться могут только пачки символов (или часть из этой группы), длина которых заранее устанавливается. При длине информационного слова в R символов длина пакета стираний r ($r=n-R$, n - общая длина кодового слова) определяет однозначно число проверочных символов. Построение проверочных уравнений для n -значного кода проводится по следующему правилу:

$$\begin{aligned} a_{k+1} &= a_1 + a_{1+r} + a_{1+2r} + \dots \\ a_{k+2} &= a_2 + a_{2+r} + a_{2+2r} + \dots \\ a_n &= a_r + a_{2r} + a_{3r} + \dots \end{aligned} \quad (1)$$

В уравнениях (1) сложение ведется по модулю два.

Устройство работает следующим образом.

По сигналу "Пуск" за n тактов через вход 13 в регистр 1 записывается n -разрядное принятое слово, а в регистр 3 - вектор ошибок. Если число стираний не больше заданного, то все ошибки исправляются, в противном случае по единичному сигналу на выходе 14 информация с выхода 15 не используется.

На выходах блока 5 элементов ИЛИ устанавливается принятое кодовое слово с единичными символами на позициях стираний, причем на одних выходах устанавливаются информационные, а на других выходах - проверочные символы. В блоке 6 происходит обнаружение ошибок. Число ошибок не должно превышать r , причем в каждое из уравнений (1) должно входить не более одного ошибочного символа. Например, для кода с $R=9$ и $n-R=r=3$ получим следующую систему уравнений:

$$\left. \begin{aligned} a_{10} &= a_1 + a_4 + a_7 \\ a_{11} &= a_2 + a_5 + a_8 \\ a_{12} &= a_3 + a_6 + a_9 \end{aligned} \right\} \text{ суммирование по модулю два,} \quad (2)$$

в соответствии с которой стирания могут произойти, предположим, на одной из перечисленных разрядных комбинаций: 1-3, 4-6, 8-9, 4-5, 9-11 и т.д. Далее на выходах блока 19, соответствующих уравнениям со стертыми разрядами, формируются единичные символы,

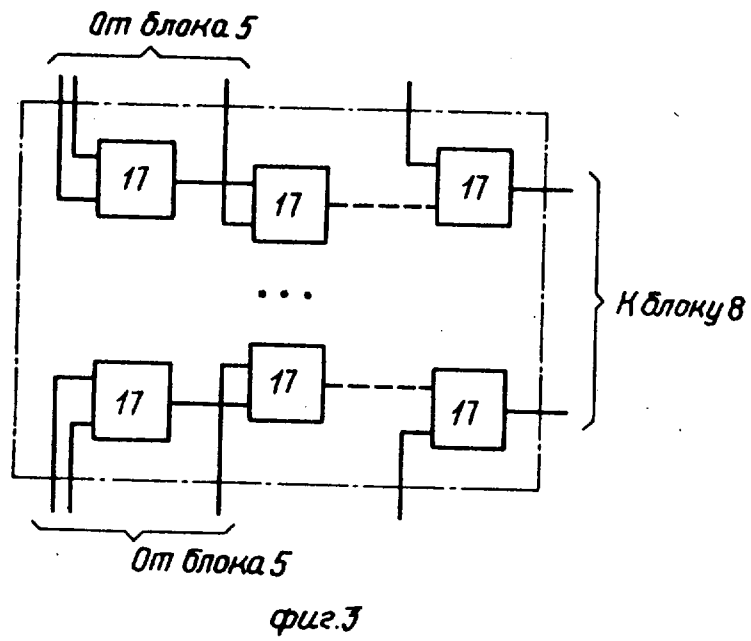
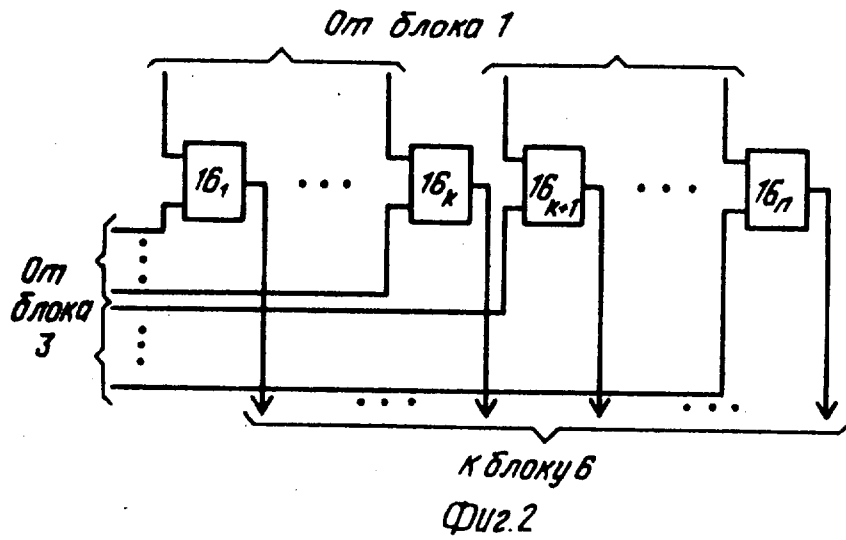
которые, сопоставляясь с единичными символами, поступающими с R выходов регистра 3, на выходах блока 8 формируют единичные символы на тех из R позиций, которые приняты ошибочными (или же вставленный на место стирания единичный разряд также является ошибочным). Единичные символы на первых входах блока 7 инвертируют в соответствующих сумматорах 19 неправильные символы, и, таким образом, восстанавливается исходное слово, сформированное на передающей стороне.

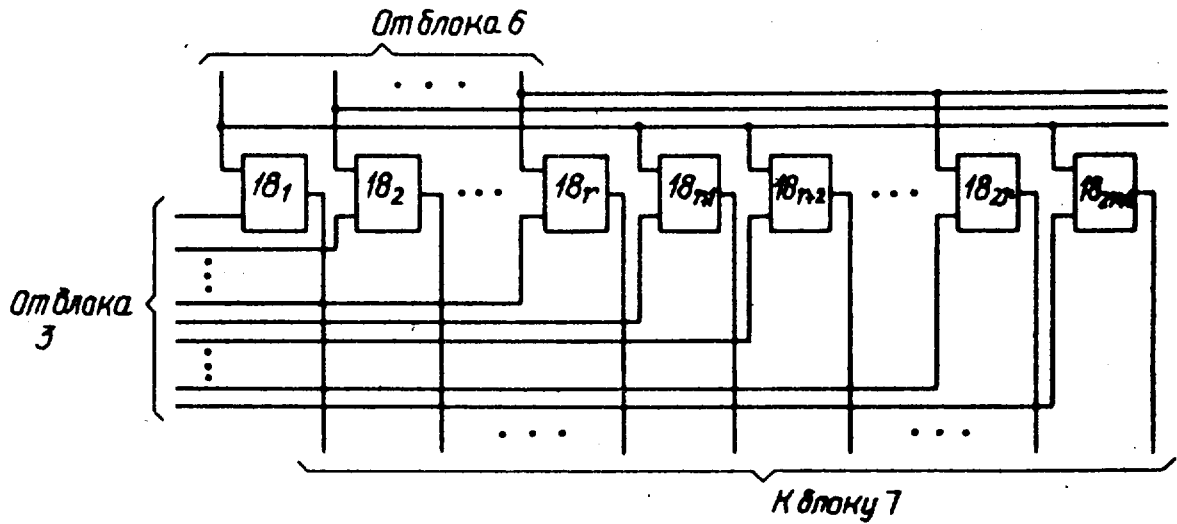
Пример. Передается 9-разрядное информационное слово 011011011, к которому добавлены три (r=3) проверочных разряда, сформированных в соответствии с (2): 011. На приемной стороне возникает неопределенность при определении значений 5-7 разрядов, т.е. в приемный регистр 1 записывается слово 0110 ____ 11011 (позиции стирания отмечены чертой), а в регистр 3 записывается вектор 000011100000. В соответствии с этим на выходах блока 5 формируется информация вида 011011111, 011. На выходах блока 6 сумматоров по модулю два формируется вектор ошибок 100. Это означает, что в одном из разрядов информации, на выходах блока 5, входящих в первое из уравнений (2), т.е. из числа символов 1, 4, 7, 10, имеется ошибка. Разряды 100 через выходы блока 6 поступают на первые входы блока 8 элементов И, на вторые входы которого поступают символы с выходов регистра 3: 00001110. Единичный сигнал формируется лишь на выходе седьмого элемента И 18 блока 8, который в соответствующем сумматоре 19 блока 7 инвертирует единичный символ, поступающий на седьмой вход блока 7. Таким образом, на выходах 15 устройства устанавливается информация, точно соответствующая переданной.

Ф о р м у л а и з о б р е т е н и я

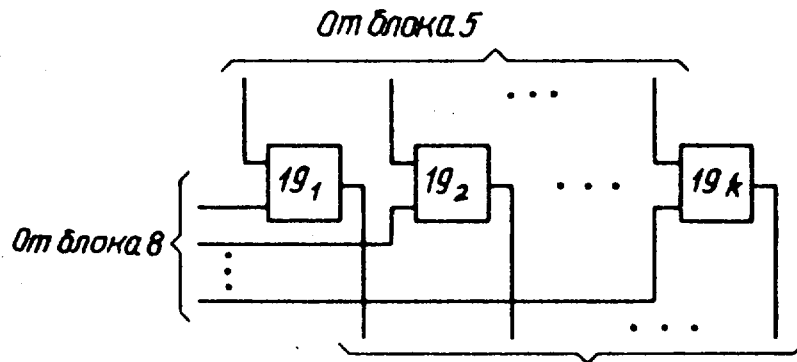
Устройство для исправления стираний, содержащее приемный регистр, первый вход которого объединен с пер-

вым входом регистра стираний, второй вход которого объединен с первым входом счетчика стираний и является первым информационным входом устройства, второй вход приемного регистра является вторым информационным входом устройства, от л и ч а ю щ е е с я тем, что, с целью упрощения и повышения надежности устройства, в него введены блок элементов И, блоки сумматоров по модулю два, блок элементов ИЛИ и счетчик тактов, первый вход которого объединен с третьими входами приемного регистра и регистра стираний и вторым входом счетчика стираний и является входом пуска устройства, второй вход счетчика тактов объединен с четвертыми входами приемного регистра и регистра стираний и третьим входом счетчика стираний и является тактовым входом устройства, третий вход счетчика тактов объединен с пятыми входами приемного регистра и регистра стираний и четвертым входом счетчика стираний и является входом обнуления устройства, пятый вход счетчика стираний объединен с первым входом приемного регистра и подключен к выходу счетчика тактов, первый и второй выходы приемного регистра подключены к одноименным входам блока элементов ИЛИ, первый выход которого подключен к первому входу первого блока сумматоров по модулю два, выход которого соединен с первым входом блока элементов И, первый выход регистра стираний соединен с третьим входом блока элементов И, выход которого подключен к первому входу второго блока сумматоров по модулю два, второй выход регистра стираний соединен с четвертым входом блока элементов ИЛИ, второй выход которого соединен с вторыми входами первого и второго блоков сумматоров по модулю два, выход второго блока сумматоров по модулю два является информационным выходом устройства, выход счетчика стираний является выходом ошибки устройства.





Фиг. 4



Фиг. 5

Редактор Е. Копча Составитель О. Тюрина Корректор Л. Пилипенко
 Техред М. Дидык

Заказ 2677/56

Тираж 928

Подписное

ВНИИПИ Государственного комитета СССР
 по делам изобретений и открытий
 113035, Москва, Ж-35, Раушская наб., д. 4/5

Производственно-полиграфическое предприятие, г. Ужгород, ул. Проектная, 4