

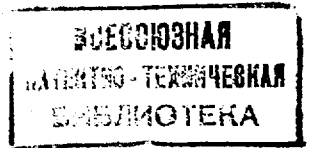


СОЮЗ СОВЕТСКИХ
СОЦИАЛИСТИЧЕСКИХ
РЕСПУБЛИК

(19) **SU** (11) **1668889 A1**

(51)5 G 01 M 7/04

ГОСУДАРСТВЕННЫЙ КОМИТЕТ
ПО ИЗОБРЕТЕНИЯМ И ОТКРЫТИЯМ
ПРИ ГКНТ СССР



ОПИСАНИЕ ИЗОБРЕТЕНИЯ

К АВТОРСКОМУ СВИДЕТЕЛЬСТВУ

(21) 4707236/28

(22) 21.06.89

(46) 07.08.91. Бюл. № 29

(71) Минский радиотехнический институт

(72) В.Г.Назаренко, В.И.Красовский, В.М.Сурин и С.М.Дзержинский и О.П.Васильев

(53) 620.178.5(088.8)

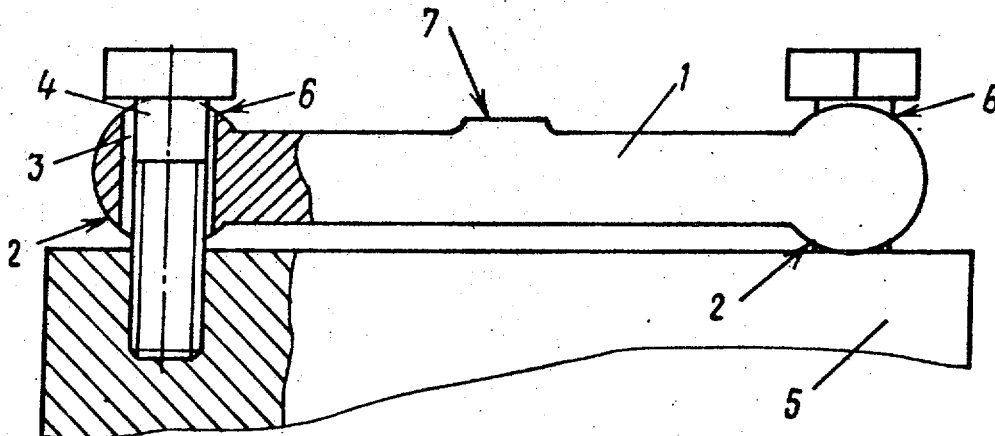
(56) Авторское свидетельство СССР
№ 1295251, кл. G 01 M 7/04, 1985.

Авторское свидетельство СССР
№ 1472783, кл. G 01 M 7/00, 1987.

(54) РЕЗОНАТОР ДЛЯ ВИБРОСТЕНДА

(57) Изобретение относится к технике вибрационных испытаний. Цель изобретения – повышение надежности и расширение диапазона воспроизводимых вибрационных нагрузок за счет исключения изгиба болтов,

служащих для закрепления балки на столе вибростенда. Резонатор представляет собой балку 1 прямоугольного сечения, имеющую симметрично расположенные у ее концов поперек балки опорные выступы 2 цилиндрической формы, через которые проходят отверстия 3 под болты 4. В местах контакта балки с головками болтов выполнены выступы 6, аналогичные опорным. Цилиндрическая поверхность выступов 6 обеспечивает (при определенном выборе усилия затяжки болтов) проскальзывание балки относительно головок болтов, вследствие чего они при колебаниях балки не изгибаются. Благодаря этому создается возможность повышения вибрационной нагрузки на испытуемое изделие, без опасности разрушения болтов. 1 ил.



(19) **SU** (11) **1668889 A1**

Изобретение относится к технике вибрационных испытаний изделий, а именно к резонаторам, устанавливаемым на столе вибростенда для получения повышенного уровня вибрации.

Цель изобретения – повышение надежности и расширение диапазона воспроизводимых вибрационных нагрузок за счет исключения изгиба болтов, служащих для закрепления балки на столе вибростенда.

На чертеже изображен предлагаемый резонатор, закрепленный на столе вибростенда.

Резонатор выполнен в виде балки 1 прямоугольного сечения, имеющий симметрично расположенные у ее концов опорные выступы 2 цилиндрической формы, ориентированные поперек балки, через которые проходят отверстия 3 под свертные болты 4, служащие для закрепления балки 1 на столе 5 вибростенда. В местах контакта балки 1 с головками болтов 4 выполнены выступы 6, аналогичные опорным выступам 2. Выступы 2 и 6 могут быть плавно сопряжены между собой. Диаметр отверстий 3 должен быть больше диаметра болтов 4 на величину $2g\varphi$, где g – радиус выступа; φ – угол поворота конца балки при ее колебаниях. В центральной части балки 1 выполнена площадка 7 для установки испытуемого изделия (не изображено).

При установке опорных выступов 2 цилиндрической формы на столе 5 вибростенда реализуется шарнирное опирание концов балки 1. Для исключения изгиба

болтов 4 при резонансных изгибных колебаниях балки 1 необходимо обеспечить ее проскальзывание относительно головок болтов. Это реализуется благодаря наличию выступов 6 цилиндрической формы и выбором усилия $F_{зат}$ затяжки болтов из условия

$$F_{зат} < \frac{F_n \cdot l}{r \cdot f}$$

10 где F_n – сила инерции балки;

l – длина пролета балки;

r – радиус выступа;

f – коэффициент трения в контакте балки и болта.

15 Вследствие исключения изгиба болтов эквивалентные нормальные напряжения в них снижаются в несколько раз. Благодаря этому создается возможность создания более высокой вибрационной нагрузки на испытываемые изделия без опасности разрушения болтов.

Ф о р м у л а и з о б р е т е н и я

25 Резонатор для вибростенда, выполненный в виде балки прямоугольного сечения, имеющей симметрично расположенные у ее концов опорные выступы цилиндрической формы, ориентированные поперек балки, и проходящие через них отверстия под болты для закрепления балки на столе вибростенда, о т л и ч а ю щ и с я тем, что, с целью повышения надежности и расширения диапазона воспроизводимых вибрационных нагрузок за счет исключения изгиба болтов, в местах контакта балки с головками болтов выполнены выступы, аналогичные опорным.

Редактор О.Головач

Составитель В.Шехтер

Техред М.Моргентал

Корректор М.Пожо

Заказ 2651

Тираж 343

Подписное

ВНИИПИ Государственного комитета по изобретениям и открытиям при ГКНТ СССР
113035, Москва, Ж-35, Раушская наб., 4/5

Производственно-издательский комбинат "Патент", г. Ужгород, ул.Гагарина, 101