



ГОСУДАРСТВЕННЫЙ КОМИТЕТ
ПО ИЗОБРЕТЕНИЯМ И ОТКРЫТИЯМ
ПРИ ГИИТ СССР

ОПИСАНИЕ ИЗОБРЕТЕНИЯ

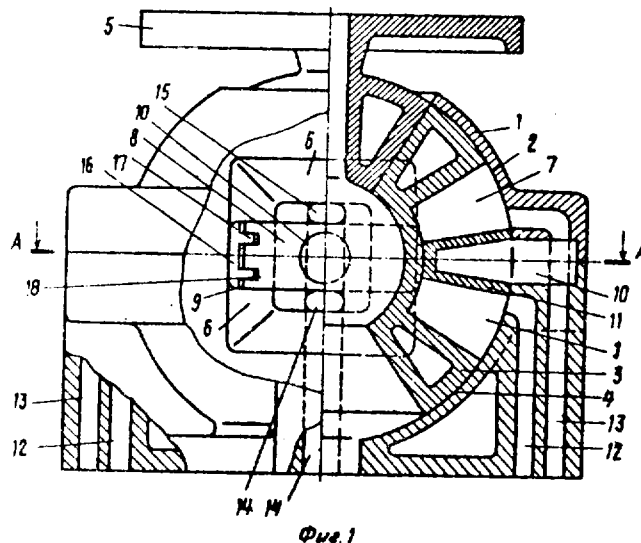
К АВТОРСКОМУ СВИДЕТЕЛЬСТВУ

- (21) 3663542/25-63
(22) 16.11.83
(46) 07.09.89. Бюл. № 33
(71) Минский радиотехнический институт
(72) В.И. Голубев
(53) 621.622 (088.8)
(56) Патент США № 4194437, кл. 92-120, 1980.

Авторское свидетельство СССР
№ 1232830, кл. F 01 C 9/00, 1983.

- (54) ДВУХКООРДИНАТНАЯ ПОВОРОТНАЯ
МАШИНА ГОЛУБЕВА В.И.
(57) Изобретение относится к машино-
строению и касается гидравлических и
пневматических машин с качающимся
рабочим органом. Целью изобретения
является повышение надежности и КПД.
Двухкоординатная поворотная машина
имеет корпус 1 с внутренней сфериче-
ской поверхностью 2, рабочий орган 3
с наружной сферической поверхностью

4, приводной элемент 5, рабочие ка-
меры 6 и 7, перемычки 8 в виде лопа-
стей с боковыми поверхностями 9, уста-
новленных на радиальных осях 10, пе-
ремычки 11, каналы 12-15 подвода и
отвода рабочей среды, уплотнительные
элементы 16 с выступами 17, размещен-
ными в пазах 18, выполненных в пере-
мычке 8 со стороны боковых поверхнос-
тей 9, каналы, сообщающие полости
пазов 18. Перемычки 11 могут быть
выполнены в виде лопастей, установ-
ленных на радиальных осях 10. В дв-
хкоординатной поворотной машине в ре-
жиме двигателя при соответствующем
сообщении каналов 12-15 со сливом и
источником рабочей среды рабочий ор-
ган 3 с приводным элементом 5 имеет
возможность поворота как в каждом из
двух взаимоперпендикулярных направ-
лений, так и по двум угловым коор-
динатам одновременно. 2 з.п.ф-лы, 3 ил.



Изобретение относится к машиностроению и касается гидравлических и пневматических машин с качающимся рабочим органом.

Целью изобретения является повышение надежности и КПД.

На фиг. 1 показана машина с частичным продольным разрезом; на фиг. 2 - разрез А-А на фиг. 1; на фиг. 3 - разрез Б-Б на фиг. 2.

Двухкоординатная поворотная машина содержит корпус 1 с внутренней сферической поверхностью 2, рабочий орган 3 с наружной сферической поверхностью 4, приводной элемент 5, рабочие камеры 6 и 7, перемычки 8 в виде лопастей с боковыми поверхностями 9, установленные на радиальных осях 10, перемычки 11, каналы 12-15 подвода и отвода рабочей среды, уплотнительные элементы 16 с выступами 17, размещенными в пазах 18, выполненных в перемычке 8 со стороны боковых поверхностей 9, каналы 19.

Двухкоординатная поворотная машина работает, например в качестве гидродвигателя, следующим образом.

При сообщении каналов 12 и 13 поочередно со сливом и источником рабочей среды рабочий орган 3 с приводным элементом 5 под действием давления рабочей среды в одной из рабочих камер 6 и за счет слива рабочей среды из другой рабочей камеры 6, расположенной по другую сторону перемычки 8, поворачивается в одном направлении, скользя своей наружной сферической поверхностью 4 по внутренней поверхности 2 корпуса 1. При сообщении каналов 14 и 15 поочередно со сливом и источником рабочей среды рабочий орган 3 с приводным элементом 5 поворачивается в другом направлении, перпендикулярном первому направлению.

Для поворота рабочего органа 3 с приводным элементом 5 по двум угловым координатам каналы 12-15 сообщаются соответственно со сливом и источником рабочей среды. При этом по мере поворота рабочего органа 3 уплотнительные элементы 16 перемещаются относительно боковых поверхностей 9 перемычек 8, сохраняя контакт с боковыми стенками рабочих камер 6. Перемычки 8 и 11 при повороте рабочего органа

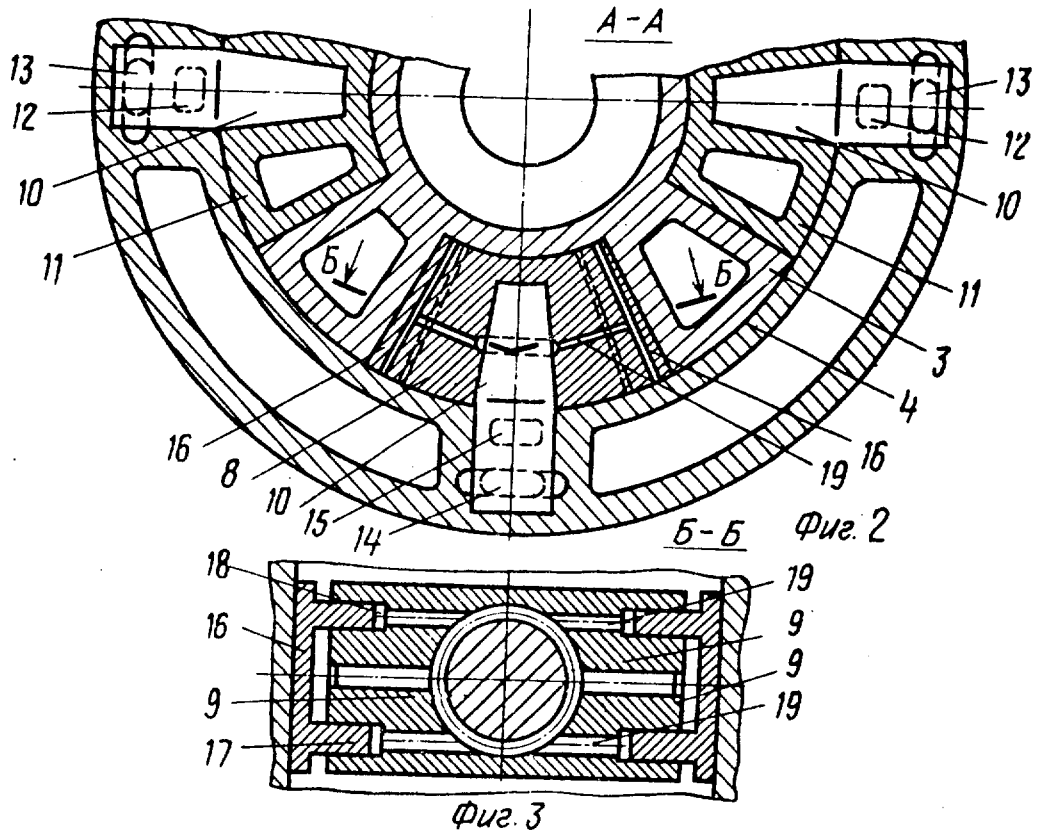
3 поворачиваются на радиальных осях 10 и по отношению к боковым стенкам рабочих камер 6 и 7, в которых они размещены, их направление остается постоянным.

Ф о р м у л а и з о б р е т е н и я

1. Двухкоординатная поворотная машина, содержащая корпус с внутренней сферической поверхностью, расположенный в корпусе рабочий орган с наружной сферической поверхностью, сопряженной с внутренней сферической поверхностью корпуса, рабочие камеры, образованные стенками полостей, выполненных на рабочем органе в двух взаимоперпендикулярных меридиональных направлениях и с двух сторон относительно оси симметрии рабочего органа, внутренней сферической поверхностью корпуса и стенками перемычек, диаметрально расположенных в полостях по экватору внутренней сферической поверхности корпуса, каналы подвода и отвода рабочей среды, выполненные в корпусе и сообщенные с рабочими камерами, отличающаяся тем, что, с целью повышения надежности и КПД путем уменьшения утечек, одна пара диаметрально расположенных перемычек выполнена в виде лопастей, установленных на радиальных осях с образованием зазора между ее боковыми поверхностями и противолежащими стенками рабочих камер, при этом лопасти снабжены подвижными уплотнительными элементами, размещенными на ее боковых поверхностях.

2. Машина по п. 1, отличающаяся тем, что уплотнительные элементы выполнены с выступами, расположенными в пазах, выполненных в лопастях со стороны боковых поверхностей, причем полости пазов сообщены между собой каналами.

3. Машина по п. 1, отличающаяся тем, что вторая пара диаметрально расположенных перемычек выполнена в виде лопастей, установленных на радиальных осях и контактирующих своими боковыми поверхностями с противолежащими стенками рабочих камер.



Редактор А. Шандор
Заказ 5405/35

Составитель С. Брыкова
Техред М. Дидык
Тираж 456

Корректор Т. Палий
Подписное

ВНИИПИ Государственного комитета по изобретениям и открытиям при ГКНТ СССР
113035, Москва, Ж-35, Раушская наб., д. 4/5

Производственно-издательский комбинат "Патент", г. Ужгород, ул. Гагарина, 101