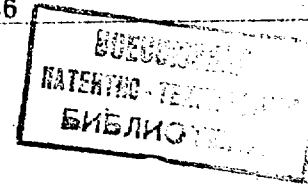




СОЮЗ СОВЕТСКИХ  
СОЦИАЛИСТИЧЕСКИХ  
РЕСПУБЛИК

(19) SU (11) 1687003 A1

(51)5 H 03 B 5/36



ГОСУДАРСТВЕННЫЙ КОМИТЕТ  
ПО ИЗОБРЕТЕНИЯМ И ОТКРЫТИЯМ  
ПРИ ГКНТ СССР

# ОПИСАНИЕ ИЗОБРЕТЕНИЯ

## К АВТОРСКОМУ СВИДЕТЕЛЬСТВУ

2

(46) 23.03.93. Бюл. № 11

(21) 4670874/09

(22) 30.03.89

(71) Минский радиотехнический институт

(72) А.И.Корзун, Н.Н.Анисимов, М.В.Столпер и В.Н.Власенко

(56) Патент США № 4459565,  
кл. 331-116, опублик. 10.07.84.

Авторское свидетельство СССР  
№ 1290467, кл. H 03 B 5/36, 07.06.85.

(54) КВАРЦЕВЫЙ ГЕНЕРАТОР

(57) Изобретение относится к электронной технике и может быть использовано в электронных часах. Цель - повышение стабильности амплитуды выходных колебаний. Кварцевый генератор содержит п-канальные МОП-транзисторы (Т) 1, 2, 3, р-канальные Т 4, 5, 6, 7, 12, четырехполюсник 8 обратной связи с кварцевым резонатором 9, конденсатор 10, резистор 11, источник 13

смещения. Выбором геометрии Т 6 и 12 на затворах Т 4, 5, 6, 7 и 12 создается напряжение  $U/2$ . При этом Т 4 и 5 открываются, соответственно открываются Т 1 и 2, что обеспечивает надежный запуск. По мере приближения рабочих точек Т 4 и 5 к пороговым значениям скорость изменения напряжения смещения уменьшается из-за увеличения сопротивления канала Т 12. За счет этого точка динамического равновесия не зависит от разброса параметров Т. При воздействии дестабилизирующих факторов динамическое равновесие определяется путем заряда-разряда емкости, образованной последовательным соединением конденсатора 10 и конденсатора четырехполюсника 8 с кварцевым резонатором 9. Такое совмещение функций дополнительно позволяет уменьшить площадь, занимаемую на кристалле интегральной схемы. 1 з.п. ф-лы, 1 ил.

Изобретение относится к электронной технике и может быть использовано в электронных часах.

Цель изобретения - повышение стабильности амплитуды выходных колебаний.

На чертеже приведена структурная электрическая схема кварцевого генератора.

Кварцевый генератор содержит первый, второй и третий п-канальные МОП-транзисторы 1, 2, 3, первый, второй, третий и четвертый р-канальные МОП-транзисторы 4, 5, 6, 7, четырехполюсник 8 обратной связи с кварцевым резонатором 9, конденсатор 10, резистор 11, пятый р-канальный МОП-транзистор 12, источник 13 смещения.

Кварцевый генератор работает следующим образом.

Выбором геометрии п-канального МОП-транзистора 3, р-канальных МОП-транзисторов 6, 12 на затворах р-канальных МОП-транзисторов 4, 5, 6, 7, 12 создается напряжение  $U_n/2$ . При этом р-канальные МОП-транзисторы 4, 5 открываются. Соответственно открываются п-канальные МОП-транзисторы 1, 2. Это обеспечивает надежный запуск кварцевого генератора.

Условия запуска обеспечиваются при напряжении питания, превышающем наибольшее из пороговых напряжений транзисторов, существенно ниже суммы пороговых напряжений транзисторов. Четвертый

(19) SU (11) 1687003 A1

р-канальный МОП-транзистор 7 открывается лишь при достижении разности напряжений на затворе и стоке второго р-канального МОП-транзистора 5 значения порогового напряжения четвертого р-канального МОП-транзистора 7. За счет этого обеспечивается быстрый запуск, определяемый лишь крутизной первого п-канального МОП-транзисторов и первого р-канального МОП-транзистора 4 и параметрами элементов четырехполюсника 8 с кварцевым резонатором 9. При достижении разности напряжений на затворе и стоке второго р-канального МОП-транзистора 5 значения порогового напряжения четвертого р-канального МОП-транзистора 7 последний открывается. Второй р-канальный МОП-транзистор 5 в этот момент также открыт, следовательно, каналы р-канальных МОП-транзисторов 7 и 5 шунтируют третий р-канальный МОП-транзистор 6, в результате чего напряжение на затворах первого, второго, третьего и пятого р-канальных МОП-транзисторов 4, 5, 6, 12 возрастает, а потенциал нижней обкладки конденсатора 10 уменьшается. Шунтирование канала третьего р-канального МОП-транзистора 6 увеличивается с ростом амплитуды колебаний, в результате чего напряжения на затворах р-канальных МОП-транзисторов 4, 5, 6, 12 уменьшаются, постепенно приближаясь к их пороговым напряжениям. Первый и третий п-канальные МОП-транзисторы 1, 3 совместно с первым и пятым р-канальными МОП-транзисторами 4, 12 образуют зеркала тока, поэтому при подключении источника пятого р-канального МОП-транзистора 12 к шине питания на затворах первого и второго р-канальных МОП-транзисторов 4, 5 устанавливаются пороговые напряжения. Проводимость первого р-канального МОП-транзистора 4 уменьшается, напряжение на стоке первого п-канального МОП-транзистора 1 уменьшается, стремясь к его пороговому напряжению. Аналогично к пороговому значению стремится и напряжение на затворе второго п-канального МОП-транзистора 2. При правильном выборе геометрии четвертого и пятого р-канальных МОП-транзисторов 7, 12 рабочие точки первого и второго п-канальных МОП-транзисторов 1, 2 и первого и второго р-канальных МОП-транзисторов 4, 5 в стационарном режиме будут находиться в околопороговых областях вольт-амперных характеристик, обеспечивая высокую экономичность. Использование управления по цепи источника пятого р-канального МОП-транзистора 12 исключает возможность помещения рабочих точек в область отсечки, что возможно из-за разброса пороговых на-

пряжений и удельной крутизны. По мере приближения рабочих точек первого и второго р-канальных МОП-транзисторов 4, 5 к пороговым значениям скорость изменения напряжения смещения уменьшается из-за увеличения сопротивления канала пятого р-канального МОП-транзистора 12. Благодаря этому точка динамического равновесия колебательной системы находится с высокой точностью и при достаточно мощном четвертом р-канальном МОП-транзисторе 7 не зависит от разброса его параметров. При воздействии дестабилизирующих факторов, например снижении напряжения питания, динамическое равновесие системы определяется путем заряда-разряда накопительного конденсатора, функции которого выполняет емкость, образованная последовательно соединенными конденсатором 10 и конденсатором четырехполюсника 8. Такое совмещение функций дополнительно позволило уменьшить площадь, занимаемую на кристалле интегральной схемы.

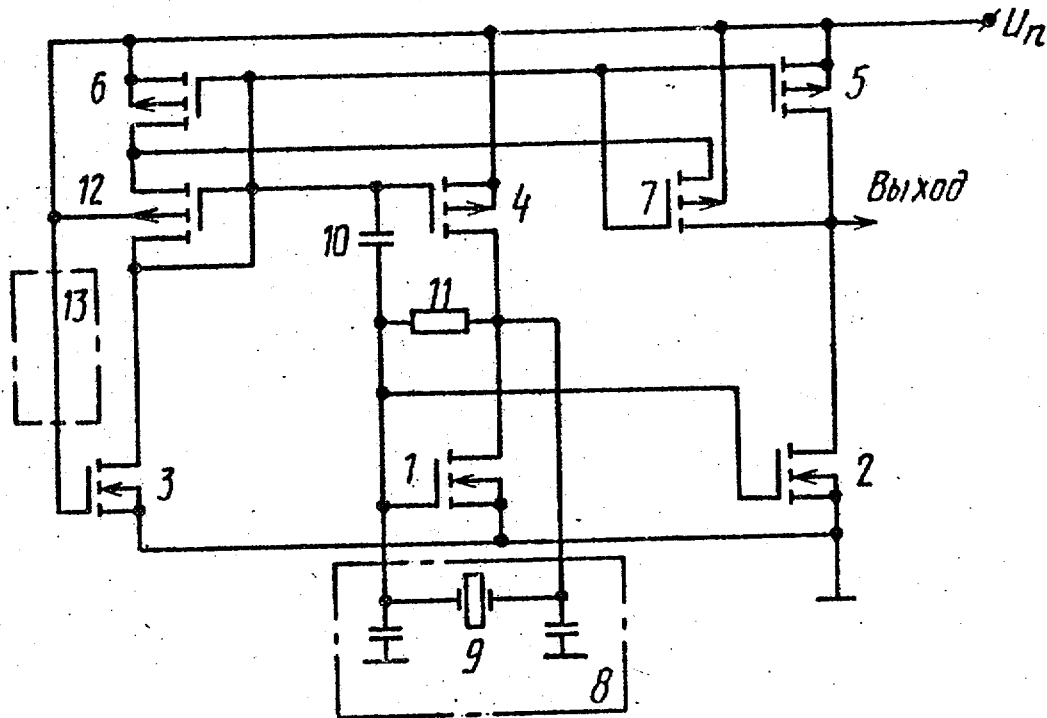
Напряжение на затворе третьего п-канального МОП-транзистора 3 задается или источником 13, или напряжением шины питания.

#### Ф о р м у л а и з о б р е т е н и я

1. Кварцевый генератор, содержащий первый, второй и третий п-канальные МОП-транзисторы, истоки которых подключены к общей шине, первый, второй и третий р-канальные МОП-транзисторы, истоки которых подключены к шине питания, четвертый р-канальный транзистор, исток которого подключен к стокам второго п-канального МОП-транзистора и второго р-канального МОП-транзистора, четырехполюсник обратной связи, который включен между затвором и стоком первого п-канального МОП-транзистора, резистор, первый вывод которого подключен к стокам первого п-канального МОП-транзистора и первого р-канального МОП-транзистора, а второй вывод которого подключен к затвору первого п-канального МОП-транзистора, конденсатор, который включен между затворами первого р-канального МОП-транзистора и первого п-канального МОП-транзистора, при этом затвор второго п-канального МОП-транзистора подключен к затвору первого п-канального МОП-транзистора, о т л и ч а ю щ и й с я тем, что, с целью повышения стабильности амплитуды выходных колебаний, введен пятый р-канальный МОП-транзистор, затвор которого подключен к затворам первого, второго, третьего и четвертого р-канальных МОП-транзисторов, исток пятого р-канального МОП-транзистора подключен к стокам третьего и четверто-

го р-канальных МОП-транзисторов, а сток пятого р-канального МОП-транзистора соединен с его затвором и со стоком третьего п-канального транзистора, затвор третьего п-канального МОП-транзистора подключен к шине питания.

2. Генератор по п. 1, отличающийся тем, что затвор третьего п-канального МОП-транзистора подключен к шине питания через дополнительный источник смещения.



Редактор О.Стенина

Составитель В.Рудай  
Техред М.Моргентал

Корректор В.Гирняк

Заказ 1962

Тираж

Подписное

ВНИИПИ Государственного комитета по изобретениям и открытиям при ГКНТ СССР  
113035, Москва, Ж-35, Раушская наб., 4/5

Производственно-издательский комбинат "Патент", г. Ужгород, ул. Гагарина, 101