

Учреждение образования
БЕЛОРУССКИЙ ГОСУДАРСТВЕННЫЙ УНИВЕРСИТЕТ
ИНФОРМАТИКИ И РАДИОЭЛЕКТРОНИКИ

УДК 616-073.75

ЖАРНОВА
Ольга Александровна

**ОЦЕНКА ИЗМЕНЕНИЙ В ДВИЖУЩИХСЯ СЕГМЕНТАХ
ДЛЯ ДИАГНОСТИКИ ШЕЙНОГО ОТДЕЛА ПОЗВОНОЧНИКА**

АВТОРЕФЕРАТ
диссертации на соискание ученой степени
кандидата технических наук

по специальности 05. 11. 17 – Приборы, системы и изделия медицинского
назначения

Минск 2014

Работа выполнена в учреждении образования «Гродненский государственный университет имени Янки Купаль».

Научный руководитель

Иванов Алексей Юрьевич, д-р физ.- мат. наук, доцент, профессор кафедры теоретической физики учреждения образования «Гродненский государственный университет им. Янки Купаль»

Мухуров Николой Иванович, д-р техн. наук, профессор, заведующий лабораторией микроэлектроники, -механики и -сенсорики государственного научного учреждения «Института физики НАН Беларуси»

Давыдов Максим Викторович, канд. техн. наук, доцент, доцент кафедры медицинской электроники учреждения образования «Белорусский государственный университет информатики и радиоэлектроники»

Оппонирующая организация государственное учреждение «Республиканский научно-практический центр неврологии и нейрохирургии»

Защита состоится «25» сентября 2014 г. в 14.00 на заседании совета по защите диссертаций Д 02.15.06 при учреждении образования «Белорусский государственный университет информатики и радиоэлектроники» по адресу: 220013, г.Минск, ул. П. Бровки, 6, корп. 1, ауд. 232, тел. 293-89-89, e-mail: dissovet@bsuir.by.

КРАТКОЕ ВВЕДЕНИЕ

По данным многих авторов в последние годы отмечается «омоложение» остеохондроза, который может наблюдаться уже в 12–20 лет, причем чаще всего локализуется в шейном отделе позвоночника (ШОП). В понимании развития остеохондроза очень важным является изучение состояния межпозвонкового диска, в частности, его питания и нагрузки на него при движении позвоночного столба. Кровеносные сосуды, пронизывающие замыкательные пластинки тел позвонков и питающие пульпозное ядро, деформируются к 12–14-летнему возрасту, как раз к тому возрасту, когда может наблюдаться развитие остеохондроза. Анализ литературных источников показывает, что ни одна из моделей движения позвонково-двигательного сегмента (ПДС) не является завершённой.

Из математических моделей, описывающих механизм движения позвоночника, основными до настоящего времени являются две – модель Орна–Лью и модель Пейна. Первая из них рассматривает кинематику движения межпозвонкового диска (МПД), ограниченного двумя недеформируемыми позвонками, представленными в виде стержней заданной длины, т. е. является линейной моделью. Вторая рассматривает динамику поведения диска как вязко-диссипативной среды при импульсных воздействиях в осевом направлении позвонково-двигательного сегмента. Линейная модель Кельвина, представляющая ПДС в виде пружины известной жесткости и демпфирующего устройства, аналогична модели Пейна с большим числом элементов. Ограничения, постулируемые авторами при создании вышеупомянутых моделей, таковы, что не позволяют описать реальное движение позвоночника в норме и с изменениями. В то же время без построения достаточно объективной физико-математической модели движения позвоночника объяснить источник тех либо иных функциональных изменений в нем не представляется возможным. Экспериментальных исследований слабых воздействий, не приводящих к разрушениям в позвоночнике, ограниченное количество. Во многом это связано с тем, что в ходе непосредственных измерений получить многие важные физические параметры сегмента, которые позволили бы рассчитать нагрузки, невозможно. Таким образом, следует признать, что на момент постановки задачи данной диссертации не было не только четкого понимания процесса возникновения и протекания необратимых изменений в позвоночнике, но и адекватной физико-математической модели движения сегмента позвоночника.

Отсутствие современных моделей биомеханики шейного отдела позвоночника, актуальность и медико-социальная значимость дистрофических изменений в позвоночнике определили интерес автора к данной теме, а нерешенные вопросы о процессах, протекающих в межпозвонковом диске при его движении, продиктовали цель и задачи диссертационного исследования.

ОБЩАЯ ХАРАКТЕРИСТИКА РАБОТЫ

Связь работы с крупными научными программами (проектами) и темами

Работа выполнена на кафедре теоретической физики учреждения образования «Гродненский государственный университет имени Янки Купалы» в рамках Государственной комплексной программы научных исследований «Современные технологии в медицине» Гродненского государственного медицинского университета по заданию «Разработать, создать и внедрить методы объективизации в диагностике остеохондроза шейного отдела позвоночника по данным лучевых методов исследований» (номер государственной регистрации 20063419, срок выполнения – 2006); а также Государственной комплексной программы научных исследований «Междисциплинарные научные исследования, новые зарождающиеся технологии как основа устойчивого инновационного развития» (подпрограмма «Физика фундаментальных взаимодействий и плазма. Конвергенция», номер государственной регистрации 20121143 от 29.03.2012).

Тема диссертационной работы соответствует Перечню приоритетных направлений Республики Беларусь на 2011–2015 годы «Новые технологии профилактики, диагностики, лечения и реабилитации сердечно-сосудистых, онкологических и других социально значимых заболеваний» (№ 585 от 19.04.2010).

Цель и задачи исследования

Цель диссертационной работы – установление особенностей биофизических процессов, протекающих в межпозвонковых дисках шейного отдела позвоночника при движении сегментов в пределах физиологических нагрузок.

Для достижения цели необходимо было решить следующие задачи:

1. Определить величину механических напряжений, возникающих в желеобразном пульпозном ядре сегмента шейного отдела позвоночника при его движении. Выявить причину незначительных дистрофических изменений сегмента $C_2 - C_3$ и очень сильных деформаций в сегментах $C_4 - C_5$ и $C_5 - C_6$.
2. Определить распределение давления вещества в фиброзном кольце как слоисто-анизотропном теле концентрически армированным коллагеновыми волокнами при движении сегмента в пределах физиологических нагрузок.
3. Оценить скорости фильтрации продуктов метаболизма из диска и времена его релаксации в исходное состояние при движении сегмента.
4. Провести обработку полученных рентгеновских изображений шейного отдела позвоночника при его функциональных исследованиях в норме и при на-

личии дистрофических изменений. Использовать полученные результаты исследования изображений позвоночника в норме при определении механизма движения позвонково-двигательного сегмента. Выявить закономерности изменений движения в деформированном позвоночнике по сравнению с таковыми в позвоночнике в норме.

5. Создать пакет программ для обработки рентгенографических изображений и сопоставления численных значений измерений конкретного объекта с нормой для определенной исследуемой возрастной категории.

Объектом исследования выбран позвонково-двигательный сегмент шейного отдела позвоночника, включающий тела соседних позвонков, межпозвонковый диск, ограниченный продольными связками, и мышцы, обеспечивающие движение сегмента в сагиттальной плоскости.

Предмет исследования: биофизические процессы, протекающие в позвонково-двигательных сегментах при их движении в сагиттальной плоскости, а также массообменные процессы между телами позвонков и диском, происходящие при этом движении.

Положения, выносимые на защиту

1. При перемещении позвонково-двигательных сегментов в сагиттальной плоскости механические напряжения, возникающие в продольных связках, приводят к изменению давлений в пульпозном ядре от $0,15 \pm 0,02$ МПа в сегменте $C_2 - C_3$ до $0,50 \pm 0,05$ МПа в сегменте $C_5 - C_6$, что позволяет объяснить частоту дистрофических изменений в данных сегментах шейного отдела позвоночника.

2. Гидростатическое давление в слоисто-анизотропном фиброзном кольце распределяется по гидравлическому радиусу плавно, монотонно достигая максимального значения у внутренних слоев кольца.

3. При максимальном сгибании наиболее подвижных сегментов шейного отдела позвоночника в результате возрастания давления в пульпозном ядре скорость фильтрации продуктов метаболизма в начальный момент составляет $\approx (6,0 \pm 0,7) \cdot 10^{-5}$ см/с, при этом время релаксации фиброзного кольца к равновесному состоянию $\approx 25 \pm 6$ минут.

4. Для объектов возрастной категории от 21 года до 30 лет хондроз, равно как и начальные проявления остеохондроза МПД, сопровождается снижением общей амплитуды движений позвонка в 85% случаев, причем больше всего ограничивается движение позвонков нижнешейного отдела ($C_5 - C_7$) при разгибании. Общий объем движений ШОП может сохраняться в пределах нормы за счет компенсаторного увеличения объема движений соседних ПДС, как правило, вышележащего. Разработан рентгенофункциональный способ выявления дисфункции глубоких мышц шейного отдела позвоночника с их локализацией.

5. Созданный и внедренный в практику прикладной пакет программ «Позвонек-2» позволяет проводить геометрические измерения изображений объектов и сопоставлять их с нормой для данной возрастной категории.

Личный вклад соискателя

Содержание диссертационной работы отражает личный вклад соискателя в исследованиях, выполненных рядом авторских коллективов. Он заключается в выдвижении и экспериментальной проверке идей о характере протекания процессов в межпозвоночном диске, разработке математической модели движения сегмента позвоночника, экспериментальной проверке применимости модели для описания реальных изменений в позвоночнике, математической обработке рентгеновских изображений объектов. Научному руководителю д.ф.-м.н. А.Ю. Иванову принадлежит общая постановка цели и определение задач исследований. Соавтор научных публикаций – д.м.н. А.Н. Михайлов, академик НАНБ, лауреат Государственной премии Республики Беларусь, оказывал помощь в интерпретации полученных результатов исследований по механизму движения сегментов позвоночника к его функциональным изменениям. Соавтор научных публикаций к.ф.-м.н. А.М. Жарнов участвовал в постановке задачи о движении сегмента позвоночника. Соавтор научных публикаций к.м.н. Е.З. Дементьев предоставлял рентгенологические изображения с диагностикой для контрольной группы, а также участвовал в обсуждении статистической обработки планиметрических измерений. К.м.н. Жарнова В.В. принимала участие в постановке медицинского эксперимента и проводила консультации по диагностике рентгенологических изображений шейного отдела позвоночника.

Апробация результатов диссертации

Результаты исследования и основные положения диссертации доложены и обсуждены на Республиканской научно-практической конференции «Актуальные вопросы лучевой диагностики, лучевой терапии и радиационной безопасности» (Минск, 12 – 14 ноября 2009 г.); 17-й республиканской научной конференции аспирантов, магистрантов и студентов «Физика конденсированного состояния» (Гродно, 21 – 23 апреля 2010 г.); конференции студентов и молодых ученых, посвященной памяти профессора М.П. Шейбака (Гродно, 14 – 15 апреля 2011 г.); 19-й республиканской научной конференции аспирантов, магистрантов и студентов «Физика конденсированного состояния» (Гродно, 19 – 20 апреля 2011 г.); 2-й международной научно-практической конференции «Высокие технологии, фундаментальные и прикладные исследования в физиологии и медицине» (Санкт-Петербург, 26 – 28 октября 2011 г.); 20-й республиканской на-

учной конференции аспирантов, магистрантов и студентов «Физика конденсированного состояния (Гродно, 19 – 20 апреля 2012 г.); конференции студентов и молодых ученых, посвященной памяти профессора М.П. Шейбака (Гродно, 19 – 20 апреля 2012 г.); 6-м Всероссийском национальном конгрессе лучевых диагностов и терапевтов «Радиология-2012» (Москва, 30 мая – 1 июня 2012 г.).

Опубликованность результатов диссертации

По теме диссертации опубликовано 22 печатные работы: 13 статей (из них 10 – в рецензируемых журналах), 9 тезисов научных конференций, получен 1 патент на изобретение. Общий объем опубликованных научных материалов – 6,1 авторских листов (из них – 4,2 авторских листа в журналах, соответствующих пункту 18 Положения о присуждении ученых степеней и присвоении ученых званий в Республике Беларусь).

Структура и объем диссертации

Диссертационная работа состоит из перечня условных обозначений, введения, общей характеристики работы, четырех глав, заключения, библиографического списка и приложений. Полный объем диссертации составляет 130 страниц. 46 рисунков занимают 18 страниц, 15 таблиц – 5 страниц. Библиографический список содержит 178 работ, включая 19 публикаций соискателя, и занимает 15 страниц. Приложения включают патент по результатам работы, а также 5 актов о практическом использовании результатов исследований (на 5-и страницах).

ОСНОВНОЕ СОДЕРЖАНИЕ РАБОТЫ

В **первой главе** представлен аналитический обзор литературы по теме диссертации. Приведено описание элемента исследования – позвонково-двигательного сегмента, обзор основных моделей его движения и механизмы диффузионных процессов в межпозвонковом диске.

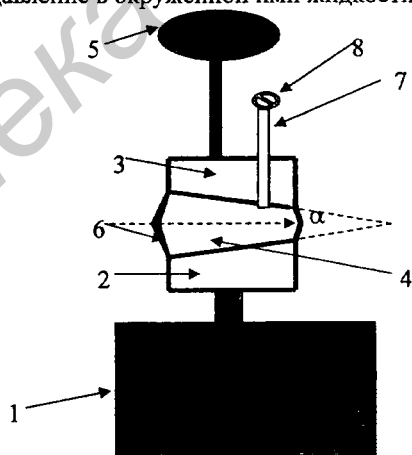
На основании анализа литературных данных сделан вывод о том, что сложность биофизических процессов, определяющих вязкоупругое движение сегмента шейного отдела позвоночника, исключает возможность строгого и точного описания физических закономерностей функционирования данного объекта. Вследствие этого рассмотрение вязкоупругого движения рассматриваемой системы и сопровождающих его процессов требует построения физико-математической модели и разработки приближенных методик, позволяющих описывать наиболее характерные особенности данного сложного биофизического явления.

Во второй главе представлены методы исследования, используемые в настоящей работе. При исследовании шейного отдела позвоночника использовались рентгенофункциональные прямотеневые картины шейного отдела позвоночника, полученные с использованием аппаратов «Филипс» и «Унискан». Исследовались прямотеневые картины (изображения), из которых были получены экспериментальные результаты для контрольной группы (в дальнейшем после статистической обработки эти результаты принимались за норму) и изображения с патологическими изменениями шейного отдела позвоночника разного уровня. Изображения были сделаны в трех положениях: ортостатическом, при максимальных наклонах вперед (сгибании) и назад (разгибании). При измерениях учитывалось, что на периферии теневой картины существенно расфокусировка рентгеновских лучей. Поэтому в ходе экспериментальных исследований производилась калибровка полученных изображений объектов.

Обработка прямотеневых картин позволяла определять геометрию движения тел позвонков, а также длины деформированных фиброзных колец и продольных связок. На основании этих и имеющихся в литературе параметров коллагена можно рассчитать механические напряжения, возникающие в фиброзных кольцах и гидростатическое давление в окружающей ими жидкости.

Гомеостаз в диске и тканях фиброзного кольца обусловлен разнообразными гидродинамическими, биомеханическими и биохимическими процессами. Строгое математическое моделирование биомеханических и биофизических процессов в МПД представляет огромную сложность.

Для проверки данных результатов расчетов давлений в пульпозном ядре и деформации продольных связок было проведено лабораторное моделирование на установке, представленной на рисунке 1. К основанию 1 прикреплялась фторопластовая пластина 2 в виде параллелепипеда размерами в сечении $20 \times 30 \text{ мм}^2$, что приблизительно соответствует сечению позвонков шейного отдела. Пластина 2 соответствует нижнему позвонку, аналогичная фигура 3 – верхнему



1 – основание; 2, 3 – пластины; 4 – жидкость; 5 – нагрузка; 6 – резиновая поверхность; 7 – трубка; 8 – тензометрический датчик давления

Рисунок 1 – Схема экспериментальной установки диагностики диска

позвонку. Модуль упругости фторопласта Ф-40 составляет $E \approx 7 \cdot 10^7$ Па, что приблизительно совпадает с модулем упругости спонгиозной части позвонка ($E \approx 7,5 \cdot 10^7$ Па). Между ними находилась жидкость 4, с боковых сторон ограниченная деформируемой поверхностью 6, выполненной из резины с модулем Юнга $E \approx 25$ МПа. Материал боковой поверхности подбирался из условия близости к модулю Юнга для продольных связок сегмента ШОП, которые составляют порядка 20 МПа. Коэффициент жесткости системы составил 10^5 Н/м, что определялось расчетными данными для аналогичных параметров реального объекта. Груз 5 массой 5,2 кг жестко крепился к фигуре 3, имитируя голову. К этой же фигуре крепился тензометрический датчик давления 8 (марка ПДТВХ-1) через соединительную трубку 7 для определения давления в жидкости при движении параллелепипеда 3 относительно аналогичного элемента 2. При этом элемент 5 с фигурой 3 относительно вертикальной оси поворачивался на углы до $(15 \pm 1)^\circ$ как влево, так и вправо. Такой диапазон углов соответствует максимальным значениям подвижности позвонково-двигательных сегментов. Когда элемент 5 находился в вертикальном состоянии, угол $\alpha_0 = (7,0 \pm 0,5)^\circ$, что соответствует углу между телами позвонков в норме для наиболее деформируемого сегмента.

Приведенная установка соответствует биомеханической модели сегмента шейного отдела позвоночника и позволяет сравнивать экспериментальные данные по изменению давления в полости 4, а также изменению формы поверхности 6 с численным расчетом распределения давления в МПД и геометрией продольных связок ПДС.

В третьей главе представлены данные для шейного отдела позвоночника объектов в норме с использованием МРТ- и рентгенофункциональных изображений. Параметры, необходимые для исследования процессов в МПД, представлены в таблице 1.

Таблица 1 – Средние значения углов отклонения тел позвонков (в градусах) в сагиттальной плоскости с доверительной вероятностью $P=0,95$

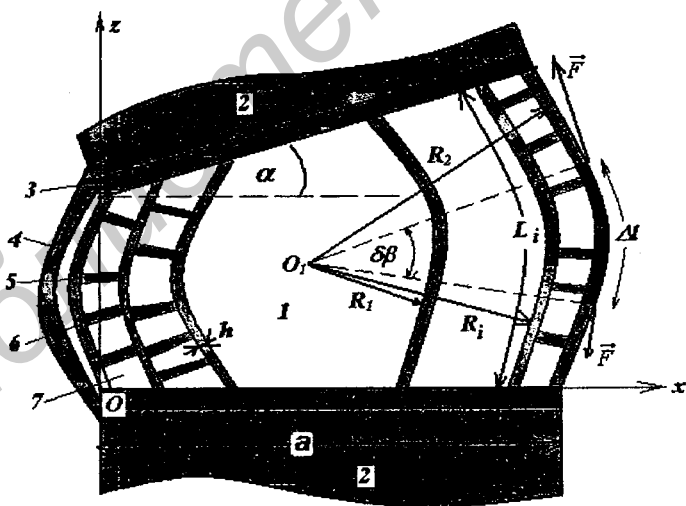
| Номер позвонка | C ₂ | C ₃ | C ₄ | C ₅ | C ₆ | C ₇ |
|-----------------------------------|-----------------|----------------|----------------|----------------|----------------|----------------|
| угол в ортостатическом положении | $-12,0 \pm 3,6$ | $-4,0 \pm 3,8$ | $6,0 \pm 3,6$ | $12,0 \pm 4,0$ | $19,0 \pm 4,1$ | $25,0 \pm 4,4$ |
| амплитуда движения при сгибании | $69,8 \pm 10,7$ | $62,8 \pm 9,8$ | $49,2 \pm 9,6$ | $37,0 \pm 8,2$ | $25,5 \pm 8,5$ | $16,7 \pm 7,7$ |
| амплитуда движения при разгибании | $37,3 \pm 10,8$ | $31,3 \pm 9,2$ | $28,0 \pm 8,8$ | $20,2 \pm 6,7$ | $14,1 \pm 5,4$ | $10,6 \pm 5,1$ |

Полученные данные были сопоставлены с результатами, представленными в литературе. В библиографических источниках представлены данные толь-

ко об одном из исследуемых параметров – подвижности некоторых сегментов. Коэффициент корреляции между собственными значениями подвижностей сегментов и значениями, полученными другими авторами, составляет $r_{xy} = 0,97 \pm 0,02$. Существенно, что собственный способ по отношению к известным из литературных источников более точен для лиц среднего и старшего возраста, а также позволяет определить объем движения любого позвонка.

В четвертой главе рассматриваются биофизические процессы в МПД шейного отдела позвоночника с использованием полученных экспериментальных данных, приведенных выше.

Позвонково-двигательный сегмент (рисунок 2) можно представить в виде двух позвонков (2), связанных передней и задней упругими продольными связками (4), между которыми заключен межпозвонковый диск, состоящий из гелеобразного пульпозного ядра (1) и набора из 10-12 concentрических мембран толщины h (5), в литературе определенных как «фиброзное кольцо». Радиально по отношению к мембранам расположены эластические волокна (6) радиуса R_i , которые восстанавливают форму диска после совершившегося движения. Пространство между слоями заполнено матриксом, состоящим из воды, агрекана и клеток (7). Фиброзное кольцо концами мембран соединено с телами позвонков. ПДС приводится в движение мышцами, ограничителем его движения являются связки и суставы.



1 – пульпозное ядро; 2 – тела позвонков; 3 – замыкательная пластина; 4 – продольные связки; 5 – concentрические мембраны; 6 – радиальные мембраны; 7 – фиброзный матрикс

Рисунок 2 – Позвонково-двигательный сегмент

Площадки тел позвонков, называемые замыкательными (гиалиновыми) пластинками (3), образованы плотной костью, пронизанной множеством отверстий, через которые проходят кровеносные сосуды. Между ядром и внепозвонковыми тканями идет активный обмен жидких сред. При условии сохранения гелеобразного пульпозного ядра, а также окружающего его эластичного и упругого фиброзного кольца, сегмент может в полной мере выполнять буферную функцию, совмещая свойства пружины и амортизатора. Буферная функция тем совершеннее, чем большей гидрофильностью обладает ядро, и чем больше эластичность фиброзного кольца, позволяющая ядру смещаться при его движениях.

Проведенные исследования показали хорошее совпадение результатов экспериментальных данных с рассчитанными значениями давления в пульпозном ядре. Это позволило сформулировать физико-математическую задачу определения параметров при движении ПДС шейного отдела позвоночника.

1. При наклонах головы ПДС совершают такие движения, что диффузионными процессами в пределах сегмента во время движения можно пренебречь. Поэтому задача о перераспределении давления в межпозвонковом диске может считаться квазигидростатической.

2. Характер деформаций продольных связок и мембран фиброзного кольца показывает, что при наклоне головы существенной является только радиальная компонента градиента давления жидкости в МПД, поэтому при описании ее течения в первом приближении учитывается только радиальная компонента скорости.

3. Напряжения фиброзных колец определяются по данным планиметрических исследований в предположении минимума энергии деформации колец с учетом неоднородности их упругих характеристик

$$W = \frac{1}{2} \sum_{i,k,q,m} C_{ik,qm} e_{ik} e_{qm}, \quad (1)$$

где $C_{ik,qm}$ – компоненты тензора упругости фиброзных колец,

$e_{km}(\vec{u}) = \frac{1}{2} \left(\frac{\partial u_k}{\partial x_m} + \frac{\partial u_m}{\partial x_k} \right)$ – компоненты тензора деформаций колец.

4. Давление в матриксе между фиброзными кольцами определяется как сумма давления во внешнем матриксе и напряжением фиброзного кольца, разделяющим указанные матриксы. Напряжения фиброзных пластин $\sigma_{\varphi\varphi}$ и $\sigma_{\theta\theta}$ определяют давление в матриксе согласно соотношению Лапласа:

$$P_r = \frac{h}{R_i} (\sigma_{\varphi\varphi} + \sigma_{\theta\theta}). \quad (2)$$

При этом давление во внешнем, наиболее удаленном от центра матрикса, определяется как сумма напряжения внешнего фиброзного кольца, артериального и атмосферного давлений.

5. Для расчета скорости течения жидкости в пористой флюидонасыщенной среде при наличии известного градиента давления в пределах фиброзного кольца и гиалиновых пластинок используется уравнение Дарси

$$\operatorname{div} \bar{u} = \frac{k}{b} \Delta P, \quad (3)$$

где \bar{u} – вектор скорости фильтрации жидкой фазы пульпозного ядра, P – давление жидкости в пористой среде, k – коэффициент проницаемости пористой среды, b – коэффициент сопротивления течению жидкости, определяемый ее вязкостью, проницаемостью и пористостью тел позвонков.

Учитывая только радиальную компоненту скорости, имеем: $u_\theta = u_\varphi = 0$.

В качестве граничного условия для уравнения (3) используется равенство $u = 0$ в тех точках, где $\nabla P = 0$, или для нашего случая $u_r = 0$ при $\frac{\partial P}{\partial r} = 0$.

Коэффициенты проницаемости для пульпозного ядра и фиброзного кольца, как в радиальном, так и в осевом направлениях, практически совпадают. Коэффициенты диффузии глюкозы как в осевом направлении ($D = (6,52 \pm 0,65) 10^7 \text{ см}^2/\text{с}$), так и в радиальном ($D = (5,85 \pm 0,27) 10^7 \text{ см}^2/\text{с}$) также приблизительно одинаковы. Это позволяет использовать линейный закон фильтрации жидкой фазы в пористой среде:

$$u = \frac{f}{b} \frac{dP}{dr}. \quad (4)$$

Граничным условием при определении давления внутри межпозвоночного диска задавалось давление на периферии диска: $P|_r \approx P_0 = 10^5 \text{ Па}$.

Массообменные процессы между ядром и телами позвонков определяют поле вектора скорости фильтрации жидкой фазы \bar{u} . Для определения скорости необходимо знать правую часть уравнения (4). В настоящей работе анализируется механизм возникновения градиента давления, возникающий при движении позвоночного столба в сагиттальной плоскости. Расчет производился в предположении, что при перемещении вышележащего позвонка относительно нижележащего объем, занимаемый МПД, должен остаться неизменным. Как экспериментальные результаты, так и расчет показывают, что неизменность объема возможна только при условии растяжения, как передней, так и задней

продольных связок. С увеличением длины связок будет возрастать давление внутри диска, обусловленное силами натяжения связок (рисунок 2).

При определении механических напряжений, возникающих в пластинах фиброзного кольца при движении ПДС в сагиттальной плоскости, использовалась минимизация функционала Лагранжа (1) для пористо-проницаемой среды фиброзного кольца. В настоящей работе анализируется механизм возникновения градиента давления, возникающий при движении позвоночного столба в сагиттальной плоскости. Расчет проводился в предположении, что при перемещении вышележащего позвонка относительно нижележащего объем, занимаемый межпозвоночным диском, изменяется в течение достаточно длительного времени.

При расчете давления в диске предполагалось, что связки будут принимать такое положение, при котором вдоль них сила натяжения постоянна. В пренебрежении силой тяжести, действующей на диск, связка принимает форму, близкую к дуге окружности. Силы натяжения связок образуют результирующую силу F_p . При этом равнодействующая сил натяжения (рисунок 2) будет создавать давление P внутри диска, определяемое в виде

$$Pdldy = PdyR_1d\beta = Fd\beta = \frac{ES}{L} dLd\beta, \quad (5)$$

где R_1 – радиус кривизны дуги, определяемый положением связок

E – модуль Юнга продольных связок,

S – поперечное сечение связки,

L – первоначальная длина передней продольной связки,

dL – удлинение связки при растяжении,

$d\beta$ – центральный угол.

Оценки внутридискового давления (5) показывают, что оно возрастает в ≈ 5 раз при максимальном сгибании по отношению к ортостатическому положению. При этом связки деформированы, и их деформация составляет $\approx 10\%$. Однако реально при движении позвоночника происходят массообменные процессы между диском и телами позвонков, определяемые соотношением (4). Следовательно, движение позвоночника в сагиттальной плоскости приводит к появлению поля перемещений жидкой фазы.

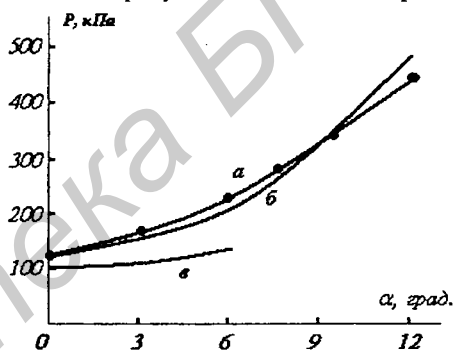
Расчеты показывают, что при разгибании объем диска возрастает, при сгибании – уменьшается. Наибольшие изменения в сегменте происходят при сгибании позвоночника, поскольку в этом случае происходит удлинение связок и возрастание давления в диске. При возрастании давления в ядре объем, занимаемый диском, уменьшается вследствие того, что часть его массы уходит в околодисковое пространство. Возрастание давления в ядре обусловлено увели-

чением механических напряжений, как в фиброзном кольце, так и в продольных связках. Как следует из таблицы 1, наиболее интенсивно такие процессы проходят в сегментах от $C_3 - C_4$ до $C_5 - C_6$. Повышенные напряжения, возникающие в данных сегментах, подтверждают литературные данные о том, что в этих сегментах чаще всего происходят изменения. При сгибании позвоночника во время возникновения напряжений в продольных связках пульпозное ядро смещается к задней продольной связке, что может вызвать дополнительные напряжения в ней с последующими деформациями. Следовательно, частота деформаций в задней продольной связке, равно как и в задней части фиброзного кольца, должна быть выше, нежели в соответствующих передних отделах.

С использованием (5) было рассчитано давление в межпозвонковом диске при наклоне вперед для сегментов $C_2 - C_3$ и $C_5 - C_6$ как функции угла α . Результаты численных расчетов для сегмента $C_5 - C_6$ представлены на рис. 3 а, результаты экспериментальных исследований – на рисунке 3 б. Численный расчет для сегмента $C_2 - C_3$ представлен на рисунке 3 в.

Давление в ортостатическом положении (угол $\alpha=0^\circ$) согласно литературным данным можно оценить в $P \approx (1,2 \pm 0,1) \cdot 10^5$ Па. Как видно из приведенных графиков, наблюдается удовлетворительное согласие между данными экспериментов и результатами теоретических расчетов. Для сегмента $C_5 - C_6$ усилия, приходящиеся в среднем на одну мышцу,

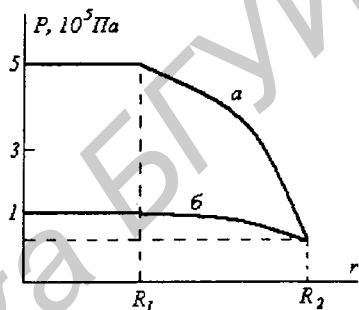
равны 35 ± 2 Н, а их общая работа составляет $1,1 \pm 0,2$ Дж. В сегменте $C_2 - C_3$ усилия со стороны мышц и выполняемая ими работа, намного ниже, поскольку регистрируемое в межпозвонковом диске этого сегмента давление незначительно возрастает по отношению к давлению в ортостатическом состоянии. Также анализировалось радиальное распределение давления внутри МПД с учетом деформаций пластин фиброзного кольца. При этом считалось, что при деформации пластин будет изменяться давление плазмы вещества между ними и, в конечном итоге, внутри ядра, которое считается несжимаемым. Для определения давления в пределах фиброзного кольца вначале определялось изменение длин его пластин при движении позвоночника в предположении неизмен-



а – экспериментальные данные давления для сегмента $C_5 - C_6$; б – численный расчет для сегмента $C_5 - C_6$; в – численный расчет для сегмента $C_2 - C_3$

Рисунок 3 – Давление в диске при перемещении тел позвонков

ности объема, занимаемого диском. Оптимальное соотношение удлинений мембран определялось исходя из условия минимума энергии деформаций (1). Это дает возможность определить радиусы кривизны R_* и удлинения мембран ΔL_i , и, зная эти параметры, можно определить напряжение в концентрической мембране, используя соотношение (2). Считая, что давление между первой и второй наружными мембранами порядка атмосферного P_0 (к ним подходят кровеносные сосуды), и определив нормальную компоненту напряжения во второй мембране, можно определить давление плазмы вещества между второй и третьей пластинами как сумму давления P_0 и напряжения, развиваемого во второй пластине. Давление между пластинами считалось постоянным. Численный расчет проводился для 12 фиброзных пластин. Используя упругие характеристики передних и задних пластин фиброзного кольца ($E_{пер} \approx 60$ МПа, $E_{зад} \approx 45$ МПа), профиль радиального распределения давления внутри фиброзного кольца ($R_1 \leq r \leq R_2$) показан на рисунке 4 для сегментов $C_5 - C_6$ (кривая а) и $C_2 - C_3$ (кривая б). В пульпозном ядре ($0 \leq r \leq R_1$) давление считается постоянным.

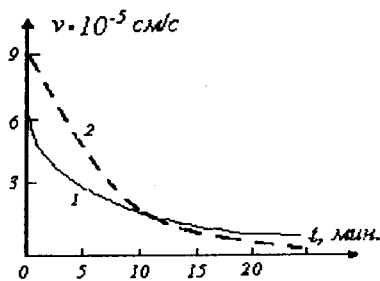


а — сегмент $C_5 - C_6$; б — сегмент $C_2 - C_3$

Рисунок 4 — Распределение давления в фиброзных кольцах сегментов

Скорость фильтрации лактата как функция времени, рассчитанная согласно уравнению (5), представлена на рисунке 5 в виде кривой 1. Для несвязанной воды, образующейся при распаде протеиногликана, — кривая 2. Как следует из рисунка 5 время возвращения фиброзного кольца в исходное состояние $\approx 25 \pm 6$ минут. Полученные времена релаксации давления к исходному значению подтверждают предположение о том, что при быстром сгибании объем, занимаемый диском, практически не изменяется.

Согласно уравнению (3), при повышении давления в пульпозном ядре будет формироваться поле вектора перемещения жидкой фазы. В конечном итоге это приводит к изменению объемов, занимаемых межпозвоноковыми дисками по отношению к объемам в ортостатиче-



1 — лактат; 2 — несвязанная вода

Рисунок 5 — Скорость фильтрации метаболитов через тела позвонков

ском положении. Изменения площадей в ПДС после протекания массообменных процессов между диском и околодисковым пространством представлены в таблице 2.

Таблица 2 – Изменения площадей дисков при движении позвоночника в сагиттальной плоскости

| Сегмент | Экспериментальные данные | | Теоретические данные | |
|---------------------------------|---|---|---|---|
| | $S_{\text{сгибание}}/S_{\text{ортост}}$ | $S_{\text{разгибание}}/S_{\text{ортост}}$ | $S_{\text{сгибание}}/S_{\text{ортост}}$ | $S_{\text{разгибание}}/S_{\text{ортост}}$ |
| C ₂ – C ₃ | 0,96 ± 0,03 | 1,05 ± 0,03 | 0,98 ± 0,02 | 1,02 ± 0,02 |
| C ₃ – C ₄ | 0,87 ± 0,05 | 1,02 ± 0,04 | 0,91 ± 0,02 | 1,03 ± 0,02 |
| C ₄ – C ₅ | 0,84 ± 0,05 | 1,07 ± 0,07 | 0,83 ± 0,04 | 1,09 ± 0,05 |
| C ₅ – C ₆ | 0,81 ± 0,06 | 1,07 ± 0,07 | 0,85 ± 0,04 | 1,07 ± 0,04 |
| C ₆ – C ₇ | 0,92 ± 0,05 | 1,05 ± 0,05 | 0,96 ± 0,03 | 1,03 ± 0,02 |

Исследования движения сегментов позволяют пересмотреть существующие представления об изменениях в шейном отделе позвоночника на ранних этапах развития процесса. При блокировке ПДС питание диска нарушается вследствие локального спазма мышц. При разрыве фиброзного кольца (либо повреждении связок) вследствие повышенных давлений сегмент должен быть полностью заблокирован и его подвижность будет нулевой. Таким образом, в результате проведенных исследований можно утверждать, что уменьшение площади, занимаемой диском в сагиттальной проекции, нарушения в ортостатическом положении и наличие функционального блока в шейном отделе позвоночника, даже при отсутствии болевых ощущений, являются наиболее ранними рентгенологическими проявлениями начала дистрофических изменений ПДС.

С учетом проведенных исследований по движению позвоночно-двигательных сегментов шейного отдела позвоночника в приложении к его изменениям был создан, апробирован и установлен в поликлиниках РБ и РФ компьютерный пакет программ «Позвонок-2», позволяющий проводить обработку рентгенограмм. При этом измерения конкретных изображений выявляют локальные изменения шейного отдела позвоночника. Программа предназначена для системного хранения, спондилометрической обработки информации о шейном отделе позвоночника и сопоставления численных результатов обработки изображений с нормой данной возрастной категории (рисунок 6).

При этом на экран выводятся следующие параметры: 1 – нормированные значения площадей рентгенологического межпозвонкового пространства; 2 – состояние шейного отдела позвоночника в ортостатическом положении; 3 – амплитуды движения позвонков относительно вертикального положения при сги-

бании и 4 – при разгибании; 5 – полная амплитуда движения позвонков; 6 – подвижность позвоночно-двигательных сегментов.

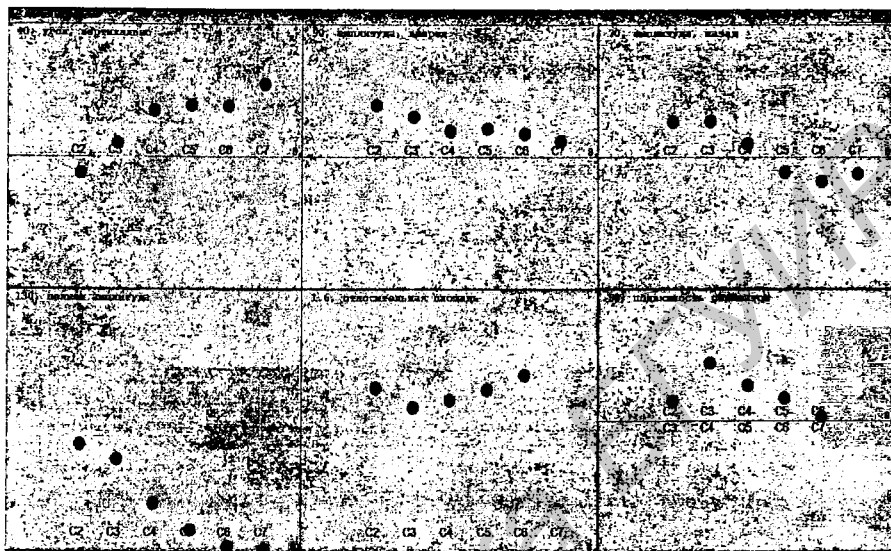


Рисунок 6 – Результат обработки конкретного изображения и сопоставления его с нормой для данной возрастной категории

ЗАКЛЮЧЕНИЕ

Основные научные результаты диссертации

1. Установлено, что при движении сегмента в сагиттальной плоскости давление в пульпозном ядре возрастает до $0,50 \pm 0,05$ МПа, что в 5 раз превышает давление в диске для ортостатического положения сегмента $C_5 - C_6$ и приводит к большим нагрузкам на позвонки C_5 и C_6 , их быстрому износу и деформациям. Это дает возможность объяснить причины частых дегенеративных изменений в сегменте $C_5 - C_6$, и достаточно редких в сегменте $C_2 - C_3$ [2, 16, 20].

2. Гидростатическое давление в слоисто-анизотропном фиброзном кольце возрастает в радиальном направлении, достигая максимального значения у внутренних слоев кольца. При максимальном сгибании наиболее подвижных сегментов шейного отдела позвоночника в результате возрастания давления в пульпозном ядре скорость диффузии плазмы вещества в начальный момент составляет $\approx (6,0 \pm 0,7) \cdot 10^{-5}$ см/с, при этом время релаксации фиброзного кольца к равновесному состоянию составляет $\approx 25 \pm 6$ минут [5, 7, 10, 12, 13, 17, 21].

3. Результаты по изменению объема диска показывают, что массообменные процессы в сегменте $C_5 - C_6$, чаще всего подверженному дистрофическим изменениям, превышают аналогичные параметры для сегмента $C_2 - C_3$, не подверженному дистрофическим изменениям. Эти выводы подтвердились данными экспериментальных исследований и результатами, полученными при теоретическом расчете движения сегмента $C_2 - C_3$ в сагиттальной плоскости [3, 4, 10, 13].

4. Предложен способ выявления дисфункции глубоких мышц шейного отдела позвоночника с их локализацией путем измерения положения позвонков в ортостатическом состоянии, амплитуды движения позвонков при максимальных сгибании и разгибании позвоночника в сагиттальной проекции. Если разность углов тел позвонков с вертикалью в ортостатическом положении и при максимальном сгибании (разгибании) не превышает $\pm 2^0$, можно утверждать о дистрофических изменениях в мышцах шеи [2, 8, 14, 18, 22].

5. Разработаны методы и прикладной пакет программ, позволяющие регистрацию в автоматическом режиме патологических функциональных блоков, снижение подвижности сегментов, а также нарушения в ортостатическом положении позвоночного столба шейного отдела [1, 2, 6, 9, 11, 12, 15, 19, 23].

Рекомендации по практическому использованию результатов

1. Исследование подвижности позвоночно-двигательных сегментов пациента и изменения относительной площади дисков позволяет определять развитие остеохондроза на ранней стадии (получены: акт внедрения от 14.10.2011 № 31 в РБ, акт внедрения от 23.10.2012 в РФ).

2. Исследования сегментов шейного отдела позвоночника в ортостатическом положении позволяют определять количественно изменения физиологического лордоза, а также локального кифоза, что также может предшествовать ранней стадии остеохондроза (получены: акт внедрения от 14.10.2011 № 31 в РБ, акт внедрения от 23.10.2012 в РФ).

3. Исследования амплитуды движения сегментов шейного отдела позвоночника вперед и назад относительно ортостатического положения позволяют выявлять функциональные блоки, что может быть использовано неврологами и мануальными терапевтами для более эффективного лечения (получены: акт внедрения от 14.10.2011 № 31 в РБ, акт внедрения от 23.10.2012 в РФ).

4. Предлагаемую компьютерную программу хранения и системного анализа рентгенограмм «Позвонок-2» рекомендуется внедрить в практику на любом аппарате, оборудованном персональным компьютером (получены: акт внедрения от 23.10.2012 в РФ, акт внедрения от 11.02.2014 в РБ).

СПИСОК ПУБЛИКАЦИЙ СОИСКАТЕЛЯ ПО ТЕМЕ ДИССЕРТАЦИИ

Статьи в рецензируемых научных журналах

1. Жарнова, В.В. Особенности кинематики плоской модели позвоночника в виде трех элементов / В.В. Жарнова, О.А. Жарнова, А.В. Никитин // Вестн. ГрГУ. Сер. 2, Математика. Физика. Информатика, вычислительная техника и управление. Биология. – 2006. – № 3. – С. 29–31.

2. Жарнов, А.М. Кинематические и динамические характеристики плоского движения позвоночника / А.М. Жарнов, О.А. Жарнова // Вестн. ГрГУ. Сер. 2, Математика. Физика. Информатика, вычислительная техника и управление. Биология. – 2009. – № 3. – С. 100–106.

3. Михайлов А.Н. Кинематика движения шейного отдела позвоночника в сагиттальной плоскости / А.Н. Михайлов, А.М. Жарнов, О.А. Жарнова // Вестн. Нац. акад. наук Беларуси. Сер. мед. наук. – 2010. – № 2. – С. 40–45.

4. Жарнов, А.М. Модифицированный модуль Юнга для межпозвонкового диска шейного отдела при движении в сагиттальной плоскости / А.М. Жарнов, О.А. Жарнова // Вестн. ГрГУ. Сер. 2, Математика. Физика. Информатика, вычислительная техника и управление. Биология. – 2010. – № 3. – С. 64–69.

5. Михайлов, А.Н. Сравнительный анализ методов определения подвижности сегментов шейного отдела при движении в сагиттальной плоскости / А.Н. Михайлов, А.М. Жарнов, О.А. Жарнова // Мед. панорама. – 2010. – № 5. – С. 28–32.

6. Михайлов, А. Н. Характер нарушения движений шейного отдела позвоночника при начальных дистрофических изменениях межпозвонкового диска в зависимости от возраста больных / А.Н. Михайлов, Е.З. Дементьев, А.М. Жарнов, Л.А. Медведева, О.А. Жарнова // Мед. визуализация. – 2011. – № 5. – С. 71–78.

7. Иванов, А.Ю. Массообменные процессы в межпозвонковом диске шейного отдела позвоночника / А.Ю. Иванов, А.М. Жарнов, О.А. Жарнова // Вестн. ГрГУ. Сер. 2, Математика. Физика. Информатика, вычислительная техника и управление. Биология. – 2012. – № 2. – С. 84–94.

8. Михайлов, А.Н. Механизм питания сегментов шейного отдела позвоночника при его движении в сагиттальной плоскости / А.Н. Михайлов, В.В. Жарнова, О.А. Жарнова // Мед. панорама. – 2012. – № 4. – С. 8–12.

9. Жарнов, А.М. Биомеханические процессы в межпозвонковом диске шейного отдела позвоночника при его движении / А.М. Жарнов, О.А. Жарнова // Российский журнал биомеханики. – 2013. – Т. 17 – № 1 (59). – С. 32–40.

10. Zharnov, A.M. Biomechanical processes in the vertebromotor segment of the cervical department of the backbone at its movement /A.M. Zharnov, O.A. Zharnova // Russian Journal of Biomechanics. – 2014. – Vol. 18, No. 1. – P. 92–103.

Статьи в сборниках научных трудов

11. Михайлов, А.Н. Биомеханика шейного отдела позвоночника в норме и при остеохондрозе / А.Н. Михайлов, А.М. Жарнов, О.А. Жарнова // Радиология-практика. – 2010. – № 2. – С. 18–28.

12. Жарнова, В.В. Корреляции между вазомоторным ринитом и остеохондрозом шейного отдела позвоночника / В.В. Жарнова, О.А. Жарнова // Вопросы экспериментальной и клинической физиологии : сб. науч. тр., посвящ. 100-летию со дня рождения Аринчина Н.И. / Гроднен. гос. мед. ун-т ; отв. ред. В.В. Зинчук. – Гродно, 2014. – С. 130–133.

13. Жарнова, В.В. Механизм питания межпозвонкового диска сегмента шейного отдела позвоночника при его движении / В.В. Жарнова, О.А. Жарнова // Вопросы экспериментальной и клинической физиологии : сб. науч. тр., посвящ. 100-летию со дня рождения Аринчина Н.И. / Гроднен. гос. мед. ун-т ; отв. ред. В.В. Зинчук. – Гродно, 2014. – С. 126–129.

Тезисы докладов конференций

14. Жарнова, В.В. Оценка степени дегенеративно-дистрофического поражения шейного отдела позвоночника при наклонах головы в сагиттальной плоскости / В.В. Жарнова, О.А. Жарнова, А.Н. Михайлов // Актуальные вопросы лучевой диагностики, лучевой терапии и радиационной безопасности : материалы респ. науч.-практ. конф., Минск, 12–14 нояб. 2009 г. / БелМАПО; науч. ред. А.Н. Михайлов. – Минск, 2009. – С. 60–62.

15. Жарнова, О.А. Физическое обоснование лордоза шейного отдела позвоночника / О.А. Жарнова // Физика конденсированного состояния: материалы 18 респ. науч. конф. аспирантов, магистрантов и студентов, Гродно, 21–23 апр. 2010 г. / Гроднен. гос. ун-т им. Я. Купалы ; редкол.: Е.А. Ровба [и др.]. – Гродно, 2010. – С. 360–362.

16. Жарнова, О.А. Модель позвоночно-двигательного сегмента шейного отдела позвоночника / О.А. Жарнова // Физика конденсированного состояния : материалы 18 респ. науч. конф. аспирантов, магистрантов и студентов, Гродно, 21–23 апр. 2010 г. / Гроднен. гос. ун-т им. Я. Купалы; редкол.: Е.А. Ровба [и др.]. – Гродно, 2010. – С. 362–365.

17. Жарнова, О.А. Анализ механизма движения сегмента позвоночника на основе полной амплитуды движения позвонков / О.А. Жарнова // Физика конденсированного состояния : материалы 19 респ. науч. конф. аспирантов, маги-

странтов и студентов, Гродно, 19–20 апр. 2011 г. / Гроднен. гос. ун-т им. Я. Купалы; редкол.: Е.А. Ровба [и др.]. – Гродно, 2011. – С. 39–40.

18. Жарнова, О.А. Определение активности мышц по полной амплитуде движения позвоночника / О.А. Жарнова // Физика конденсированного состояния : материалы 19 респ. науч. конф. аспирантов, магистрантов и студентов, Гродно, 19–20 апр. 2011 г. / Гроднен. гос. ун-т им. Я. Купалы; редкол.: Е.А. Ровба [и др.]. – Гродно, 2011. – С. 40–42.

19. Дементьев, Е.З. Возможности математической оценки движений в шейном отделе позвоночника в норме и при некоторых дистрофических изменениях / Е.З. Дементьев, А.М. Жарнов, О.А. Жарнова, Л.А. Медведева // Высокие технологии, фундаментальные и прикладные исследования в физиологии и медицине : сб. науч. ст. 2 Междунар. науч.-практ. конф., Санкт-Петербург, 26–28 окт. 2011 г. : в 3 т. / Изд-во Политехн. ун-та ; редкол.: А.П. Кудинов [и др.]. – Санкт-Петербург, 2011. – Т. 3. – С. 333–342.

20. Жарнова, О.А. Модифицированный модуль Юнга для межпозвоночного диска шейного отдела позвоночника / О.А. Жарнова // Физика конденсированного состояния : материалы 20 респ. науч. конф. аспирантов, магистрантов и студентов, Гродно, 19–20 апр. 2012 г.: в 2 ч. / Гроднен. гос. ун-т им. Я. Купалы; редкол.: Е.А. Ровба [и др.]. – Гродно, 2012. – Ч. 2. – С. 39–41.

21. Жарнова, О.А. Внутридисковое давление в ядре сегмента при движении шейного отдела позвоночника / О.А. Жарнова // Физика конденсированного состояния : материалы 20 респ. науч. конф. аспирантов, магистрантов и студентов, Гродно, 19–20 апр. 2012 г.: в 2 ч. / Гроднен. гос. ун-т им. Я. Купалы; редкол.: Е.А. Ровба [и др.]. – Гродно, 2012. – Ч. 2. – С. 41–43.

22. Дементьев, Е.З. Способ определения функционального блока шейного отдела позвоночника / Е.З. Дементьев, А.М. Жарнов, О.А. Жарнова, Л.А. Медведева // Материалы 6 Всерос. нац. конгр. лучевых диагностов и терапевтов «Радиология – 2012», Москва, 30 мая – 1 июня 2012 г.: в 2 т. / Российский электронный журнал лучевой диагностики. – 2012. – Т. 2, № 2, – С. 180–181.

Патенты и заявки на изобретения

23. Жарнов, А.М. Способ выявления локального функционального нарушения шейного отдела позвоночника у пациента 21–30 лет : пат. 16928 Респ. Беларусь, МПК А 61В 6/02 / А.М. Жарнов, О.А. Жарнова ; заявитель Гродн. гос. ун-т им. Я. Купалы. – № а 20090437 ; заявл. 14.05. 2010 ; опубл. 30.04.13 // Афіцыйны бюл. / Нац. цэнтр інтэлектуал. уласнасці. – 2013. – № 2. – С. 53–54.

РЭЗІЮМЭ

Жарнова Вольга Аляксандраўна

Ацэнка змяненняў у рухомах сегментах для дыягностыкі шыйнага аддзела пазваночніка

Ключавыя словы: скорасць фільтрацыі, шыйны аддзел пазваночніка, планіметрычныя даследаванні, масаабменныя працэсы ў міжпазванковым дыску.

Мэта работы: усталяванне асаблівасцяў біяфізічных працэсаў, якія праходзяць у міжпазванковых дысках шыйнага аддзела пазваночніка пры руху сегментаў у межах фізіялагічных нагузак.

Метады даследавання і апаратура: рентгенафункцыянальныя пенявыя відарысы пазванкова-рухальных сегментаў шыйнага аддзела пазваночніка, якія ўключаюць у сябе цэлы суседніх пазванкоў і міжпазванковы дыск. Планіметрычная апрацоўка відарысаў і супастаўленне атрыманых вынікаў з разлікамі руху сегментаў у сагітальнай плоскасці.

Атрыманыя вынікі і іхнавізна: выяўлена, што пры руху сегмента ў сагітальнай плоскасці ціск унутры міжпазванковых дыскаў павышаецца да $0,50 \pm 0,05$ МПа ў больш рухомах сегментах шыйнага аддзела пазваночніка. Гэта дазваляе прапанаваць механізм харчавання міжпазванковага дыска найбольш рухомах сегментаў камбінаваным спосабам за кошт пераразмеркавання гравітацыйных нагузак пры пераходзе з вертыкальнага становішча ў гарызантальнае і дыфузійным, пры руху пазваночніка. У найменш рухомах сегментах ажыццяўляецца толькі першы варыянт масаабменных працэсаў унутры пазванкова-рухальнага сегмента. Вызначана скорасць дыфузіі пажыўных рэчываў (у пачатковы момант $\approx (6,0 \pm 0,7) \cdot 10^{-5}$ см/с) і час рэлаксацыі фібрызнага кальца да раўнаважнага стану ($\approx 25 \pm 6$ хвілін). Для ўзраставай катэгорыі 21 – 30 гадоў хандроз, роўна як і пачатковыя праявы астэахандрозу, суправаджаецца зніжэннем агульнай амплітуды рухаў пазванка. Прапанаваны спосаб выяўлення дысфункцыі глыбокіх мышцаў шыйнага аддзела пазваночніка з іх лакалізацыяй. Упершыню распрацаваны новы механізм харчавання міжпазванковага дыска, а таксама вызначаны змены ціску ўнутры яго пры руху шыйнага аддзела пазваночніка ў сагітальнай плоскасці. Распрацаваны механізм харчавання міжпазванковага дыска.

Ступень выкарыстання: вынікі працы выкарыстоўваюцца ў паліклініках Рэспублікі Беларусь і Расійскай Федэрацыі.

Галіна ужывання: біяфізіка, прамяневая дыягностыка.

РЕЗЮМЕ

Жарнова Ольга Александровна

Оценка изменений в движущихся сегментах для диагностики шейного отдела позвоночника

Ключевые слова: скорость фильтрации, шейный отдел позвоночника, планиметрические исследования, массообменные процессы в межпозвонковом диске.

Цель работы: установление особенностей биофизических процессов, протекающих в межпозвонковых дисках шейного отдела позвоночника при движении сегментов в пределах физиологических нагрузок.

Методы исследования и аппаратура: рентгенофункциональные теневые изображения позвонково-двигательных сегментов шейного отдела позвоночника, которые включают в себя тела соседних позвонков и межпозвонковый диск. Планиметрическая обработка изображений и сопоставление полученных результатов с численными расчетами движения сегментов в сагиттальной плоскости.

Полученные результаты и их новизна: установлено, что при движении сегмента в сагиттальной плоскости давление внутри межпозвонкового диска повышается до $0,50 \pm 0,05$ МПа в более подвижных сегментах шейного отдела позвоночника. Это позволяет предложить механизм питания межпозвонкового диска наиболее подвижных сегментов комбинированным способом за счет перераспределения гравитационных нагрузок при переходе из вертикального положения в горизонтальное и диффузионным, при движении позвоночника. В наименее подвижных сегментах осуществляется только первый вариант массообменных процессов внутри позвонково-двигательного сегмента. Определена скорость диффузии питательных веществ (в начальный момент $\approx (6,0 \pm 0,7) \cdot 10^{-5}$ см/с) и время релаксации фиброзного кольца к равновесному состоянию ($\approx 25 \pm 6$ минут). Для возрастной категории 21 – 30 лет хондроз, равно как и начальные проявления остеохондроза сегмента, сопровождается снижением общей амплитуды движений позвонка. Предложен способ выявления дисфункции глубоких мышц шейного отдела позвоночника с их локализацией. Разработан механизм питания межпозвонкового диска.

Степень использования: результаты работы используются в поликлиниках Республики Беларусь и Российской Федерации.

Область применения: биофизика, лучевая диагностика.

SUMMARY

Zharnova Olga Aleksandrovna

Estimation of changes in moving segments for diagnostics of cervical department of the backbone

Keywords: filtration speed, cervical spine, planimetric study, mass-exchanged processes in intervertebral disk .

Purpose: establishment of habits of biophysical processes, flowings in intervertebral disks of neck department of spine at motion of segments within the limits of the physiological loadings.

Research methods and equipment: X-ray shadow images of vertebral-motor segments separated the cervical spine, including the adjacent vertebral bodies, intervertebral disc. Planimetric image processing and comparing the results with the numerical calculations of the motion of the segments in the sagittal plane.

Results and novelty: it is established that in the motion segment in the sagittal plane of the pressure inside the intervertebral disc is increased as $0,50 \pm 0,05$ MPa in the lower segments of the cervical spine separated. It allows to offer the mechanism of feed of intervertebral disk of the most mobile segments arrange method due to the redistribution of the gravity loadings in transition from vertical position in horizontal and diffusive method at motion of spine. In the least mobile segments the first variant of mass-transfer processes is carried out only into a vertebral-motive segment. Speed of diffusion of nutritives (in initial moment $\approx (6,0 \pm 0,7) \cdot 10^{-5}$ sm/s) and time of relaxation about $\approx 25 \pm 6$ m. For patients age group 21 – 30 years chondrosis, as well as the initial manifestation of osteochondrosis , is followed by reduction of the total range of motion vertebra. We propose a method for detecting dysfunction X-rays functional deep muscles of the cervical spine separated from their location. First developed a new mechanism for supply of the intervertebral disc, also identified the change in pressure inside the motion of the cervical spine is separated in the sagittal plane.

The degree of usage: results are used in the policlinic of Belarus and Russia.

Application: biophysics, radiation diagnostics.

Научное издание

Жарнова Ольга Александрона

**ОЦЕНКА ИЗМЕНЕНИЙ В ДВИЖУЩИХСЯ СЕГМЕНТАХ
ДЛЯ ДИАГНОСТИКИ ШЕЙНОГО ОТДЕЛА ПОЗВОНОЧНИКА**

АВТОРЕФЕРАТ

диссертации на соискание ученой степени
кандидата технических наук

по специальности 05. 11. 17 – Приборы, системы и изделия
медицинского назначения

Подписано в печать 23.07.2014.

Формат 60 × 84 ¹/₁₆.

Бумага офсетная.

Гарнитура «Таймс».

Отпечатано на ризографе.

Усл. печ. л. 1,63.

Уч.-изд. л. 1,4.

Тираж 60 экз.

Заказ 301.

Издатель и полиграфическое исполнение: учреждение образования
«Белорусский государственный университет информатики и радиоэлектроники».

Свидетельство о государственной регистрации издателя, изготовителя,
распространителя печатных изданий №1/238 от 24.03.2014,

№2/113 от 07.04.2014, №3/615 от 07.04.2014.

ЛП №02330/264 от 14.04.2014.