

Учреждение образования  
«БЕЛОРУССКИЙ ГОСУДАРСТВЕННЫЙ УНИВЕРСИТЕТ  
ИНФОРМАТИКИ И РАДИОЭЛЕКТРОНИКИ»

УДК 621.377.6.037

**КОСТРОВ**  
Александр Иванович

**ЭЛЕМЕНТЫ ПАМЯТИ НА ЭФФЕКТЕ ТУННЕЛЬНОГО  
МАГНИТОСОПРОТИВЛЕНИЯ В ИНТЕГРАЛЬНОМ  
ИСПОЛНЕНИИ НА КРЕМНИИ**

**АВТОРЕФЕРАТ**  
диссертации на соискание ученой степени  
кандидата технических наук

по специальностям

05.16.08 – Нанотехнологии и наноматериалы (электроника),  
05.27.01 – Твердотельная электроника, радиоэлектронные компоненты,  
микро- и наноэлектроника, приборы на квантовых эффектах

Минск 2011

Работа выполнена в учреждении образования «Белорусский государственный университет информатики и радиоэлектроники».

Научный руководитель **Стемпницкий Виктор Романович**, канд. техн. наук, доцент, доцент кафедры микро- и наноэлектроники учреждения образования «Белорусский государственный университет информатики и радиоэлектроники»

Официальные оппоненты: **Колешко Владимир Михайлович**, д-р техн. наук, профессор, заведующий кафедрой «Интеллектуальные системы» Белорусского национального технического университета

**Поздняков Дмитрий Викторович**, канд. физ.-мат. наук, ведущий научный сотрудник лаборатории материалов и приборных структур микро- и наноэлектроники Белорусского государственного университета

Опонирующая организация **Филиал ОАО «Интеграл» Научно-технический центр «Белмикросистемы»**

Защита состоится 24 ноября 2011 г. в 16.00 на заседании совета по защите диссертаций Д 05.16.07 при учреждении образования «Белорусский государственный университет информатики и радиоэлектроники» по адресу: 220013, г. Минск, ул. П. Бровки, 6, корп. 1, ауд. 232, тел. 293 89 89, e-mail: dissovet@bsuir.by.

## КРАТКОЕ ВВЕДЕНИЕ

Современные системы на кристалле требуют использования различных видов запоминающих устройств (ЗУ), каждый из которых имеет индивидуальные характеристики. Такой подход приводит к усложнению проектирования интегральных микросхем (ИМС), увеличению площади кристалла, повышению стоимости и снижению надежности устройств. В связи с этим актуальной задачей является разработка универсального ЗУ, сочетающего в себе преимущества всех распространенных принципов функционирования: энергонезависимое хранение данных неограниченное время, высокие показатели скорости чтения/записи, неограниченное число циклов стирания/записи данных, высокая масштабируемость и плотность ячеек для создания микросхем памяти различного объема.

Требования, предъявляемые к размеру, потребляемой энергии, скорости работы приборов современной полупроводниковой электроники, стремительно повышаются. Это ставит задачу поиска и внедрения альтернативных наноструктур, работающих на неклассических принципах. Одним из решений этой проблемы является создание приборов спинтроники, в которых для управления их свойствами помимо заряда электрона используется его спин.

Создание нового поколения энергонезависимых элементов памяти, функционирующих на основе ферромагнитных наноструктур, является приоритетным направлением развития современной микро- и наноэлектроники. Данный тип ЗУ основан на использовании фундаментального физического эффекта спин-зависимого туннелирования носителей заряда.

Однако разработка запоминающих устройств на основе ферромагнитных наноструктур требует наличия научно обоснованных подходов к построению конструкции приборов, процессы токопереноса в которых должны описываться устойчивыми, эффективными, простыми в использовании моделями, адаптированными для применения в профессиональных программных комплексах проектирования ИМС. Создаваемые ЗУ будут использовать новые физические принципы и подходы к хранению информации, что потребует проведения исследования многокомпонентных наноматериалов и гетероструктур на их основе.

Описанные проблемы определяют актуальность выбранной темы диссертации, которая посвящена анализу свойств материалов с ферромагнитными наноструктурами, построению на их основе конструкции, разработке электрической модели и макромодели ЗУ на эффекте туннельного магнитосопротивления (ТМС), которые могут быть использованы в современных системах проектирования ИМС на кремнии.

# ОБЩАЯ ХАРАКТЕРИСТИКА РАБОТЫ

## Связь работы с крупными научными программами и темами

Тема диссертационной работы утверждена Советом учреждения образования «Белорусский государственный университет информатики и радиоэлектроники» (протокол № 4 от 28 декабря 2007 г.) и соответствует подразделу 6.7 «Научные основы создания и функционирования оптоэлектронных микросистем, устройств молекулярной электроники и кремниевой фотоники, электронных и оптических систем обработки информации на спиновых эффектах; нанотехнологии, наноструктуры и наноматериалы в электронике, оптике, оптоэлектронике» приоритетных направлений фундаментальных и прикладных научных исследований Республики Беларусь на 2011–2015 гг., утвержденных Постановлением Совета Министров Республики Беларусь от 19 апреля 2010 г. № 585.

Работа выполнялась в Белорусском государственном университете информатики и радиоэлектроники в рамках обучения в аспирантуре, а также заданий республиканских, международных научно-технических программ и гранта, финансируемого Министерством образования Республики Беларусь:

1. Задание ПА 2.7 «Разработка и внедрение математических методов и программных средств иерархического моделирования и оптимизации свойств наноструктурных материалов» проекта ПА2 «Триада», х/д № 06-1104 (2006, № 20066763).

2. Задание 3-04 «Разработать и внедрить программный комплекс для решения задач условной оптимизации с целью повышения качества проектирования и технологии изготовления интегральных микросхем» ГНТП «Информационные технологии», х/д № 06-1105 (2006, № 20066834).

3. Договор с ООО «Альдес-Бел» № 07-1048, тема НИР – «Разработать программный продукт, реализующий Spice-модели для проектирования и изготовления интегральных схем с ячейками памяти на спиновых эффектах» (2007, № 20071305).

4. Договор с НТЦ «Белмикросистемы» УП «Завод полупроводниковых приборов» № 08-1005, тема НИР – «Разработать методику и программный комплекс для проведения статистического анализа в сквозном процессе проектирования технологии/прибора/схемы/системы с использованием современных средств САПР компаний Silvaco, Mentor Graphics, Cadence и Synopsys» (2008, № 20081378).

5. Договор с НТЦ «Белмикросистемы» УП «Завод полупроводниковых приборов» № 09-1150, тема НИР – «Разработать программное и методическое обеспечение для организации проектирования микропроцессорных устройств

и микроконтроллеров с использованием комплекса компании Mentor Graphics» (2009, № 20100554).

6. Грант Министерства образования Республики Беларусь ГБЦ № 09-3117 «Разработка эквивалентной схемы и физико-топологической модели ячейки памяти на эффекте туннельного магнитосопротивления для использования в современных комплексах проектирования ИМС» (2009, № 20090511).

7. Договор с ЧНПУП «НТЛаб-системы» № 09-1019, тема НИР – «Разработать методическое обеспечение и научно обоснованные рекомендации для перехода к проектированию цифроаналоговых интегральных микросхем с технологическими нормами ниже 130 нм» (2009, № 20090522).

### Цель и задачи исследования

Цель диссертационной работы – разработка принципов построения, электрической модели и макромоделей запоминающих устройств, функционирующих на эффекте туннельного магнитосопротивления, предназначенных для использования в современных системах проектирования интегральных микросхем на кремнии.

Для достижения поставленной цели решались следующие задачи:

– проанализировать свойства наноструктур ферромагнетик/диэлектрик/полупроводник и построить на их основе ячейку энергонезависимой памяти, функционирующую на эффекте туннельного магнитосопротивления; определить схемотехнические и топологические условия, обеспечивающие ее работу в качестве запоминающего устройства;

– разработать электрическую эквивалентную схему ячейки энергонезависимой памяти, функционирующей на эффекте туннельного магнитосопротивления, учитывающую основные физические эффекты, происходящие в наноструктуре ферромагнетик/диэлектрик/полупроводник;

– разработать комбинированную модель ячейки энергонезависимой памяти на наноструктурах ферромагнетик/диэлектрик/полупроводник, описывающую изменение намагниченности ферромагнитного слоя магнитным полем, предназначенную для моделирования статических и динамических характеристик запоминающих устройств в среде профессиональных программных комплексов проектирования кремниевых интегральных микросхем;

– разработать макромоделю, описывающую изменение туннельного магнитосопротивления в наноструктурах ферромагнетик/диэлектрик/полупроводник спин-поляризованным током, позволяющую моделировать статические и динамические характеристики запоминающих устройств.

В качестве объекта исследований выбраны наноструктуры типа ферромагнетик/диэлектрик/полупроводник и создаваемые на их основе

энергонезависимые запоминающие устройства в интегральном исполнении, функционирующие на эффекте туннельного магнитосопротивления.

*Предметом* исследования являются зависимости между параметрами наноструктур и физическими, электрическими, временными и частотными характеристиками создаваемых на их основе запоминающих устройств.

### **Положения, выносимые на защиту**

1. Две интегрированные на кремниевой подложке гетероструктуры ферромагнетик/диэлектрик/полупроводник (CoFe/MgO/Si), имеющие толщину диэлектрика от 1 до 3 нм и ферромагнитные области с шириной от 70 нм до 1 мкм, отличающиеся отношением длины к ширине от 1:2 до 15:1, могут функционировать в качестве ячейки энергонезависимой памяти на эффекте туннельного магнитосопротивления при напряжении питания от минус 1,5 до минус 2,5 В, обеспечивая изменение магнитосопротивления от 2 до 60 %.

2. Электрическая эквивалентная схема ячейки энергонезависимой памяти, функционирующей на эффекте туннельного магнитосопротивления в наноструктурах CoFe/MgO/Si, включающая параллельно соединенные источники тока, управляемые напряжением, диоды, резисторы и конденсаторы, позволяет учесть ловушечные состояния, наличие барьера Шоттки на границе диэлектрик/полупроводник и заряд в диэлектрике.

3. Модель функционирования ячейки энергонезависимой памяти на наноструктурах CoFe/MgO/Si, отличающаяся учетом переключения намагниченности ферромагнитного слоя токами, протекающими в ортогонально расположенных над ним пленочных проводниках, и описанная на языке Verilog-A, обеспечивает моделирование статических и динамических характеристик ячеек памяти, функционирующих на эффекте туннельного магнитосопротивления, в среде профессиональных программных комплексов проектирования кремниевых интегральных микросхем.

4. Изменение туннельного магнитосопротивления наноструктуры CoFe/MgO/Si/CoFe может быть осуществлено пропусканием через ферромагнитную область спин-поляризованного тока с плотностью от  $8,2 \times 10^5$  А/см<sup>2</sup> до  $14,1 \times 10^5$  А/см<sup>2</sup> за счет передачи спина электронов атомам ферромагнетика.

5. Макромодель ячейки энергонезависимой памяти на наноструктурах CoFe/MgO/Si, описанная на языке Spice, отличающаяся реализацией переключения намагниченности ферромагнетика методом передачи спина от свободных электронов атомам ферромагнетика, обеспечивает моделирование статических характеристик запоминающих устройств на основе таких ячеек с погрешностью не более 5 % и их динамических характеристик.

## **Личный вклад соискателя**

Содержание диссертации отражает личный вклад автора, заключающийся в разработке новых, научно обоснованных, практически проверенных конструкций, эквивалентных схем, электрических моделей, Spice-макромоделей интегральной ячейки памяти на эффекте туннельного магнитосопротивления, а также в интерпретации и анализе результатов, полученных при проведении компьютерного и экспериментального тестирования.

Автор глубоко признателен научному руководителю и соавторам публикаций, без участия и помощи которых выполнение работы было бы невозможно. Определение структуры, целей и задач исследования, обсуждение и обобщение основных научных результатов исследования проводились под руководством канд. техн. наук, доцента В. Р. Стемпицкого. Вклад д-ра физ.-мат. наук, профессора В. Е. Борисенко и канд. физ.-мат. наук А. Л. Данилюка заключается в совместном анализе и моделировании физических процессов, протекающих в магнитных и кремниевых структурах. Вклад сотрудников Лаборатории наносистем и нанотехнологий Австрийского исследовательского центра состоит в предоставлении экспериментальных данных и практической апробации разработанных моделей.

## **Апробация результатов диссертации**

Результаты исследований, представленные в диссертации, докладывались и обсуждались на республиканских и международных научно-технических конференциях, семинарах и форумах: Международная научно-практическая конференция «Современная радиоэлектроника: научные исследования и подготовка кадров» (г. Минск, Беларусь, 2007, 2008 гг.); Международный молодежный форум «Радиоэлектроника и молодежь в XXI веке» (г. Харьков, Украина, 2008 г.); Всероссийская межвузовская научно-техническая конференция студентов и аспирантов «Микроэлектроника и информатика» (г. Москва, Россия, 2008, 2010 гг.); Международная научная конференция «Наноструктурные материалы» (г. Минск, Беларусь, 2008 г.); Международная научно-техническая конференция «Современные проблемы радиотехники и телекоммуникаций» (г. Севастополь, Украина, 2008, 2010 гг.); Республиканская научная конференция студентов, магистрантов и аспирантов «Физика конденсированного состояния» (г. Гродно, Беларусь, 2008 г.); Международная научно-техническая конференция «Проблемы проектирования и производства радиоэлектронных средств» (г. Новополоцк, Беларусь, 2008 г.); Международная конференция, посвященная нанодизайну, технологиям и компьютерному моделированию NDTCS-2008 (г. Минск, Беларусь, 2008 г.); Всероссийская научно-техническая конференция «Проблемы разработки

перспективных микро- и нанoeлектронных систем» (г. Москва, Россия, 2008, 2010 г.); Международная научно-техническая конференция, посвященная 45-летию МРТИ–БГУИР (г. Минск, Беларусь, 2009 г.); Международная конференция «Перспективные технологии и методы в проектировании МЭМС» (Львов, Украина, 2009, 2010 г.); Международная научно-практическая конференция «Современные информационные компьютерные технологии mcIT» (г. Гродно, Беларусь, 2010 г.); Белорусско-российская научно-техническая конференция «Технические средства защиты информации» (г. Браслав, Беларусь, 2010 г.); Международная конференция «СВЧ-техника и телекоммуникационные технологии» (г. Севастополь, Украина, 2010 г.).

### **Опубликованность результатов диссертации**

По материалам диссертации опубликовано 23 работы. Из них 4 статьи в рецензируемых научных журналах, 14 статей в сборниках материалов научных конференций, 5 тезисов докладов конференций.

Общий объем публикаций по теме диссертации, соответствующих пункту 18 Положения о присуждении ученых степеней и присвоении ученых званий в Республике Беларусь, составляет 5 авторских листов, из которых 2 авторских листа – статьи в рецензируемых научных журналах.

### **Структура и объем диссертации**

Диссертация состоит из введения, общей характеристики работы, пяти глав с краткими выводами по каждой главе, заключения, библиографического списка и приложений. В **первой** главе проведен анализ особенностей, принципов функционирования, подходов к моделированию ЗУ на эффекте туннельного магнитосопротивления. Во **второй** главе описана методика моделирования и анализ конструкции элемента памяти. **Третья** глава посвящена разработке электрической эквивалентной схемы ячейки памяти. В **четвертой** главе описана комбинированная модель, реализующая динамику изменения направления намагниченности в структуре с магнитным туннельным переходом. В **пятой** главе представлена макро модель ячейки памяти. В **приложениях** представлены программные реализации моделей ячейки памяти, документы об использовании результатов диссертации.

Общий объем диссертационной работы составляет 127 страниц, из которых 81 страница основного текста, 42 рисунка на 20 страницах, 13 таблиц на 5 страницах, список использованных источников из 121 наименования (включая 23 публикации автора) на 10 страницах и 5 приложений на 11 страницах.



## ОСНОВНОЕ СОДЕРЖАНИЕ РАБОТЫ

Во введении и общей характеристике работы определены основные направления исследований, обоснована актуальность темы диссертации, сформулирована цель и задачи исследования, изложены основные положения, выносимые на защиту, охарактеризован личный вклад соискателя, апробация и опубликованность результатов диссертации.

В первой главе рассмотрены конструктивно-технологические особенности, преимущества, недостатки запоминающих устройств, серийно выпускаемых и используемых в современной микроэлектронике: оперативных и постоянных. Проведено сравнение перспективных принципов функционирования энергонезависимых полупроводниковых запоминающих устройств, использование которых позволит устранить недостатки существующих типов памяти и заменить их в будущем на более эффективное универсальное ЗУ. Показано, что основным отличием современных подходов к разработке универсальной энергонезависимой памяти является применение новых физических принципов и механизмов хранения информации.

На основании проведенного анализа принципов хранения информации сделан вывод, что оптимальной является энергонезависимая память, функционирующая на эффекте туннельного магнитосопротивления – МОЗУ, сочетающая в себе такие преимущества, как энергонезависимость, высокое быстродействие, неограниченное число циклов чтения/записи, радиационная стойкость и возможность интеграции с КМОП технологическим процессом.

Рассмотрены физические принципы функционирования магнитного туннельного перехода (МТП), который является основой ячейки памяти, функционирующей на эффекте туннельного магнитосопротивления. Исследованы процессы переключения магнитных наноструктур с помощью внешнего магнитного поля, температурно-индуцированное переключение и изменение намагниченности поляризованным по спине током. Установлено, что механизм переключения намагниченности за счет переноса спина является рациональным для использования в новом поколении МОЗУ, благодаря низкому энергопотреблению в режиме записи и исключению возможности ошибочного переключения соседних ячеек.

Исследованы подходы к моделированию электрических и физических характеристик запоминающих устройств. Показано, что общепринятым в настоящее время является подход, согласно которому на разных уровнях моделирования используют различные типы моделей, что обеспечивает достижение разумного компромисса: сложность модели – точность моделирования. Кроме того, данный подход позволяет достаточно гибко и оперативно проводить сравнение результатов моделирования

с экспериментальными данными и уточнять исходные значения, т. е. осуществлять итерационный процесс оптимизации приборных структур по электрофизическим параметрам с учетом заданных электрических параметров, принятых ограничений.

Во второй главе рассмотрены методики разработки электрической поведенческой модели и математической макромодели ячейки памяти, функционирующей на эффекте туннельного магнитосопротивления, на основе экспериментальных измерений параметров тестовых элементов.

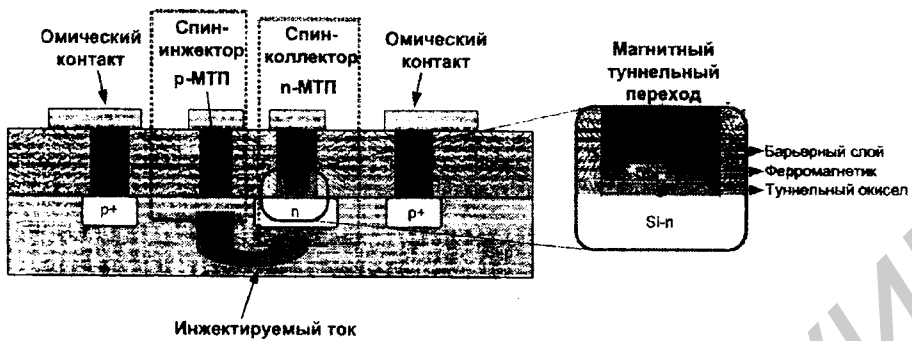
В качестве инструмента для описания эквивалентной схемы и построения электрической модели использован язык высокоуровневого поведенческого моделирования цифроаналоговых систем Verilog-A, с помощью которого возможно адекватно моделировать физические характеристики исследуемых приборов. Номиналы элементов эквивалентной схемы модели могут представляться как постоянным значением, так и с помощью аналитических выражений, отражающих физические процессы, происходящие в структуре.

Проведено исследование характеристик магнитных туннельных переходов. МТП могут формироваться из широкого спектра ферромагнитных наноматериалов: Fe, CoFe, Ni, Ni<sub>60</sub>Fe<sub>40</sub>, LSMO (La<sub>0.66</sub> Sr<sub>0.33</sub> MnO<sub>3</sub>), Co, а также из магнитных полупроводников, таких как GaMnAs.

В качестве материала туннельного диэлектрика в МТП структурах чаще всего используются оксид алюминия Al<sub>2</sub>O<sub>3</sub> и оксид магния MgO. Многослойные магниторезистивные элементы на основе Al<sub>2</sub>O<sub>3</sub> имеют значения ТМС до 70 % при комнатной температуре. С помощью MgO удастся получить значения ТМС до 600 % при комнатной температуре. В последнее время активно исследуются другие оксиды (Ga<sub>2</sub>O<sub>3</sub>, SrTiO<sub>3</sub>, NiO, HfO<sub>2</sub>, Ta<sub>2</sub>O<sub>5</sub>) или неоксидные материалы (AlN, AlAs, BN, ZnS).

Анализ характеристик МТП для различных материалов ферромагнетиков и туннельных диэлектриков показал, что максимальные значения коэффициентов ТМС (порядка 200 – 600 %) можно получить на образцах, содержащих диэлектрик MgO с очень высоким качеством кристаллической структуры, имеющем толщину от 1 до 3 нм.

Предложена конструкция ячейки памяти на эффекте туннельного магнитосопротивления (см. рисунок 1), состоящая из двух интегрированных на кремниевой подложке гетероструктур ферромагнетик/диэлектрик/полупроводник. Каждая гетероструктура (или МТП) содержит диэлектрический слой кристаллического оксида магния (MgO) толщиной от 1 до 3 нм, помещенный между слоем ферромагнитного металла (CoFe) и полупроводником – кремнием. Наноразмерные ферромагнитные области имеют ширину от 70 нм до 1 мкм и отношение длины к ширине от 1:2 до 15:1.



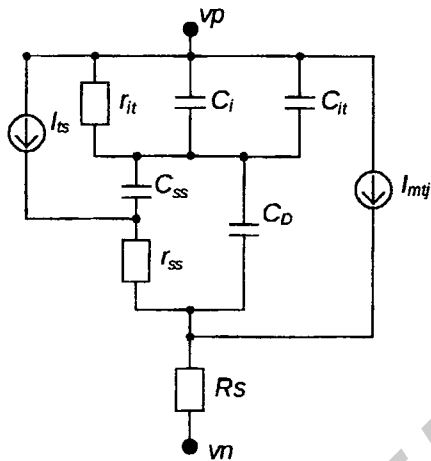
**Рисунок 1 – Ячейка памяти на основе наноструктур ферромагнетик/диэлектрик/полупроводник**

Использование кристаллического MgO обосновывается параметрами барьера, приводящими к максимальным значениям ТМС по сравнению с другими диэлектриками, однако качество оксида магния очень сильно зависит от методики осаждения. Наличие SiO<sub>2</sub> между Si и MgO может приводить к сокращению поверхностных состояний на границе Si, которые, в свою очередь, приводят к потере спиновой поляризации.

Предложен вариант интеграции этапа формирования запоминающих устройств на туннельном магнитосопротивлении в стандартный КМОП-технологический процесс, предполагающий использование дополнительных операций с целью создания ферромагнитных пленок. Представлена топологическая реализация элемента памяти на основе технологии с проектными нормами 0,35 мкм.

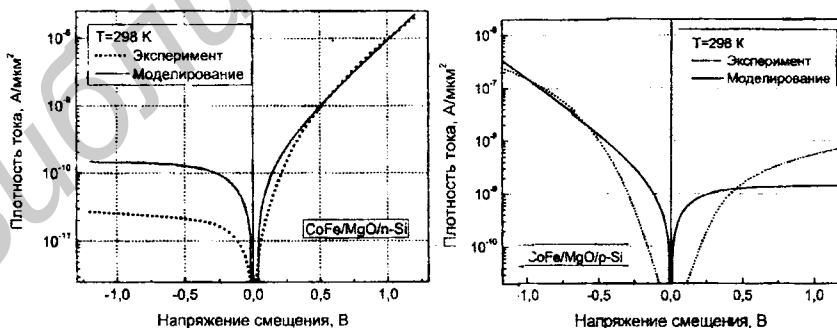
В третьей главе описаны механизмы и предложены физико-математические аналитические модели протекания тока в ферромагнитных структурах, в частности, обобщенная модель туннелирования на ловушках и поверхностных состояниях.

Предложена электрическая эквивалентная схема МТП на основе структуры ферромагнетик/диэлектрик/полупроводник. Для моделирования магнитного туннельного перехода в эквивалентную схему включаются электрические элементы, отражающие реально существующие области в кремниевой пластине и протекающие в них физические процессы. Электрическая эквивалентная схема МТП-структуры для динамического и статического режимов, учитывающая туннелирование на поверхностных состояниях и ловушках в окисле, представлена на рисунке 2.



**Рисунок 2 – Электрическая модель структуры ферромагнетик/диэлектрик/полупроводник**

Представленные на рисунке 3 зависимости, описывающие результаты моделирования вольт-амперных характеристик наноструктур CoFe/n-Si, CoFe/MgO/n-Si, CoFeB/MgO/n-Si, CoFe/MgO/p-Si, свидетельствуют о физической объективности предложенной эквивалентной схемы МТП и достаточно хорошем согласии с экспериментальными данными в диапазоне приложенных к структурам напряжений прямого смещения. Увеличение толщины диэлектрика приводит к снижению плотности туннельного тока, величина которого составляет  $10^5$  А/мм<sup>2</sup> при напряжении минус 1 В для толщины 2,5 нм в структуре CoFe/MgO/p-Si.



**а – структура CoFe/MgO/n-Si; б – структура CoFe/MgO/p-Si**

**Рисунок 3 – Вольт-амперные характеристики МТП**

Предложена электрическая эквивалентная схема ячейки энергонезависимой памяти на кремнии, состоящей из топологически связанных  $n$ -МТП и  $p$ -МТП.

В четвертой главе описана разработанная комбинированная поведенческая Verilog-A модель интегральной ячейки памяти на эффекте туннельного магнитосопротивления для статического и динамического режимов. Для реализации переключения ячейки памяти выбран механизм изменения намагниченности магнитным полем, формируемым двумя шинами записи вдоль оси легкого намагничивания спин-коллектора. Моделирование чтения и записи информации в ячейку памяти на туннельном магнитосопротивлении базируется на основе теории движения вектора намагниченности.

Общая структура запоминающей ячейки, представленная на рисунке 4, включает три функциональных модуля.

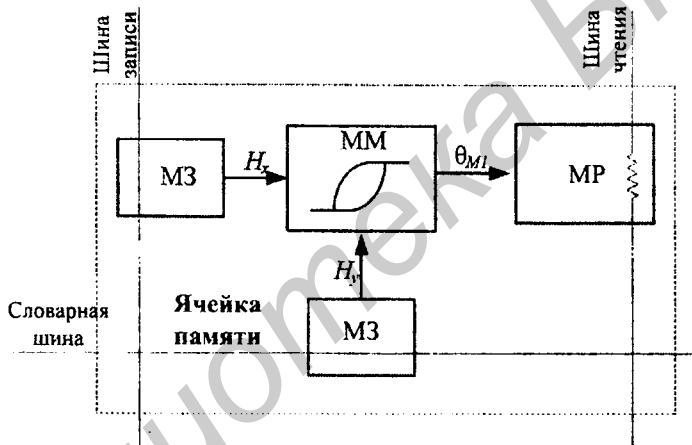
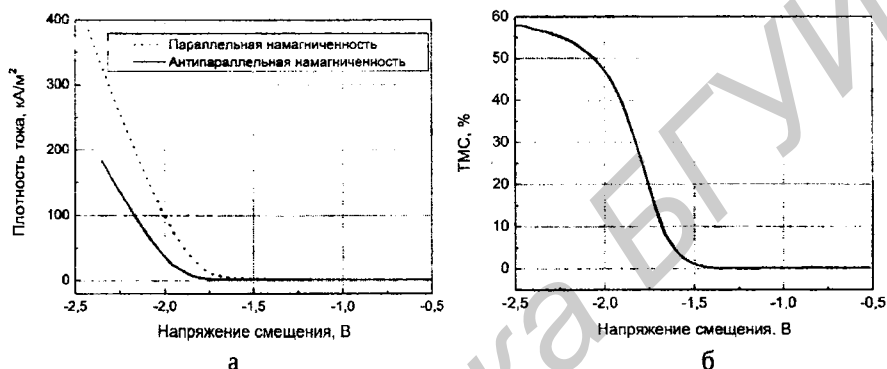


Рисунок 4 – Структура запоминающей ячейки памяти

Модуль записи (МЗ) определяет напряженность магнитного поля в зависимости от протекающего в шинах (словарной и битовой) тока. Магнитный модуль (ММ) моделирует изменение направления намагниченности свободного слоя в зависимости от магнитного поля, создаваемого током шины записи. Результатом работы модуля является определение угла намагниченности магнитомягкого ферромагнетика относительно магнитотвердого. Магниторезистивный модуль (МР) формирует выходную электрическую характеристику, исходя из направления намагниченности свободного ферромагнитного слоя.

Проводилось моделирование ВАХ и ТМС ячейки МОЗУ, состоящей из наноструктур CoFe/MgO/n-Si и CoFe/MgO/p-Si. Результаты в виде графических зависимостей для характеристик ячейки МОЗУ, представленные на рисунке 5, позволяют сделать вывод о том, что туннельный ток через ячейку памяти начинает возрастать при напряжении смещения минус 1,5 В, что связано с падением напряжения на МТП-структурах и *p-n*-переходе. ТМС ячейки памяти увеличивается от 2 до 60 % при изменении напряжения смещения в диапазоне от минус 1,5 до минус 2,5 В.

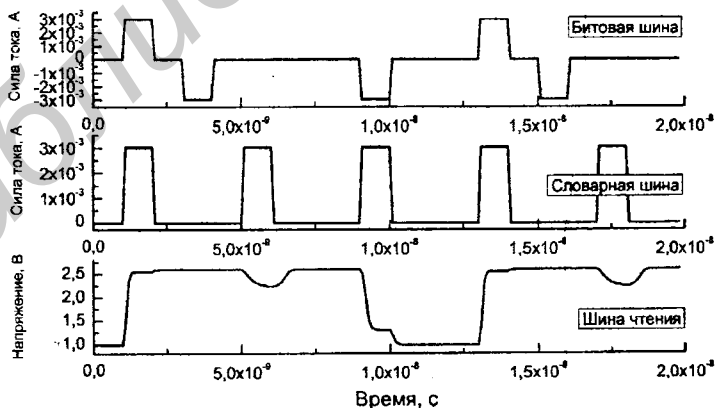


а – ВАХ для параллельной и антипараллельной намагниченности;

б – ТМС как функция приложенного напряжения

**Рисунок 5 – Характеристики ячейки МОЗУ**

Результаты моделирования переходных процессов в CoFe/MgO/Si ячейке памяти с использованием динамической модели, представлены на рисунке 6.



**Рисунок 6 – Результаты моделирования записи информации в ячейку памяти токами, протекающими в битовой и словарной шинах**

Результаты моделирования позволяют сделать вывод, что при протекании в шинах записи (битовая и словарная) токов с амплитудой 3 мА противоположной направленности ячейка переключается из значения «0» в значение «1». Совпадающие токовые импульсы переключают ячейку из «1» в «0». В результате проведенных расчетов установлено, что для осуществления переключения моделируемой ячейки МОЗУ необходимы низкие значения плотностей токов переключения – порядка  $2-3 \times 10^3$  А/м<sup>2</sup>.

В пятой главе представлена строгая математическая макромодель ячейки памяти на основе МТП структуры. Она является масштабируемой и может использоваться для моделирования переходных характеристик ячеек магниторезистивной памяти и других приборов спинтроники на основе МТП в широком диапазоне входных сигналов ( $\pm 10$  В). Модель основана на применении стандартных Spice-элементов: идеальных резисторах, конденсаторах, диодах, независимых и нелинейных источниках тока и напряжения, что обеспечивает ее эффективное использование в профессиональных программных комплексах проектирования интегральных микросхем.

Результаты моделирования нелинейного сопротивления с использованием макромодели и их сравнение с экспериментальными данными показали, что погрешность не превышает 5 % в диапазоне напряжений от 0,2 до 1 В.

На основе разработанной макромодели ячейки памяти проведено моделирование электрической схемы модуля магниторезистивной памяти информационной емкостью 2×2 бита, работающего при токе считывания 99 мкА для логической «1», 122 мкА для логического «0». Результаты моделирования показали перспективность практической реализации запоминающих устройств, функционирующих на эффекте туннельного магнитосопротивления.

В приложениях представлены реализованная на языке Verilog-A динамическая модель ячейки памяти; реализованная в программах Spectre и Spice макромодель ячейки памяти; акты об использовании результатов диссертационной работы в Филиале НТЦ «Белмикросистемы» ОАО «Интеграл» и проекте Европейской Комиссии «EMAC» (Embedded Magnetic Components; STREP № 017412).

# ЗАКЛЮЧЕНИЕ

## Основные научные результаты диссертации

1. Анализ характеристик наноструктур ферромагнетик/диэлектрик/полупроводник из различных материалов ферромагнетиков и туннельных диэлектриков показал, что одни из наиболее высоких значений коэффициентов туннельного магнитосопротивления (до 200 – 600 % при комнатной температуре) можно получить на образцах с туннелированием через барьер MgO с очень высоким качеством кристаллической структуры, имеющий толщину от 1 до 3 нм [4–А, 9–А, 15–А].

2. Предложен вариант интеграции на кремниевой подложке ячеек энергонезависимой памяти, отличающийся использованием двух структур ферромагнетик/ диэлектрик/полупроводник CoFe/MgO/Si-n и CoFe/MgO/Si-p, с ферромагнитными областями шириной от 70 нм до 1 мкм и отношением длины к ширине от 1:2 до 15:1, одна из которых выполняет функции спин-инжектора, а другая – функции спин-коллектора [2–А, 6–А, 21–А].

3. Разработаны модели переноса спин-поляризованных носителей заряда в наноструктурах CoFe/n-Si, CoFe/MgO/n-Si, CoFeB/MgO/n-Si, CoFe/MgO/p-Si, учитывающие термоэлектронную эмиссию, наличие барьера Шоттки на границе диэлектрик/полупроводник, туннелирование на ловушках и обеспечивающие достаточно хорошее согласование с экспериментальными данными в диапазоне приложенных к структурам напряжений прямого смещения [1–А, 5–А, 12–А, 13–А, 14–А, 19–А].

4. Разработана электрическая эквивалентная схема ячейки энергонезависимой памяти, функционирующей на эффекте туннельного магнитосопротивления в наноструктурах CoFe/MgO/Si, включающая пассивные и активные элементы, отражающие реально существующие в кремниевой пластине области и протекающие физические процессы [2–А, 17–А, 18–А].

5. Предложена динамическая комбинированная модель ячейки энергонезависимой памяти на наноструктурах CoFe/MgO/Si, отличающаяся учетом переключения намагниченности ферромагнитного слоя токами, протекающими в ортогонально расположенных над ним пленочных проводниках, которая описана на языке Verilog-A и обеспечивает моделирование в среде профессиональных программных комплексов проектирования кремниевых интегральных микросхем статических и динамических характеристик ячеек памяти, функционирующих на эффекте туннельного магнитосопротивления [4–А, 10–А, 16–А].

6. Моделирование вольт-амперных характеристик ячейки памяти с использованием динамической модели показало, что туннельный ток через ячейку начинает протекать при напряжении смещения минус 1,5 В, что связано



с падением напряжения на магнитном туннельном переходе и *p-n*-переходе. Туннельное магнитосопротивление ячейки памяти увеличивается от 2 % до значения 60 % при изменении напряжения смещения в диапазоне от минус 1,5 В до минус 2,5 В. Результаты моделирования переходных процессов с использованием динамической модели показали, что при протекании в шинах записи токов с амплитудой 3 мА противоположной направленности ячейка переключается из значения «0» в значение «1» [11–А, 22–А, 20–А].

7. Предложена Spice-макромодель ячейки энергонезависимой памяти на наноструктурах CoFe/MgO/Si с переключением намагниченности ферромагнетика методом передачи спина от свободных электронов атомам ферромагнетика, предназначенная для использования в профессиональных программных комплексах проектирования ИМС [3–А, 7–А, 23–А].

8. Разработана электрическая схема модуля магниторезистивной памяти 2×2 бита, работающего в режиме считывания логической «1» при токе 99 мкА, логического «0» – при токе 122 мкА, результаты моделирования которой показали перспективность практической реализации интегрированных на кремнии запоминающих устройств, функционирующих на эффекте туннельного магнитосопротивления [3–А, 8–А].

#### **Рекомендации по практическому использованию результатов**

1. Комбинированная модель и макромодель ячейки памяти, функционирующей на эффекте туннельного магнитосопротивления, могут использоваться для расчета статических, динамических характеристик, а также разработки запоминающих устройств в среде профессиональных программных комплексов проектирования кремниевых ИМС [2–А, 3–А, 8–А].

2. Реализованный в моделях ячейки памяти механизм переключения намагниченности ферромагнитного слоя токами, протекающими в ортогонально расположенных над ним пленочных проводниках, позволяет моделировать операции записи, чтения и хранения информации в запоминающем устройстве [4–А, 9–А, 18–А].

3. Реализации динамической модели и макромодели ячейки энергонезависимой памяти с использованием Spice и Verilog-A пригодны для использования в составе технологических наборов (Process Design Kits, PDK) или библиотек в составе современных комплексов компьютерного проектирования ИМС [6–А, 7–А, 10–А].

4. Топологическая реализация элемента спиновой памяти, составленной из двух ячеек в подложке кремния *p*-типа, может быть использована для формирования тестовых структур с технологическими проектными нормами 0,35 мкм и ниже [4–А, 15–А].

# СПИСОК ПУБЛИКАЦИЙ

## Статьи в рецензируемых научных журналах

1–А. Kostrov, A.I. Simulation of magnetic tunnel junction in ferromagnetic/insulator/semiconductor structure / A.I. Kostrov, V.R. Stempitski, V.N. Kazimirchik // Proceedings of the SPIE. – 2009. – Vol. 7377. – P. 73770P-13.

2–А. Костров, А.И. Электрическая модель ячейки памяти на эффекте туннельного магнитосопротивления / А.И. Костров, В.Р. Стемпицкий, Т.Н. Родина, А.Л. Данилюк, В.Е. Борисенко // Доклады БГУИР. – 2010. – № 2. – С. 23–29.

3–А. Костров, А.И. Макромодель ячейки памяти с магнитным туннельным переходом / А.И. Костров // Нано- и микросистемная техника. – 2011. – № 2. – С. 7–11.

4–А. Костров, А.И. Динамическая модель ячейки памяти на эффекте туннельного магнитосопротивления / А.И. Костров, А.Л. Данилюк, В.Р. Стемпицкий, В.Е. Борисенко // Микроэлектроника. – 2011. – Т. 40, № 2. – С. 1–8.

## Статьи в сборниках материалов научных конференций

5–А. Kostrov, A. Simulation of magnetic tunnel junction in ferromagnetic/insulator/semiconductor structure / A. Kostrov, V. Stempitsky, V. Kazimirchik // Proceedings of Twelfth International Workshop on New Approaches to High-Tech: NDTCS, Minsk, 23–27 June 2008. – BSUTR, 2008. – P. 113–118.

6–А. Костров, А.И. Модель магнитного туннельного перехода для систем схемотехнического проектирования / А.И. Костров, В.Р. Стемпицкий, А.Л. Данилюк, В.Е. Борисенко // Проблемы разработки перспективных микро- и нанoeлектронных систем : сб. науч. тр. конф., Москва, 6–10 окт. 2008 г. ИППМ РАН ; редкол.: А.Л. Стемповский [и др.]. – Москва, 2008. – С. 77–80.

7–А. Kostrov, A.I. SPICE-based approach for magnetic memory simulation / A.I. Kostrov, V.R. Stempitski // Materials of the of the Vth International Conference MEMSTECH, 22–24 April 2009. – Lviv: Publishing House Vezha&Co, 2009. – P. 56–57.

8–А. Kostrov, A.I. SPICE macro-model of magnetic tunnel nanostructure for digital applications and memory cells / A.I. Kostrov // Materials of the of the Vth International Conference MEMSTECH, 20–23 April 2010. – Lviv: Publishing House Vezha&Co, 2010 – P. 31–34.

9–А. Костров, А.И. Динамическая модель ячейки памяти на эффекте туннельного магнитосопротивления / А.И. Костров, В.Р. Стемпицкий, А.Л. Данилюк, В.Е. Борисенко // Проблемы разработки перспективных микро-

и нанoeлектронных систем : сб. науч. тр. конф., Москва, 6–10 окт. 2008 г. / ИППМ РАН ; редкол.: А.Л. Стемпицкий [и др.]. – Москва, 2010. – С. 144–149.

10–А. Костров, А.И. Verilog-AMS модель ячейки памяти на эффекте туннельного магнитосопротивления / А.И. Костров // Радиoeлектроника и молодежь в XXI веке : материалы 12-го междунар. молодежн. форума, Харьков, 1–3 апр. 2008 г. – Харьков : ХНУРЕ, 2008. – С. 281.

11–А. Костров, А.И. Ячейка памяти на эффекте туннельного магнитосопротивления / А.И. Костров, В.Р. Стемпицкий // Современные проблемы радиотехники и телекоммуникаций : материалы 4-й междунар. молодежн. науч.-техн. конф., 21–25 апр. 2008 г. / СевНТУ ; редкол.: Е.В. Пашков [и др.]. – Севастополь, 2008. – С. 315.

12–А. Моделирование туннельного магнитосопротивления наноструктур для спиновой ячейки памяти / А.И. Костров, В.Р. Стемпицкий, А.Л. Данилюк, В.Е. Борисенко // Наноструктурные материалы 2008: Беларусь – Россия – Украина (НАНО-2008): материалы Первой междунар. науч. конф., Минск, 22–25 апр. 2008 г. / редкол.: П.А. Витязь [и др.]. – Минск : Беларус. наука, 2008. – С. 588.

13–А. Моделирование магнитного туннельного перехода для использования в ячейках памяти на спиновых эффектах / В.Е. Борисенко, В.Р. Стемпицкий, А.Л. Данилюк, А.И. Костров // Наноструктурные материалы 2008: Беларусь – Россия – Украина (НАНО-2008): материалы Первой междунар. науч. конф., Минск, 22–25 апр. 2008 г. / редкол.: П.А. Витязь [и др.]. – Минск : Беларус. наука, 2008. – С. 468–469.

14–А. Костров, А.И. Моделирование магнитного туннельного перехода с учетом барьера Шоттки / А.И. Костров // Современная радиoeлектроника: научные исследования и подготовка кадров : материалы Междунар. науч.-практ. конф., Минск, 23–24 апр. 2008 г. : в 3 ч. / МГВРК ; ред.: Н.А. Цырельчук. – Минск, 2008. – Ч. 1. – С. 73–75.

15–А. Костров, А.И. Энергонезависимые запоминающие элементы на основе ферромагнитных наноструктур / А.И. Костров // Проблемы проектирования и производства радиoeлектронных средств: материалы V Междунар. науч.-техн. конф., Новополоцк, 29–30 мая 2008 г. : в 3 т. / Полоцк. гос. ун-т ; редкол.: С.В. Абламейко, М.Л. Хейфец. – Новополоцк, 2008. – Т. III. – С. 275–280.

16–А. Костров, А.И. Динамическая модель элемента магниторезистивной памяти в интегральном исполнении / А.И. Костров // Современные проблемы радиотехники и телекоммуникаций: материалы 6-й междунар. молодежн. науч.-техн. конф., 19–24 апр. 2010 г. / СевНТУ ; редкол.: Е.В. Пашков [и др.]. – Севастополь, 2010. – С. 436.

17–А. Костров, А.И. Компьютерное моделирование электрических характеристик приборов спинтроники / А.И. Костров // Современные информационные компьютерные технологии mcIT-2010: материалы II Междунар. науч.-практ. конф. [Электрон. дан.] / УО «Гродн. ун-т им. Я. Купалы». – Гродно, 2010. – 1 электр. компакт-диск (CD-R). – 995 с. – Рус. – Деп. в ГУ «БелиСА» 24.05.2010 г., № Д201019.

18–А. Костров, А.И. Моделирование элемента памяти на эффекте туннельного магнитосопротивления / А.И. Костров, В.Р. Стемпицкий // СВЧ-техника и телекоммуникационные технологии : материалы 20-й Междунар. конф., 13–17 сент. 2010 г. / СевНГУ. – Севастополь, 2010. – С. 878–879.

### **Тезисы докладов на научных конференциях**

19–А. Костров, А.И. Модель магнитного туннельного перехода для ячеек памяти на спиновых эффектах / А.И. Костров // Физика конденсированного состояния : тезисы XVI Республ. науч. конф. студ., магистрантов и аспирантов, Гродно, 23–25 апр. 2008 г. / Гродн. гос. ун-т им. Я. Купалы ; редкол.: Е.А. Ровба [и др.]. – Гродно, 2008. – С. 54–55.

20–А. Костров, А.И. Моделирование ячейки памяти на эффекте туннельного магнитосопротивления с учетом барьера Шоттки / А.И. Костров, В.Р. Стемпицкий // Микроэлектроника и информатика – 2008 : тез. докл. 15-й Всероссийск. межвуз. науч.-техн. конф. студ. и аспирантов, Москва, 23–25 апр. 2008 г. / Москва : МИЭТ, 2008. – С. 76.

21–А. Костров, А.И. Макромодель ячейки спиновой памяти для комплексов автоматизированного проектирования / А.И. Костров, А.С. Комлик, В.Р. Стемпицкий // Конференция, посвященная 45-летию МРТИ–БГУИР : тез. докл. междунар. науч.-техн. конф., Минск, 17–18 марта 2009 г. / БГУИР. – Минск, 2009. – С. 173.

22–А. Костров, А.И. Моделирование динамических характеристик ячейки магниторезистивной памяти / А.И. Костров // Микроэлектроника и информатика – 2010 : тез. докл. 17 Всероссийск. межвуз. науч.-техн. конф. студ. и аспирантов, Москва, 28–30 апр. 2010 г. / Москва : МИЭТ, 2010. – С. 81.

23–А. Костров, А.И. Электрическая макромодель спиновой наноструктуры для проектирования энергонезависимых элементов памяти / А.И. Костров // Технические средства защиты информации : тезисы докл. VIII Белорус.-российск. науч.-техн. конф., Браслав, 24–28 мая 2010 г. / БГУИР ; редкол.: Л. М. Лыньков [и др.]. – Минск, 2010. – С. 92–93.



# РЭЗЬЮМЭ

Кастроў Аляксандр Іванавіч

## Элементы памяці на эфекце тунэльнага магнітасупраціўлення ў інтэгральным выкананні на крэмніі

*Ключавыя словы:* энерганезалежная магнітарэзістыўная памяць, магнітны тунэльны пераход, гетэраструктура феррамагнетык/дыэлектрык/паўправаднік, пераклучэнне метадам перадачы спіна.

*Мэтай* дысертацыйнай працы з'яўляецца распрацоўка прынцыпаў пабудовы, электрычнай мадэлі і макрамаделі запамінальнай прылады на эфекце тунэльнага магнітасупраціўлення, прызначаных для выкарыстання ў сучасных сістэмах праектавання інтэгральных мікрасхем на крэмніі.

*Аб'ектам* даследаванняў з'яўляюцца нанаструктуры феррамагнетык/дыэлектрык/паўправаднік. *Прадметам* даследавання выбраны сувязі паміж параметрамі нанаструктур і фізічнымі, электрычнымі, часовымі і частотнымі характарыстыкамі ствараемых на іх аснове запамінальных прыладаў.

Распрацавана новая канструкцыя энерганезалежнай ячэйкі памяці на эфекце тунэльнага магнітасупраціўлення, якая складаецца з двух інтэграваных на крамянёвай падкладцы гетэраструктур феррамагнетык/дыэлектрык/паўправаднік. Для канструкцыі прапанавана электрычная эквівалентная схема, якая ўключае пасіўныя і актыўныя элементы электрычнага ланцугу, якія ў сукупнасці адлюстроўваюць спін-залежнае тунэляванне носьбітаў зараду, павярхоўныя становішча і пасткі на межах падзелу.

З выкарыстаннем мовы змешанага паводніцкага мадэлявання Verilog-A распрацавана камбінаваная мадэль ячэйкі памяці на эфекце тунэльнага магнітасупраціўлення, якая апісвае механізмы чыгання і запісу інфармацыі на аснове тэорыі руху вектара намагнічанасці. Распрацавана матэматычная макрамадель ячэйкі памяці, якая рэалізуе пераклучэнне намагнічанасці метадам перадачы спіна ад свабодных электронаў атамам феррамагнетыка.

Распрацаваныя мадэлі забяспечваюць мадэляванне статycznych і дынамічных характарыстык ячэек памяці на эфекце тунэльнага магнітасупраціўлення ў асяроддзі прафесійных праграмных комплексаў праектавання крамянёвых інтэгральных мікрасхем, а таксама дазваляюць на парадак скараціць часовыя і вылічальныя затраты на мадэляванне дынамічных характарыстык запамінальных прылад на аснове такіх ячэек.

# РЕЗЮМЕ

Костров Александр Иванович

## Элементы памяти на эффекте туннельного магнитосопротивления в интегральном исполнении на кремнии

*Ключевые слова:* энергонезависимая магниторезистивная память, магнитный туннельный переход, гетероструктура ферромагнетик/диэлектрик/полупроводник, переключение методом передачи спина.

Цель диссертационной работы состоит в разработке принципов построения, электрической модели и макромодели запоминающего устройства на эффекте туннельного магнитосопротивления, предназначенных для использования в современных системах проектирования интегральных микросхем на кремнии.

Объектом исследований являются наноструктуры ферромагнетик/диэлектрик/полупроводник. Предметом исследования выбраны связи между параметрами наноструктур и физическими, электрическими, временными и частотными характеристиками создаваемых на их основе запоминающих устройств.

Разработана новая конструкция энергонезависимой ячейки памяти на эффекте туннельного магнитосопротивления, состоящая из двух интегрированных на кремниевой подложке гетероструктур ферромагнетик/диэлектрик/полупроводник. Для конструкции предложена электрическая эквивалентная схема, включающая пассивные и активные элементы электрической цепи, которые в совокупности отражают спин-зависимое туннелирование носителей заряда, поверхностные состояния и ловушки на границах раздела.

С использованием языка смешанного поведенческого моделирования Verilog-A разработана комбинированная модель ячейки памяти на эффекте туннельного магнитосопротивления, описывающая механизмы чтения и записи информации на основе теории движения вектора намагниченности. Разработана математическая макромодель ячейки памяти, реализующая переключения намагниченности методом передачи спина от свободных электронов атомам ферромагнетика.

Разработанные модели обеспечивают моделирование статических и динамических характеристики ячеек памяти на эффекте туннельного магнитосопротивления в среде профессиональных программных комплексов проектирования кремниевых интегральных микросхем, а также позволяют на порядок сократить временные и вычислительные затраты на моделирование динамических характеристик запоминающих устройств на основе таких ячеек.

# RESUME

**Kostrov Alexander Ivanovich**

## **Tunneling Magnetoresistance Memory Elements integrated on silicon**

*Key words:* non-volatile magnetoresistive memory, magnetic tunnel junction, heterostructure ferromagnetic/insulator/semiconductor, spin torque transfer.

*The goal* of this thesis is to elaborate the principles of construction, an electrical model and a macromodel for a storage device based on the effect of tunneling magnetoresistance, intended for up-to-date design systems of silicon integrated microcircuits.

*The object* of the thesis is ferromagnetic/insulator/semiconductor nanostructures. *The subject* of study is parameters of relations between nanostructure parameters and physical, electrical, timing and frequency parameters created of storage devices produced on their basis.

A new design of nonvolatile memory cell has been developed, based on the effect of tunneling magnetoresistance, which consists of two ferromagnetic/insulator/semiconductor heterostructures integrated on a silicon substrate. An electrical equivalent circuit has been proposed for the design, which includes passive and active circuit elements, all of which reflect the spin-dependent tunneling of charged carriers, surface states and traps at the interfaces.

With the use of the analog behavioral modeling language Verilog-A, a combined model of a memory cell was developed, based on the tunnel magnetoresistance effect, which describes the mechanisms of data reading and recording on the basis of the theory of magnetization vector motion. A mathematical macromodel of the memory cell was developed, which implements switching of magnetization by spin torque transfer effect in the ferromagnetic.

The models offered provide simulation of static and dynamic characteristics of memory cells based on the tunneling magnetoresistance effect in professional CAD software systems for silicon integrated circuits, and allow to substantially reduce time and computational expenditures for modeling of dynamic characteristics of storage devices based on such cells.

*Научное издание*

КОСТРОВ АЛЕКСАНДР ИВАНОВИЧ

**ЭЛЕМЕНТЫ ПАМЯТИ НА ЭФФЕКТЕ ТУННЕЛЬНОГО  
МАГНИТОСОПРОТИВЛЕНИЯ В ИНТЕГРАЛЬНОМ  
ИСПОЛНЕНИИ НА КРЕМНИИ**

Специальности 05.16.08 – Нанотехнологии и наноматериалы (электроника),  
05.27.01 – Твердотельная электроника, радиоэлектронные компоненты,  
микро- и наноэлектроника, приборы на квантовых эффектах

Автореферат диссертации на соискание ученой степени  
кандидата технических наук

---

Подписано в печать 19.10.2011.	Формат 60×84 <sup>1</sup> / <sub>16</sub> .	Бумага офсетная.
Гарнитура «Таймс».	Отпечатано на ризографе.	Усл. печ. л. 1,63.
Уч.-изд. л. 1,4.	Тираж 60 экз.	Заказ 682.

---