

МОДУЛЬ ВСТРОЕННОЙ СИСТЕМЫ РЕГИСТРАЦИИ ВИБРОСИГНАЛОВ

Кулик А.В., Лаврентьев Д.В.

Белорусский государственный университет информатики и радиоэлектроники
г. Минск, Республика Беларусь

Леванцевич В.А. –старший преподаватель

Предложена архитектура прототипа модуля встроенной системы регистрации вибросигналов, как альтернатива, сложным, дорогостоящим компьютерным системам контроля вибрации. Описана аппаратная и программная реализация модуля. Показаны особенности его функционирования и применения.

Для оценки состояния технических объектов необходимо проводить постоянный контроль его вибрационного состояния на протяжении длительного периода эксплуатации [1].

Одними из наиболее совершенных систем контроля вибрации являются многоканальные стационарные измерительные комплексы. Они позволяют не только регистрировать вибросигналы и производить их обработку и анализ, но и сигнализировать при выходе параметров вибрации за пределы технологических норм. Однако, из-за высокой стоимости область применения таких систем ограничена. В то же время, бурное развитие схмотехники современных встраиваемых систем, предлагает недорогие, высокопроизводительные системы на кристалле с большим набором периферийных устройств. Такие системы являются хорошей базой для построения недорогих регистраторов вибросигналов [2].

На рисунке 1 приведена архитектура предлагаемого модуля регистратора на базе микроконтроллера серии Stm32 [3].

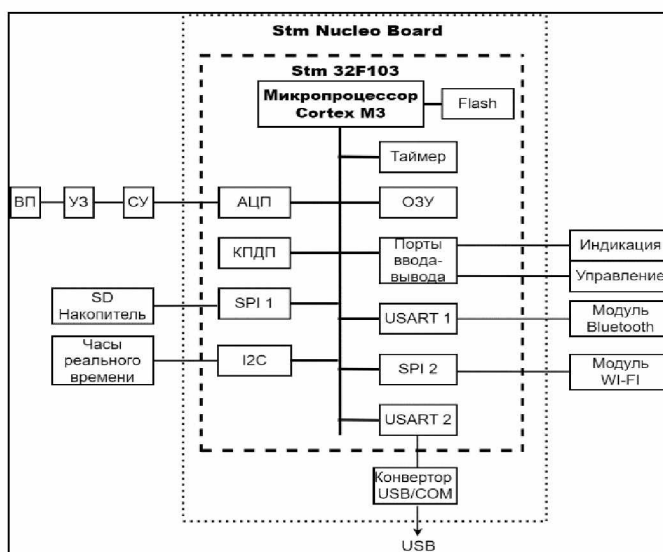


Рисунок 1 Структурная схема регистратора

Вибросигнал с вибропреобразователя через усилитель заряда и согласующий усилитель поступает на вход аналого-цифрового преобразователя микроконтроллера, где происходит его преобразование в двоичный код и передача по каналу ПДП в буфер памяти, откуда он через контроллер SPI-интерфейса записывается на внешний накопитель SDCard. Далее данные с SDCard могут быть перенесены на мобильную или стационарную вычислительную платформу для дальнейшей обработки.

Для функционирования модуля разработано программное средство, которое загружается во встроенную флэш-память регистратора и управляет его работой.

Предлагаемый модуль регистрации вибросигналов может быть использован в тех случаях, когда применение дорогостоящих систем контроля вибрации экономически нецелесообразно.

Список использованных источников:

1. Бранцевич, П. Ю. Оценка технического состояния механизмов вращательным движением на основе анализа вибрационных характеристик пусков и выбегов / П. Ю. Бранцевич. – Минск : Четыре четверти, 2021. – 236 с.
2. Бранцевич, П. Ю. Компьютерные системы и комплексы обработки вибрационных сигналов / П. Ю. Бранцевич. – Минск: Бестпринт, 2023. – 282 с. ISBN 978-985-7267-24-8.
3. STMicroelectronics. [Электронный ресурс]. Дата обновления: 09.04.2024. URL: <https://www.st.com/en/evaluation-tools/stm32-nucleo-boards.html>