



<http://dx.doi.org/10.35596/1729-7648-2024-22-6-29-37>

Оригинальная статья  
Original paper

УДК 621.37

## ИЗМЕРИТЕЛЬНЫЙ ГАРМОНИЧЕСКИЙ СМЕСИТЕЛЬ В ДИАПАЗОНЕ ЧАСТОТ ОТ 78,33 ДО 118,10 ГГц

И. А. ЗАХАРОВ, А. В. ГУСИНСКИЙ, А. В. САЙКОВ, М. М. КАСПЕРОВИЧ,  
Д. А. КОНДРАШОВ, М. С. СВИРИД

*Белорусский государственный университет информатики и радиоэлектроники  
(г. Минск, Республика Беларусь)*

*Поступила в редакцию 22.07.2024*

© Белорусский государственный университет информатики и радиоэлектроники, 2024  
Belarusian State University of Informatics and Radioelectronics, 2024

**Аннотация.** Рассмотрены вопросы реализации сверхвысокочастотных измерительных смесителей на гармониках со встроенным частотным диплексером и актуальность их применения. Описана математическая модель измерительного гармонического смесителя миллиметрового диапазона длин волн как линейного устройства. Приведены функциональная схема и технические характеристики измерительного гармонического смесителя со встроенным частотным диплексером. Показаны результаты компьютерного моделирования модуля коэффициента передачи диплексера по высокочастотному входу и низкочастотному выходу, а также коэффициента стоячей волны по напряжению измерительного канала гармонического смесителя в диапазоне частот от 78,33 до 118,10 ГГц. Представлена реализация разработанного смесителя в данном диапазоне частот.

**Ключевые слова:** элемент согласования, волноводная линия передачи с диодом, гармонический смеситель миллиметрового диапазона длин волн, линия типа фин-лайн, диплексер.

**Конфликт интересов.** Авторы заявляют об отсутствии конфликта интересов.

**Для цитирования.** Измерительный гармонический смеситель в диапазоне частот от 78,33 до 118,10 ГГц / И. А. Захаров [и др.] // Доклады БГУИР. 2024. Т. 22, № 6. С. 29–37. <http://dx.doi.org/10.35596/1729-7648-2024-22-6-29-37>.

## MEASURING HARMONIC MIXER IN THE FREQUENCY RANGE FROM 78.33 TO 118.10 GHz

IVAN A. ZAKHAROV, ALEKSANDER V. GUSINSKY, ALEXEY V. SAIKOV,  
MARINA M. KASPEROVICH, DENIS A. KONDRASHOV, MAXIM S. SVIRID

*Belarusian State University of Informatics and Radioelectronics (Minsk, Republic of Belarus)*

*Submitted 22.07.2024*

**Abstract.** The issues of realization of ultra-high-frequency measuring mixers on harmonics with a built-in frequency diplexer and the relevance of their application are considered. A mathematical model of a measuring harmonic mixer of the millimeter-wave range as a linear device is described. A functional diagram and technical characteristics of a measuring harmonic mixer with a built-in frequency diplexer are given. The results of computer modeling of the module of the diplexer transmission coefficient by the high-frequency input and low-frequency output, as well as the standing wave ratio by the voltage of the measuring channel of the harmonic mixer in the frequency range from 78.33 to 118.10 GHz are shown. The implementation of the developed mixer in this frequency range is presented.

**Keywords:** matching element, waveguide transmission line with diode, millimeter wave harmonic mixer, fin-line type line, diplexer.

**Conflict of interests.** The authors declare no conflict of interests.

**For citation.** Zakharov I. A., Gusinsky A. V., Saikov A. V., Kasperovich M. M., Kondrashov D. A., Svirid M. S. (2024) Measuring Harmonic Mixer in the Frequency Range from 78.33 to 118.10 GHz. *Doklady BGUIR*. 22 (6), 29–37. <http://dx.doi.org/10.35596/1729-7648-2024-22-6-29-37> (in Russian).

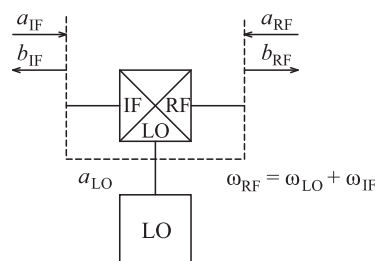
## Введение

Миллиметровый диапазон длин волн является одним из наиболее перспективных для развития различных технологий, включая телекоммуникации, медицину, радиолокацию, навигацию и мн. др. Для эффективного использования этого диапазона необходимо иметь соответствующие измерительные устройства. Один из важнейших узлов таких устройств – измерительный гармонический смеситель, с помощью которого производится перенос сигнала из высокочастотной области в низкочастотную, пригодную для последующей обработки. В статье приведено описание разработки, реализации и применения измерительного гармонического смесителя со встроенным частотным диплексером (в диапазоне частот от 78,33 до 118,1 ГГц), предназначенного для формирования измерительного сигнала частотой 100 МГц с минимальными потерями преобразования.

## Математическая модель измерительного гармонического смесителя

Несмотря на то что по своей природе смесители – сугубо нелинейные устройства, по большей части процесс передачи от входа измерительного сигнала (RF) к низкочастотному выходу (IF) носит линейный характер и может быть смоделирован по аналогии с S-параметрами четырехполосника. Хотя и происходит преобразование частоты, линейность проявляется в том, что удвоение входного уровня влечет удвоение уровня на выходе. В случае модулированного сигнала на входе такой же модулированный сигнал без искажений будет присутствовать на выходе. Нелинейная характеристика диодов позволяет осуществлять амплитудное ограничение RF-сигнала, благодаря чему происходит его перенос на IF, но происходит он линейно. Следует отметить, что  $n$ -й Фурье-компонент синусоидального сигнала высокочастотного входа (LO), на одном входе умноженный на косинусоидальный сигнал, на RF-входе даст на выходе IF большое количество частотных составляющих, равных сумме и разности частот двух входных сигналов. Сигнал LO в случае симметричного сигнала будет иметь множество нечетных гармоник, ввиду чего в спектре выходного сигнала IF будут также присутствовать составляющие с частотами, равными сумме и разности каждой из гармоник и входного RF-сигнала, так называемые интермодуляционные составляющие спектра сигнала или продукты сигналов высокого порядка. Таким образом, формируется сигнал суммарной и разностной частот. В результате, если отфильтровать сигнал разностной частоты, будет получен преобразователь (смеситель) входного RF-сигнала «вниз».

Малосигнальная модель для смесителя, которая также применима для гармонических смесителей, основанная на падающих и рассеянных волнах, может быть построена с использованием соотношений, показанных на рис. 1.



**Рис. 1.** Схема включения смесителя:  $a_{IF}$ ,  $a_{RF}$ ,  $a_{LO}$  – падающая волна каналов IF, RF, LO;  $b_{IF}$ ,  $b_{RF}$  – отраженная волна каналов IF, RF;  $\omega_{IF}$ ,  $\omega_{RF}$ ,  $\omega_{LO}$  – круговая частота каналов IF, RF, LO  
**Fig. 1.** Mixer connection diagram:  $a_{IF}$ ,  $a_{RF}$ ,  $a_{LO}$  – incident wave of IF, RF, LO channels;  $b_{IF}$ ,  $b_{RF}$  – reflected wave of IF, RF channels;  $\omega_{IF}$ ,  $\omega_{RF}$ ,  $\omega_{LO}$  – circular frequency of IF, RF, LO channels

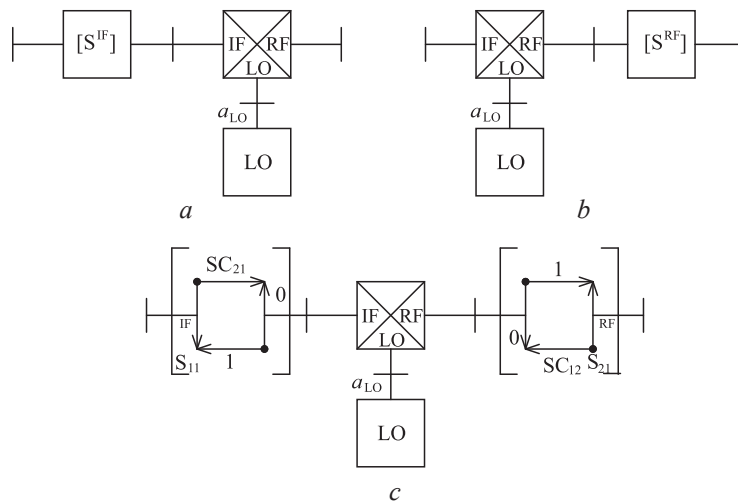
В идеальном смесителе, работающем в нормальном режиме, спектр входного сигнала переносится на вход без изменений амплитуды и фазы, а также без отражения от портов. Таким образом,

математическая модель идеального смесителя, работающего в нормальном режиме при  $|a_{LO}| = 1$ , может быть записана в виде формулы

$$\begin{bmatrix} b_{IF} \\ b_{RF} \end{bmatrix} = \begin{bmatrix} 0 & a_{LO}^* \\ a_{LO} & 0 \end{bmatrix} \cdot \begin{bmatrix} a_{IF} \\ a_{RF} \end{bmatrix}. \quad (1)$$

Математическая модель (1) описывает амплитудно-частотные характеристики (АЧХ) и фазо-частотные характеристики (ФЧХ) идеальных смесителей. Однако в реальных смесителях возникают отраженные сигналы на входе и выходе наряду с частотной зависимостью передаточной характеристики, ввиду чего они должны иметь более сложное описание.

Дополнительные влияющие факторы могут быть описаны несколькими способами, как показано на рис. 2. В случае (a) факторы неидеальности характеристик смесителя полностью сосредоточены на стороне порта IF, в (b) – на стороне порта RF, а в (c) они разделены между портами IF и RF так, что факторы, относящиеся к прямому прохождению сигнала, приписываются порту IF, а к обратному прохождению сигнала – RF. Такие варианты представления одинаково верны и отражают параметры четырехполюсника ошибки, который содержит в себе все факторы неидеальности смесителя.



**Рис. 2.** Факторы неидеальности характеристик смесителя:  $S^{IF}$ ,  $S^{RF}$  – S-матрица каналов IF, RF;  
 $SC_{21}$ ,  $SC_{12}$  – коэффициент передачи с частотным преобразованием;  
 $S_{11}$ ,  $S_{21}$  – коэффициент отражения и передачи

**Fig. 2.** Factors of non-ideality of mixer characteristics:  $S^{IF}$ ,  $S^{RF}$  – S-matrix of IF, RF channels;  
 $SC_{21}$ ,  $SC_{12}$  – frequency conversion gain;  $S_{11}$ ,  $S_{21}$  – reflection and transmission coefficient

Исходя из рис. 2, можно установить ряд параметров рассеяния, описывающих поведение всех волновых величин для смесителя, работающего в нормальном режиме и имеющего нагрузку с любыми параметрами [1]. Волновые величины на частотах IF и RF для смесителя, работающего в нормальном режиме при  $|a_{LO}| = 1$ , описываются формулами:

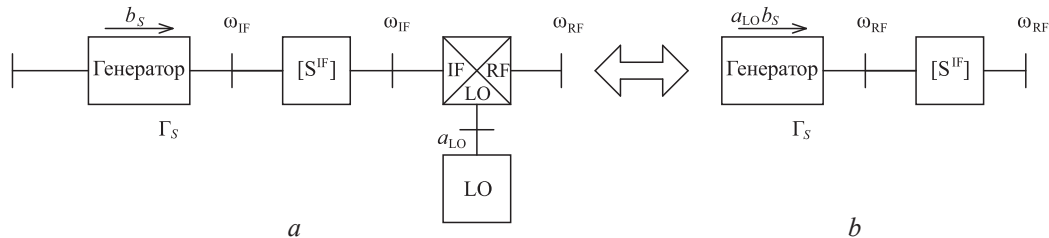
$$\begin{bmatrix} b_{IF} \\ b_{RF} \end{bmatrix} = \begin{bmatrix} S_{11}^{IF} & a_{LO}^* \cdot S_{12}^{IF} \\ a_{LO} \cdot S_{21}^{IF} & S_{22}^{IF} \end{bmatrix} \cdot \begin{bmatrix} a_{IF} \\ a_{RF} \end{bmatrix} = [S^{IF}] \cdot \begin{bmatrix} a_{IF} \\ a_{RF} \end{bmatrix}; \quad (2)$$

$$\begin{bmatrix} b_{IF} \\ b_{RF} \end{bmatrix} = \begin{bmatrix} S_{11}^{RF} & a_{LO}^* \cdot S_{12}^{RF} \\ a_{LO} \cdot S_{21}^{RF} & S_{22}^{RF} \end{bmatrix} \cdot \begin{bmatrix} a_{IF} \\ a_{RF} \end{bmatrix} = [S^{RF}] \cdot \begin{bmatrix} a_{IF} \\ a_{RF} \end{bmatrix}. \quad (3)$$

Для коэффициентов передачи используется обозначение SC, в котором буква C указывает на то, что выполняется частотное преобразование. Даже несмотря на то, что S-матрицы  $[S^{IF}]$  и  $[S^{RF}]$  относятся к разным частотам, их элементы имеют одинаковые величины, и можно сказать, что  $[S^{IF}] = [S^{RF}]$ . Таким образом, действительная характеристика смесителя (четырёхполюсника

ошибки) может «перемещаться» с одной его стороны на другую, как показано на рис. 2, допускающая возможность математического моделирования поведения реального смесителя в каскадном соединении с другими элементами схемы. Например, согласующий переход, фильтр сигнала гетеродина, фильтр сигнала промежуточной частоты (ПЧ).

Для смесителя в нормальном режиме можно изобразить общую эквивалентную схему, в которой все влияющие факторы четырехполюсника ошибки будут перенесены со стороны порта IF на сторону RF, включая влияние согласования источника (рис. 3). В этой эквивалентной схеме смеситель убирается, а источник сигналов изменяет свою частоту, но согласование источника остается прежним.



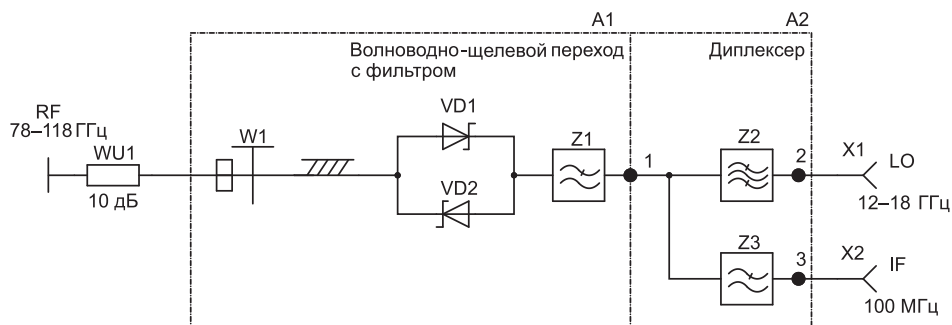
**Рис. 3.** Реальная (а) и эквивалентная (b) схемы на RF для источника сигналов и смесителя в нормальном режиме:  $\Gamma_s$  – параметр источника;  $b_s$  – отраженная волна источника

**Fig. 3.** Real (a) and equivalent (b) RF circuits for a signal source and mixer in normal mode:  $\Gamma_s$  – source parameter;  $b_s$  – reflected source wave

Взаимность смесителей принимает особый смысл в свете математических моделей, описываемых вышеприведенными матрицами. С точки зрения АЧХ о смесителях можно сказать, что они взаимны, т. е.  $[SC_{21}] = [SC_{12}]$ .

#### Функциональная схема измерительного гармонического смесителя в диапазоне частот от 78,33 до 118,10 ГГц

Функциональную схему измерительного гармонического смесителя, представленную на рис. 4, можно условно разделить на три части: согласующую часть, волноводно-щелевой переход, диплексер. Согласующая часть представляет собой волноводный аттенюатор WU1 номиналом 10 дБ с поглощающим клином из слюды с резистивным слоем. Главная задача данного аттенюатора – обеспечение согласования, т. е. минимального уровня коэффициента стоячей волны по напряжению (КСВН) на RF-входе. Волноводно-щелевой переход W1 обеспечивает переход с волноводной линии передачи на щелевую линию, в которой расположены диодная секция VD1–VD2 на основе диодов Шоттки и фильтр нижних частот Z1 для дополнительного подавления входного СВЧ-сигнала. Диплексер необходим для частотного разделения каналов LO и IF при помощи полосового фильтра Z2, соответствующего полосе рабочих частот гетеродина, и низкочастотного фильтра Z3, служащего для уменьшения просачивания сигнала из канала гетеродина.



**Рис. 4.** Функциональная схема измерительного гармонического смесителя  
**Fig. 4.** Functional diagram of the measuring harmonic mixer

На рис. 5 представлен граф, построенный на основе методики, описанной выше. Волноводно-щелевой переход обеспечивает ключевое согласование по RF-входу. Он представляет собой линию типа фин-лайн, эквивалентная схема которой приведена на рис. 6.

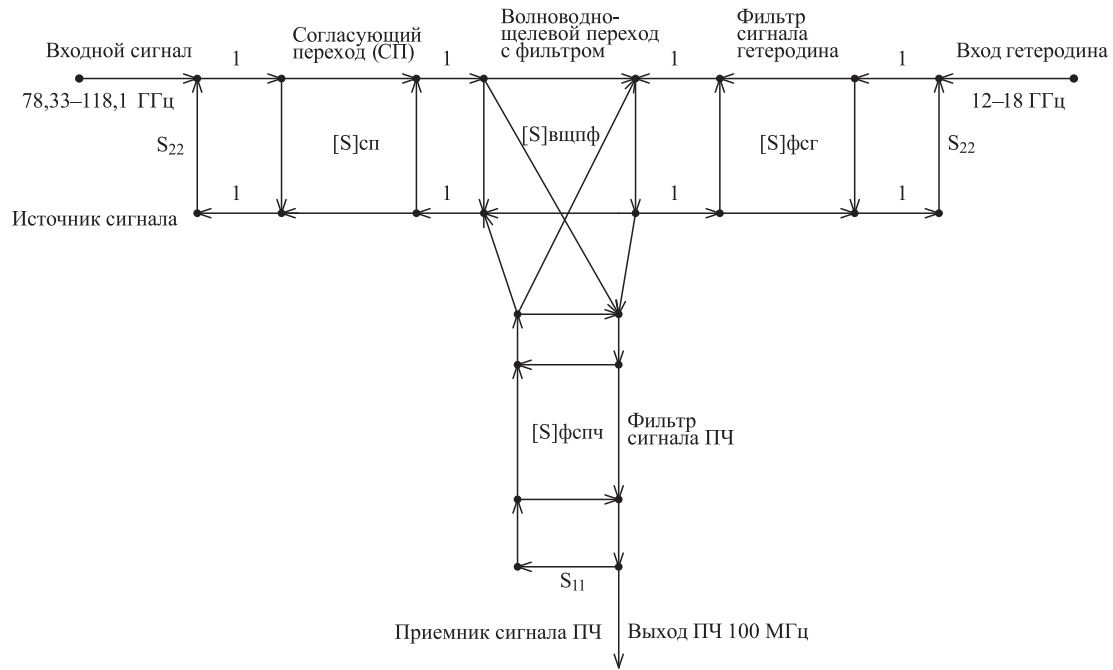


Рис. 5. Граф измерительного гармонического смесителя  
Fig. 5. Graph of a measuring harmonic mixer

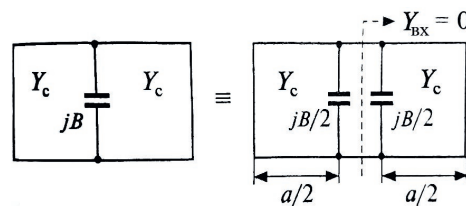


Рис. 6. Эквивалентная схема линии типа фин-лайн:

$Y_c$  – проводимость элементов, входящих в фин-лайн;  $Y_{вх}$  – входная проводимость

Fig. 6. Equivalent circuit of a fin-line type line:

$Y_c$  – conductivity of the elements included in the fin-line;  $Y_{вх}$  – input conductivity

Эквивалентная схема поперечного сечения линии типа фин-лайн содержит две короткозамкнутые линии передачи длиной  $a/2$ , где  $a$  – широкая стенка волновода, с проводимостью  $jB$ , расположенной в центре (рис. 6) [2]. Упрощенная эквивалентная схема диода представлена на рис. 7, где  $R_s$  – последовательное сопротивление;  $C_j$ ,  $R_j$  – емкость и сопротивление перехода соответственно. На рис. 8 приведена эквивалентная схема частотного диплексера, который реализован на микрополосковых линиях, являющихся эквивалентами емкости  $C$  и индуктивности  $L$ .

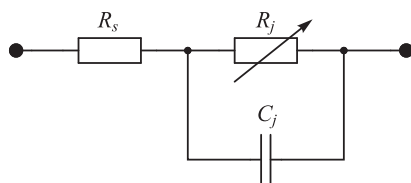


Рис. 7. Упрощенная эквивалентная схема диода  
Fig. 7. Simplified diode equivalent circuit

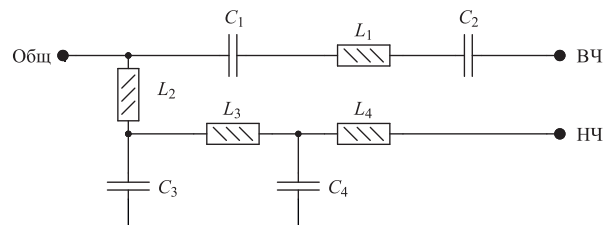


Рис. 8. Эквивалентная схема диплексера  
Fig. 8. Diplexer equivalent circuit

### Результаты моделирования

С целью определения оптимальных параметров коэффициентов передачи и отражения разработанного устройства, а также его работоспособности и функциональности было проведено трехмерное моделирование электромагнитного поля методом конечных элементов. Модель

включала в себя волноводно-щелевой переход W1 с фильтром Z1 и диплексер. В качестве материала диэлектрика подложки использовалась углеводородная керамика RO4350B. Серия RO4000 сверхвысокочастотных (СВЧ) материалов, с одной стороны, обеспечивает качественные СВЧ-характеристики, как у материалов на основе фторопласта, а с другой, делает технологию совместимой с традиционной технологией обработки армированных текстолитов. Материалы RO4000 представляют собой армированное стекловолокно с высокой температурой стеклования с наполнением из термореактивного полимера с добавлением керамики. В отличие от материалов на основе фторопласта материалы серии RO4000 не требуют специальной химической или плазменной обработки поверхности при подготовке производства металлизированных переходных отверстий [3]. На рис. 9 приведен график моделирования КСВН RF-входа.

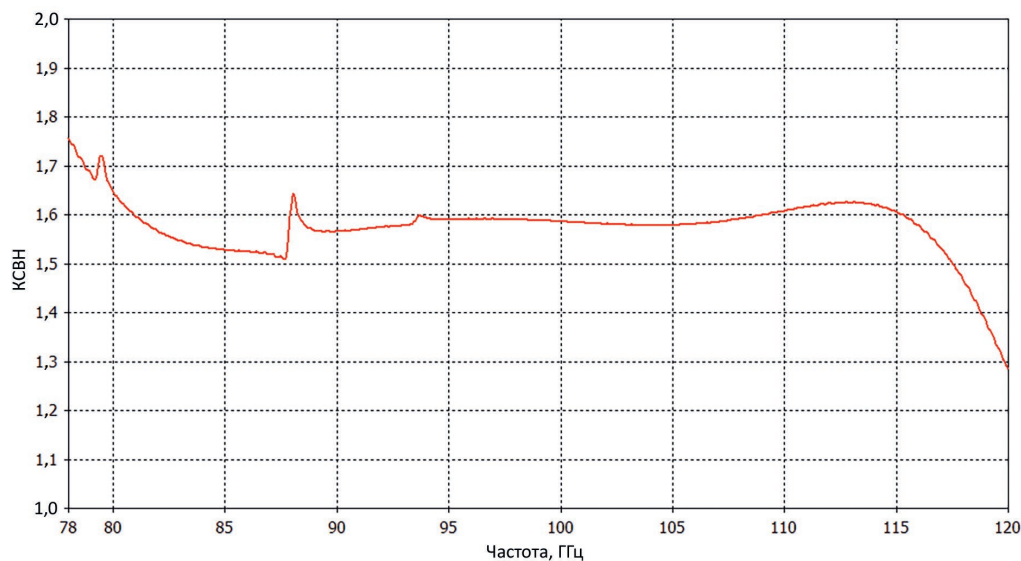


Рис. 9. Коэффициент стоячей волны по напряжению RF-входа  
Fig. 9. RF input voltage standing wave ratio

Из рис. 9 видно, что КСВН по RF-входу лежит в допустимых пределах – до значения 2,0. Резонанс в районе 87 ГГц обусловлен тем, что использовалась упрощенная модель смесителя, которая может не учитывать все нюансы.

На рис. 10 представлены зависимости коэффициента передачи от частоты со стороны ИФ-выхода диплексера  $S_{31}$  и LO-входа диплексера  $S_{21}$ , развязки между каналами LO и ИФ диплексера  $S_{23}$ .

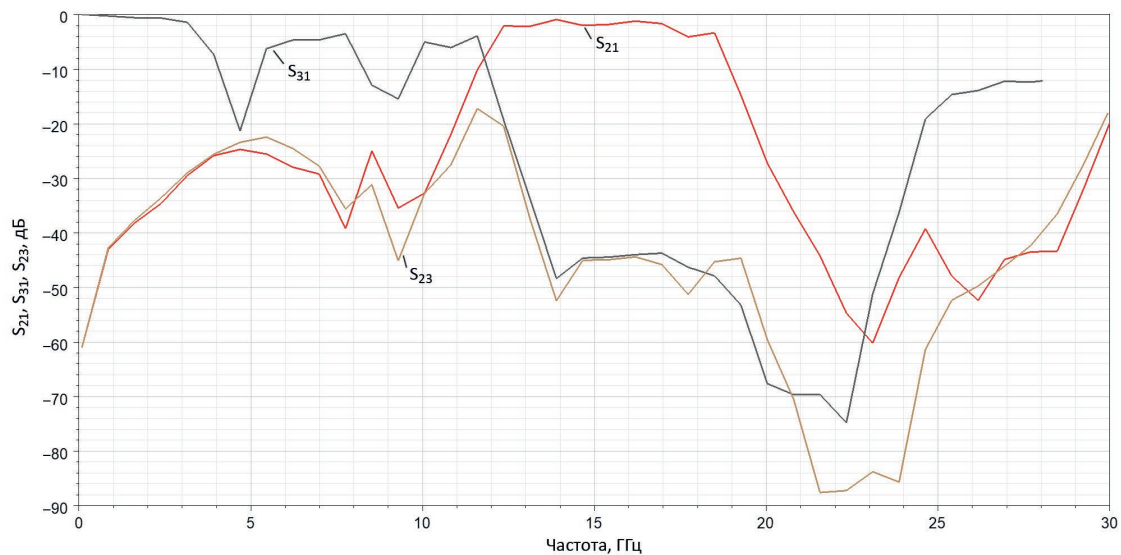


Рис. 10. Переходные характеристики моделируемого диплексера  
Fig. 10. Transient characteristics of the simulated diplexer

Из графиков рис. 10 видно, что по высокочастотному каналу обеспечивается заданная полоса пропускания, а также происходит подавление низкочастотной составляющей. В низкочастотном канале обеспечивается заданная рабочая полоса для канала ПЧ и подавляется полоса частот сигнала гетеродина. Развязка между данными каналами является допустимой.

### Практическая реализация

Полученные результаты моделирования позволили перейти к практической реализации устройства и определению его характеристик на практике. Схема измерения характеристик смесителя представлена на рис. 11.

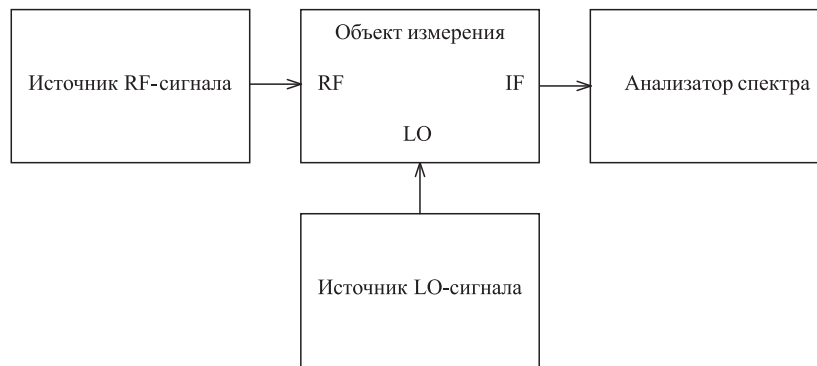


Рис. 11. Схема измерения характеристик смесителя  
Fig. 11. Mixer characteristics measurement circuit

В качестве источника RF-сигнала использовался источник сигнала в диапазоне частот 78,33–118,10 ГГц, LO-сигнала – Г4-МВМ-20, приемника сигнала – IF-анализатор спектра Anritsu MS2830A. Уровень сигнала на выходе IF при подаче на вход RF-сигнала с уровнем мощности –10 дБм представлен на рис. 12.

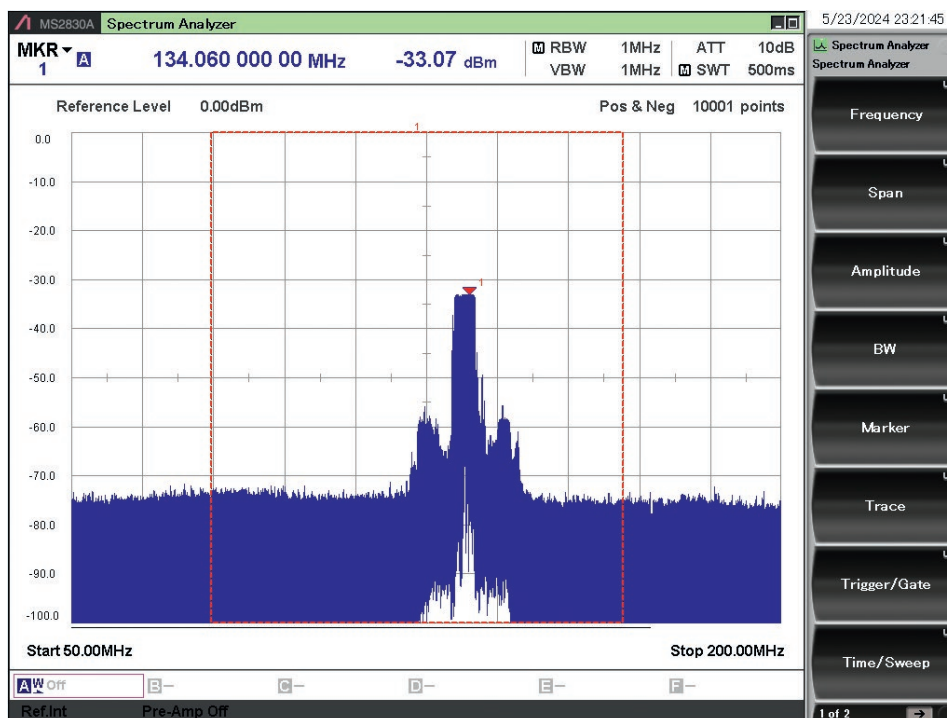


Рис. 12. Уровень сигнала на выходе IF  
Fig. 12. IF output level

Технические характеристики разработанного смесителя со встроенным диплексером приведены в табл. 1.

**Таблица 1.** Технические характеристики смесителя  
**Table 1.** Technical characteristics of the mixer being developed

Наименование параметра	Техническая характеристика
Диапазон рабочих частот канала RF, ГГц	От 78,33 до 118,10
Сечение волновода, мм	2,4×1,2
Диапазон рабочих частот канала LO, ГГц	От 11,19 до 16,87
Номер гармоники	7
Уровень мощности канала LO, дБм	От 10 до 13
Диапазон рабочих частот канала IF, ГГц	0,1–1,0
Порт RF	Прямоугольный фланец по ГОСТ 13317–89
Порты LO, IF	Коаксиальный, SMA
Потери преобразования, дБ	От 18 до 30
Допустимая входная мощность, мВт	Не более 1,0

Внешний вид смесителя со встроенным дуплексером показан на рис. 13.



**Рис. 13.** Внешний вид смесителя со встроенным дуплексером  
**Fig. 13.** External view of a mixer with a built-in diplexer

Разработанный смеситель со встроенным дуплексером позволил уменьшить его массогабаритные показатели, при этом сохраняя технические характеристики. Конструкция обеспечивает формирование сигнала с подавлением комбинационных помех и интерференции между принимаемыми и передаваемыми сигналами.

### Заключение

1. Представленный подход к математическому моделированию измерительного гармонического смесителя миллиметрового диапазона длин волн, как линейного устройства, позволяет упростить первичные математические расчеты параметров устройства.

2. Гармонический смеситель со встроенным дуплексером является эффективным и надежным решением для обработки радиочастотных сигналов и имеет ряд преимуществ перед обычным смесителем без дуплексера. Во-первых, позволяет одновременно принимать и передавать сигналы, что упрощает конструкцию системы и уменьшает ее размеры. Во-вторых, встроенный дуплексер улучшает качество сигнала, уменьшая помехи и интерференцию между принимаемыми и передаваемыми сигналами. В-третьих, использование дуплексера дает возможность более точно настроить частоты приема и передачи, что улучшает характеристики устройства.

### Список литературы

1. Дансмор, Д. П. Настольная книга инженера. Измерения параметров СВЧ-устройств с использованием передовых методик векторного анализа цепей / Д. П. Дансмор. М.: Техносфера, 2018.
2. Шаров, Г. А. Основы теории сверхвысокочастотных линий передачи, цепей и устройств / Г. А. Шаров. М.: Горячая линия – Телеком, 2016.
3. Rogers Corporation [Electronic Recourse]. Mode of access: <https://rogerscorp.com/>. Date of access: 21.06.2024.



## References

1. Dunsmore D. P. (2018) *Engineer's Handbook. Microwave Device Parameters Measurements Using Advanced Vector Network Analysis Techniques*. Moscow, Technosfera Publishing House (in Russian).
2. Sharov G. A. (2016) *Fundamentals of the Theory of Microwave Transmission Lines, Circuits and Devices*. Moscow, Hotline – Telecom Publ. (in Russian).
3. *Rogers Corporation*. Available: <https://rogerscorp.com/> (Accessed 21 June 2024).

## Вклад авторов

Авторы внесли равный вклад в написание статьи.

## Authors' contribution

The authors contributed equally to the writing of the article.

## Сведения об авторах

**Захаров И. А.**, асп. каф. информационно-измерительных систем, мл. науч. сотр. научно-производственно-образовательного инновационного центра СВЧ-технологий и их метрологического обеспечения (Центр 1.9), Белорусский государственный университет информатики и радиоэлектроники (БГУИР)

**Гусинский А. В.**, д-р техн. наук, зав. каф. информационно-измерительных систем, гл. науч. сотр. Центра 1.9, БГУИР

**Сайков А. В.**, науч. сотр. Центра 1.9, БГУИР

**Касперович М. М.**, науч. сотр. Центра 1.9, БГУИР

**Кондрашов Д. А.**, нач. Центра 1.9, БГУИР

**Свирид М. С.**, зам. нач. Центра 1.9, БГУИР

## Адрес для корреспонденции

220013, Республика Беларусь,  
г. Минск, ул. П. Бровки, 6  
Белорусский государственный университет  
информатики и радиоэлектроники  
Тел.: +375 29 262-09-88  
E-mail: [iv.andr.zakharov@gmail.com](mailto:iv.andr.zakharov@gmail.com)  
Захаров Иван Андреевич

## Information about the authors

**Zakharov I. A.**, Postgraduate at the Department of Information and Measuring Systems, Junior Researcher at the Scientific, Production and Educational Innovation Center of Microwave Technologies and Their Metrological Support (Center 1.9), Belarusian State University of Informatics and Radioelectronics (BSUIR)

**Gusinsky A. V.**, Dr. of Sci. (Tech.), Head of the Department of Information and Measuring Systems, Chief Researcher at the Center 1.9, BSUIR

**Saikov A. V.**, Researcher at the Center 1.9, BSUIR

**Kasperovich M. M.**, Researcher at the Center 1.9, BSUIR

**Kondrashov D. A.**, Head of the Center 1.9, BSUIR

**Svirid M. S.**, Deputy Chief of the Center 1.9, BSUIR

## Address for correspondence

220013, Republic of Belarus,  
Minsk, P. Brovki St., 6  
Belarusian State University  
of Informatics and Radioelectronics  
Tel.: +375 29 262-09-88  
E-mail: [iv.andr.zakharov@gmail.com](mailto:iv.andr.zakharov@gmail.com)  
Zakharov Ivan Andreevich