

УДК 538.9

РАЗРАБОТКА УЧЕБНЫХ СТЕНДОВ НА PIC16F887 В EasyEDA

Салихов Р.Б., Абдрахманов В.Х., Остальцова А.Д.

Уфимский университет науки и технологий, Уфа, Российская Федерация, salikhovrb@yandex.ru

Аннотация: Обзор популярных в России систем автоматизированного проектирования (САПР) с акцентом на требования к средствам трассировки печатных плат. Рассматриваются возможности облачной САПР EasyEDA и оправданность ее применения. Идея создания бюджетных лабораторных стендов на базе микроконтроллера PIC16F887 для изучения основ микропроцессорной техники. Стенды демонстрируют функции микроконтроллера, включая работу портов ввода-вывода, последовательного порта, аналого-цифрового преобразователя (АЦП), использование с двухстрочным жидкокристаллическим индикатором (ЖКИ), температурных датчиков, а также управление двигателями. Приведен опыт разработки учебного стенда на базе PIC в EasyEDA для изучения программирования микроконтроллеров. Также рассмотрены возможности сервиса jlcpcb.com для заказа печатных плат у китайского производителя JLCPCB.

Ключевые слова: САПР, EasyEDA, проектирование печатных плат, учебные стенды, программирование микроконтроллеров PIC, микроконтроллеры фирмы Microchip.

I. ВВЕДЕНИЕ

В настоящее время существует множество систем проектирования радиоэлектронной аппаратуры, информация о которых представлена в различных источниках. Лидерами на рынке САПР печатных плат являются компании Mentor Graphics (около 40% рынка), Cadence и Zuken, а также Altium, Pulsonix, Eagle и Topological Router (Eremex, Россия). Также распространены программы, такие как KiCAD и Dip Trace [1-2].

Ключевыми компонентами этих систем являются средства трассировки печатных плат, которые обеспечивают следующие функции: задание технологических параметров и ограничений на трассировку печатных плат (ПП); размещение компонентов; трассировку соединений на ПП; редактирование топологии трассировки ПП; контроль выполнения технологических нарушений на разведенной ПП; обмен данными с другим программным обеспечением, включая схемотехнические редакторы и системы моделирования.

Для решения этих задач в России чаще всего используются программы от Mentor Graphics (PADS, Expedition), Altium (Altium Designer, NanoBoard) и Cadence (SPECCTRA, Allegro PCB Router), а также Topological Router от Eremex. Выбор программного обеспечения для эффективного проектирования печатных плат является сложной задачей, зависящей от технических возможностей продукта, стоимости лицензий и обучения, а также аппаратных требований к компьютеру [3].

II. ОБЛАЧНЫЕ САПР

В последнее время активно развиваются облачные САПР, работающие в виртуальной среде, доступные через приложения или браузеры [4]. Их основное преимущество — возможность использования на слабых компьютерах. Одной из популярных облачных систем является EasyEDA — бесплатный инструмент для проектирования электроники, который не требует установки. Он включает редакторы схем и печатных плат, SPICE-симулятор, генератор и просмотрщик файлов Gerber, а также облачное хранилище. EasyEDA работает по клиент-серверной модели в браузерах, поддерживающих HTML5, без необходимости установки плагинов. Пользователи могут работать с проектами на любом компьютере с интернетом. Система стабильна, проста в освоении и предлагает богатую библиотеку электронных компонентов и примеров схем. Также поддерживается импорт проектов из Altium, Eagle и KiCad, а пользователи имеют доступ к Open Source модулям [5]. EasyEDA предоставляет множество возможностей, включая 3D-обзор печатных плат и экспорт в BOM.

III. ОПЫТ РАЗРАБОТКИ В EasyEDA И СБОРКА МАКЕТОВ

Современные устройства связи, автоматики и бытовой электроники требуют микроконтроллеров, что делает обучение микропроцессорной технике важным аспектом образования в электронике. Это также интересно инженерам и радиолюбителям, стремящимся повысить квалификацию [6-7]. Для практического обучения студентам необходимы лабораторные стенды на базе современных микроконтроллеров. Рекомендуется начинать с простых 8-разрядных контроллеров, таких как Microchip, благодаря их доступной системе команд и русскоязычной документации.

Разработаны два учебных стенда на базе PIC16F887. Стенд №1 демонстрирует работу с ЖКИ-дисплеем, кнопками, светодиодами, АЦП и другими элементами. Стенд №2 ориентирован на управление двигателями и включает клавиатуру, семисегментные индикаторы и интерфейсы.

Для стендов №1 и №2 была разработана электрическая схема в EasyEDA (рис. 1, 2), спроектирована печатная плата (рис. 3, 4) и сделан заказ на её изготовление через JLCPCB. В результате был собран макет (рис. 5, 6).

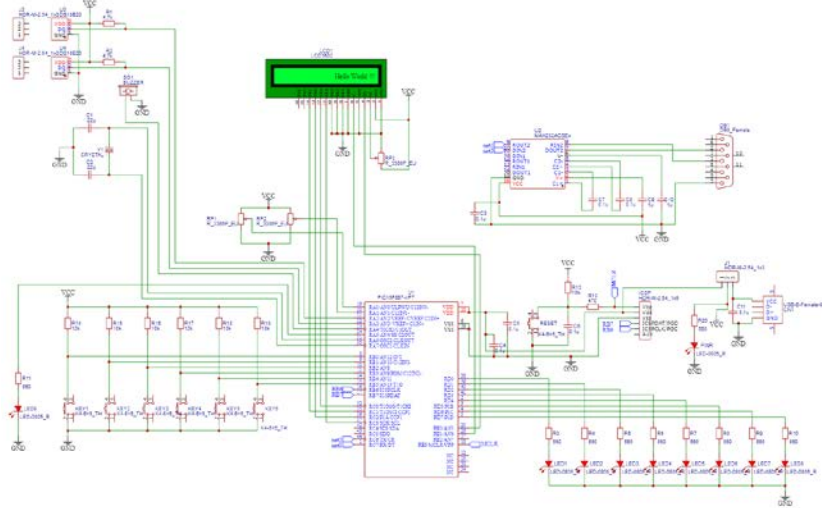


Рисунок 11. Схема электрическая принципиальная стенда №1

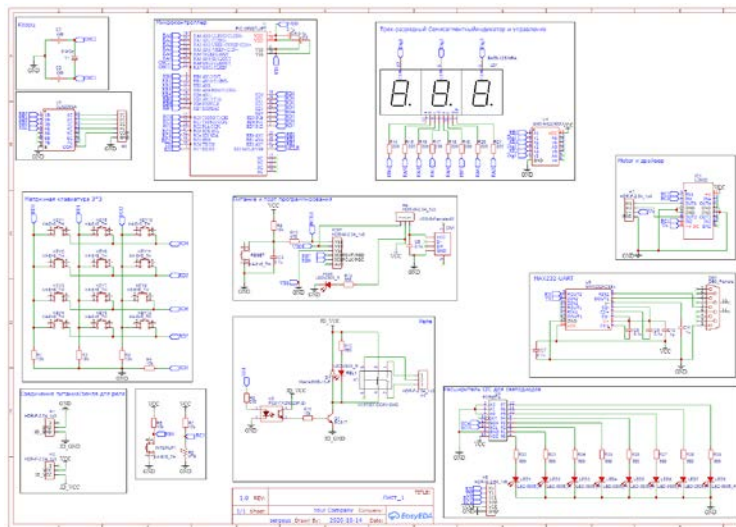


Рисунок 22. Схема электрическая принципиальная стенда №2

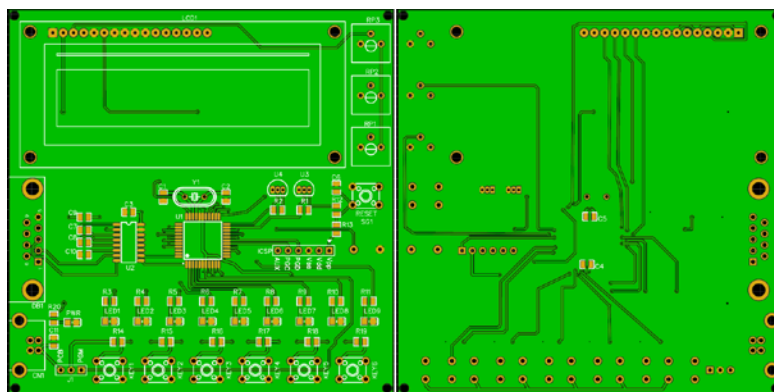


Рисунок 3. Спроектированная печатная плата учебного стенда №1

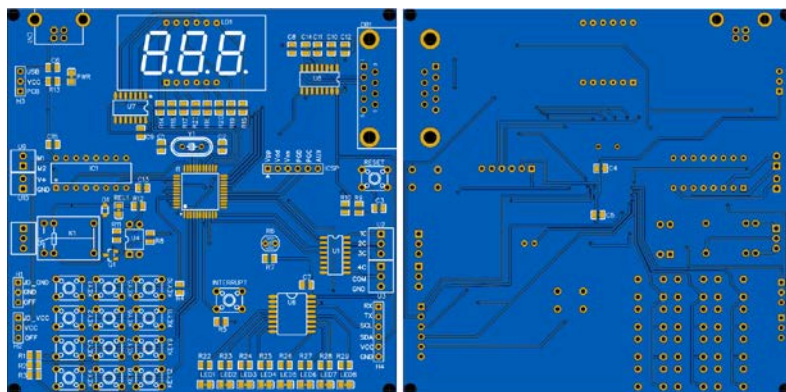


Рисунок 4. Спроектирована печатная плата учебного стенда №2

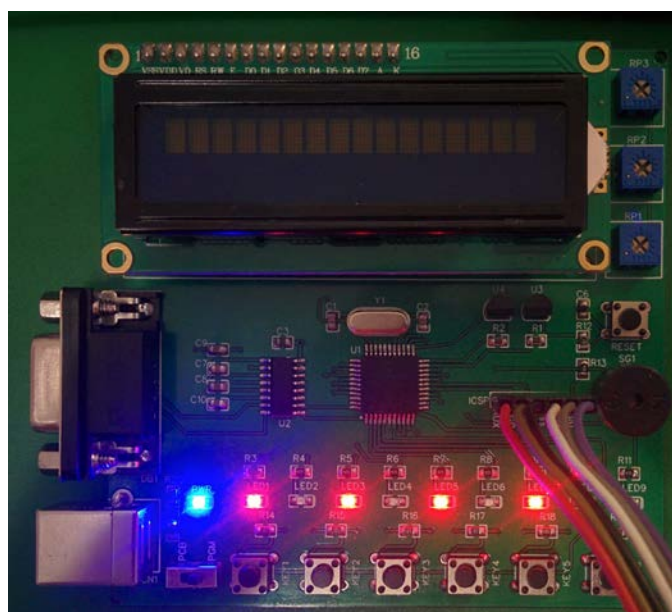


Рисунок 5. Собраный макет учебного стенда №1

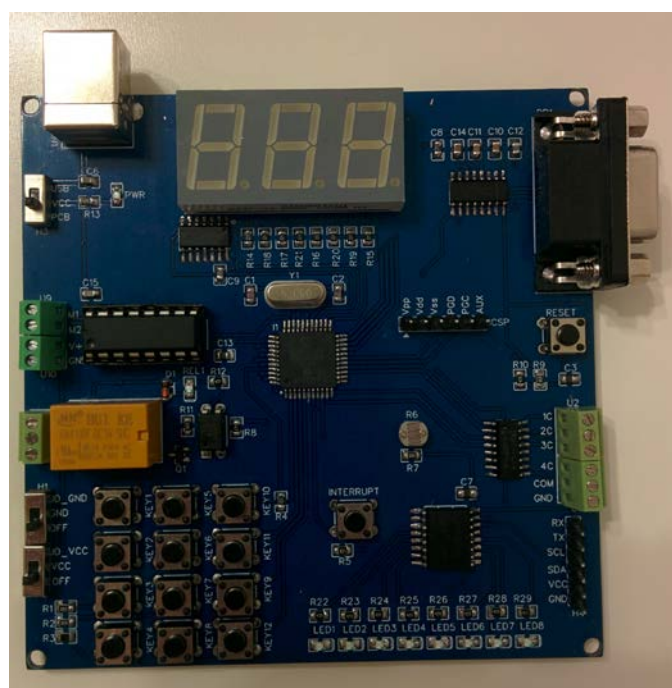


Рисунок 6. Собраный макет учебного стенда №2

IV. ЗАКЛЮЧЕНИЕ

Представлен обзор популярных в России систем проектирования печатных плат и обозначена проблема выбора эффективного программного обеспечения. Эта задача решается с учетом технических характеристик продукта, финансовых затрат на лицензии и обучение, а также требований к аппаратному обеспечению компьютера. Одним из решений являются облачные САПР, которые функционируют в виртуальной среде и доступны через браузер или специальное приложение, что позволяет их использовать даже на слабых компьютерах. В результате анализа для создания учебного стенда выбрана облачная система EasyEDA. Также представлен опыт разработки бюджетного учебного стенда на базе микроконтроллера PIC, который подходит для изучения микропроцессорной техники как студентами, так и радиолюбителями.

ЛИТЕРАТУРА

- [1] Salikhov R. B., Abdrakhmanov V. K., Safargalin I. N. Internet of Things (IoT) Security Alarms on ESP32-CAM //Journal of Physics: Conference Series. - IOP Publishing, 2021. - Т. 2096. - No. 1. - С. 012109.
- [2] Salikhov R. B., Abdrakhmanov V. K., Yumalin T. T. Experience of Using Bluetooth Low Energy to Develop a Sensor Data Exchange System Based on the NRF52832 Microcontroller //2021 International Ural Conference on Electrical Power Engineering (UralCon). - IEEE, 2021. - С. 229-233.
- [3] Abdrakhmanov V. K., Salikhov R. B., Zinnatulina A. A. Research of the Implementation Possibility of the Precise GPS Positioning Technology //2021 International Ural Conference on Electrical Power Engineering (UralCon). - IEEE, 2021. - С. 234-238.
- [4] Abdrakhmanov V. K., Salikhov R. B., Popov S. A. Experience of Using EasyEDA to Develop Training Boards on the PIC16f887 Microcontroller //Journal of Physics: Conference Series. - IOP Publishing, 2021. - Т. 2096. - No. 1. - С. 012098.
- [5] Abdrakhmanov V. K., Salikhov R. B., Zinnatulina A. A. Research of the Implementation Possibility of the Precise GPS Positioning Technology //2021 International Ural Conference on Electrical Power Engineering (UralCon). - IEEE, 2021. - С. 234-238.
- [6] Юмалин, Т. Т., Салихов, Р. Б., Абдрахманов, В. Х., Салихов, Т. Р., Важдаев, К. В., & Мунтянова, Т. Д. (2023). БЕСПРОВОДНАЯ СИСТЕМА КОНТРОЛЯ КАЧЕСТВА ОКРУЖАЮЩЕЙ СРЕДЫ. Нефтегазовое дело, 21(3), 232-242.
- [7] Salikhov, T. R., Abdrakhmanov, V. K., & Yumalin, T. T. (2021, November). Application of Organic Sensors in Wireless Environmental Monitoring Systems. In 2021 International Conference on Electrotechnical Complexes and Systems (ICOECS) (pp. 500-503).

DEVELOPING EDUCATIONAL PROJECTS ON PIC16F887 WITH EasyEDA

R.B. Salikhov, V. Kh. Abdrakhmanov, A.D. Ostaltsova

Ufa University of Science and Technology, Ufa, Russian Federation, salikhovrb@yandex.ru

Abstract: an overview of popular computer-aided design (CAD) systems in Russia with an emphasis on the requirements for printed circuit board routing tools. The capabilities of the cloud-based EasyEDA CAD system and the justification for its use are considered. The idea of creating low-cost laboratory stands based on the PIC16F887 microcontroller for studying the basics of microprocessor technology. The stands demonstrate the functions of the microcontroller, including the operation of input-output ports, a serial port, an analog-to-digital converter (ADC), use with a two-line liquid crystal display (LCD), temperature sensors, and motor control. The experience of developing a PIC-based training stand in EasyEDA for studying microcontroller programming is given. The capabilities of the jlcpcb.com service for ordering printed circuit boards from the Chinese manufacturer JLCPCB are also considered.

Keywords: CAD, EasyEDA, PCB design, educational stands, PIC microcontroller programming, Microchip microcontrollers.