

## СЕНСОРНЫЙ RFID ТРАНСПОНДЕР УВЧ ДИАПАЗОНА НА ОСНОВЕ КОЛЬЦЕВОГО РАЗОМКНУТОГО РЕЗОНАТОРА

М. Х. ЗИН, В. Б. КИРИЛЬЧУК

Белорусский государственный университет информатики и радиоэлектроники  
(г. Минск, Республика Беларусь)

E-mail: zwetarnzwetarn25@gmail.com

**Аннотация.** Рассмотрена конструкция, электродинамическая модель и эквивалентная электрическая схема сенсорного электромагнитного транспондера RFID УВЧ диапазона, выполненного на основе кольцевого разомкнутого резонатора и радиочастотной метки ближнего поля. Представлены результаты численного моделирования в диапазоне частот (865-868) МГц.

**Abstract.** The design, electrodynamic model and equivalent electrical circuit of the sensor electromagnetic transponder RFID UHF range, made on the basis of a ring open resonator and radio frequency tag of the near field are considered. The results of numerical modeling in the frequency range (865-868) MHz are presented.

**Ключевые слова:** радиочастотная идентификация, сенсорные RFID системы, пассивные RFID метки, антенны RFID УВЧ диапазона, резонаторные антенны.

### Введение

Сенсорные транспондеры RFID (СТ RFID) – это новая парадигма Интернета вещей (IoT). Они имеют ограниченную стоимость и незначительное техническое обслуживание, что делает их привлекательными для многочисленных сценариев применения в беспроводных сенсорных сетях (БСС) для мониторинга состояния окружающей среды и объектов (ОСиО) [1]. Для снижения затрат на развертывание крупномасштабных БСС необходимо использовать малогабаритные недорогие сенсорные узлы (СУ) со сверхмалым энергопотреблением, которые в рамках аппаратных ограничений и компромисса между эффективностью антенны и потребляемой мощностью могут быть реализованы на основе пассивных или полупассивных RFID СТ УВЧ диапазона. Каждый СУ позволяет измерять один или несколько параметров ОСиО (температура, влажность, давление, динамические пространственные параметры объектов и др.) и передавать их на одну или большее количество базовых станций (БС) или считывателей в соответствии с протоколом EPC global Class (1-3) Gen-2 (ISO/IEC 18000-63 тип C).

Существует две конфигурации СТ, использующих микроэлектронный чип: электронный СТ RFID и электромагнитный. Конфигурации этих СТ показаны на рис.1. [2]

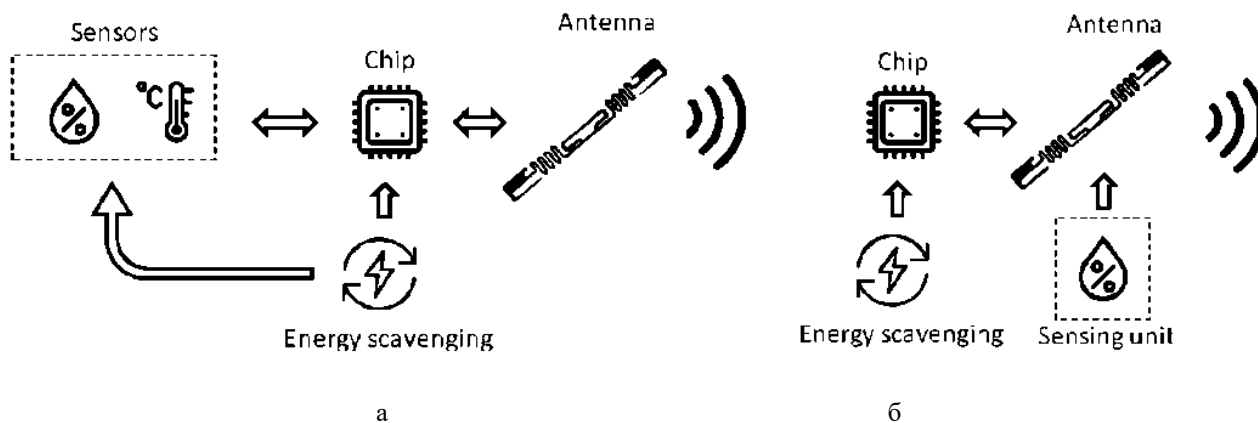


Рис.1. Конфигурации СТ на основе технологии RFID: (а) электронный СТ RFID и (б) электромагнитный СТ RFID.

Обе конфигурации содержат одни и те же функциональные блоки, но с принципиальным отличием в сенсорной части. В электронной конфигурации датчик взаимодействует с чипом, тогда как в электромагнитной конфигурации работа датчика основана на изменении частотной характеристики поля рассеяния СТ. В обоих случаях основное ограничение, определяющее максимальную дальность чтения сенсорной метки, определяется

значением пороговой чувствительности (ПЧ) СТ (минимальная мощность несущего колебания, при которой СТ активируется для передачи информации). Особенностью электронных СТ является отделение функций регистрации параметра от функций передачи информации по беспроводной радиолнии связи. Передаваемая информация закодирована в цифровом виде, поэтому она практически не искажается окружающей средой. В частности, некоторые биты идентификационного кода могут использоваться для передачи значения регистрируемого параметра. Датчик может быть встроен в микросхему или подключен к внешнему микроконтроллеру, что позволяет получить расширенную архитектуру метки. В обоих случаях ПЧ СТ является ключевым вопросом для достижения приемлемой дальности считывания. Если дальность считывания недостаточна используются, так называемые полупассивные СТ, в которых для питания цифровых блоков микросхемы дополнительно используется батарея. В этом случае метка действует как транспондер и, таким образом, отправляет информацию считывателю только в случае запроса.

В электромагнитных СТ функция датчика выполняет его антенна, параметры которой (входной импеданс, коэффициент усиления, поляризационная характеристика и. т.п.) изменяются при вариациях характеристик ОСиО, что в свою очередь обуславливает изменение амплитудно-фазовых и поляризационных характеристик поля обратного рассеяния в частотной или/и поляризационной области. Параметры антенны могут существенно измениться по двум причинам: изменение электропроводности антенны или ее части; или из-за изменения диэлектрической проницаемости среды, окружающей антенну или ее части. В первом случае датчик классифицируется как резистивный, а во втором случае датчик можно классифицировать как емкостной. Следует отметить, что в обоих случаях механизм преобразования воздействует на радиочастотное поле рассеянной волны, поэтому сенсорные транспондеры называются электромагнитными.

Упрощенная конфигурация и эквивалентная схема электромагнитного СТ на основе RFID технологии показана рис.2. [3]. В сенсорный блок помещается чувствительный материал, например углеродные нанотрубки, каптон или другие вещества, изменяющие свои свойства в зависимости от внешнего воздействия. Изменение свойств сенсорного блока влияет на согласование импеданса антенны и чипа и, таким образом, вызывают изменение поглощенной чипом и рассеянной антенной мощностей.

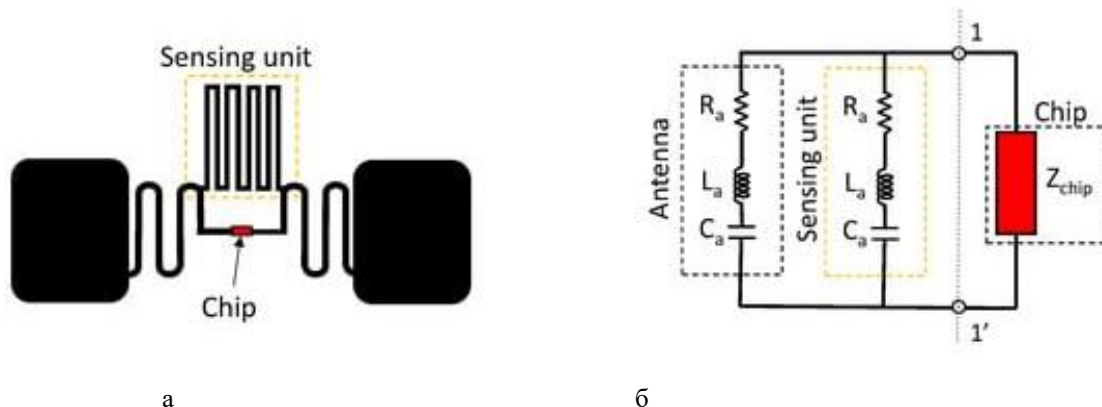


Рис.2. Упрощенная конфигурация (а) и эквивалентная схема (б) электромагнитного СТ на основе RFID технологии

Так как большинство природных материалов не обладают магнитными свойствами ( $\mu \approx 1$ ) и в основном характеризуются комплексной диэлектрической проницаемостью ( $\dot{\epsilon} = \epsilon' - j\epsilon''$ ), контроль параметров ОСиО целесообразно производить, основываясь на диэлькометрическом методе. Например, основываясь на измерении резонансной частоты  $f_0(\dot{\epsilon})$  мощности рассеяния антенны  $P_R(f_0)$  в зависимости от значения  $\dot{\epsilon}$ . В этом случае для повышения разрешающей способности метода ( $P_R(\Delta f_0)/\Delta \dot{\epsilon}$ ) в качестве антенн необходимо использовать резонансные структуры с высокой нагруженной добротностью ( $Q_H = f_0(\dot{\epsilon})/\Delta f \ll 1$ ), в которых потери мощности, в основном, связаны с мощностью потерь на излучение [4].

В сенсорный блок антенны помещается чувствительный материал, например углеродные нанотрубки, каптон или другие вещества, изменяющие свои свойства в зависимости от внешнего воздействия. Изменения свойств сенсорного блока влияют на согласование импеданса антенны и чипа и, таким образом, вызывают изменение мощности обратного рассеяния.

В качестве антенн СТ могут быть использованы микрополосковые антенны с прямоугольной, круглой или кольцевой формой излучателя диэлектрические резонаторные антенны различной формы, кольцевые разомкнутые резонаторы и другие дифракционные резонансные структуры.

### Структура и электродинамическая модель сенсорного транспондера

В качестве возможного варианта антенны СТ, обладающего ярко выраженными резонансными свойствами, может служить структура, которая состоит из кольцевого разомкнутого резонатора (КРР) (англ. Split-Ring Resonator (SRR)) в который установлена УВЧ RFID метка ближнего поля (МБП) (рис.3а). При возбуждении резонатора внешним переменным магнитным полем в кольце возникает электрический ток, который, в зависимости от резонансных свойств КРР, создает собственное магнитное поле, усиливающее или ослабляющее внешнее поле. Наличие зазора в кольце позволяет понизить резонансную частоту КРР для длин волн, превышающих диаметр кольца. Таким образом, можно конструировать резонансные структуры с размерами меньшими, чем длина волны зондирующего сигнала. Так как размер КРР меньше, чем резонансная длина волны в свободном пространстве, его электромагнитное поведение можно считать квазистатическим и описать с помощью элементов с сосредоточенными параметрами в виде последовательного колебательного контура с эквивалентной индуктивностью  $L_{КР}$  и емкостью  $C_{КР}$  (рис.3б), резонансная частота которого  $f_0 = 1/2\pi\sqrt{L_{КР}C_{КР}}$  [5]. Микроэлектронный чип транспондера, характеризующийся импедансом  $\dot{Z}_{ЧСТ} = R_{ИСТ} - jX_{ИСТ}$  (знак минус в реактивной части учитывает емкостной характер входного импеданса чипа), установлен в кольцевом устройстве связи (УС показано синим цветом на рис.3а). Устройство связи с установленным чипом представляют собой коммерческую RFID метку ближнего поля.

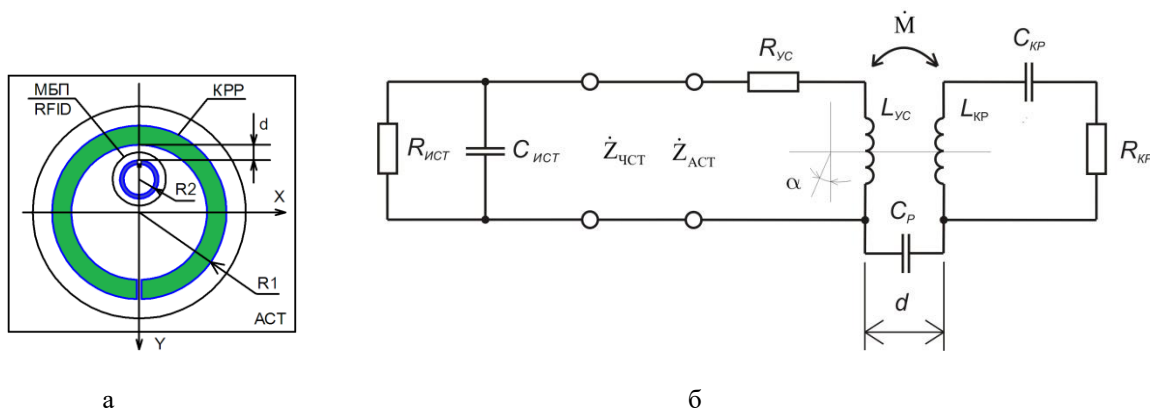


Рис.3. Топология а) и эквивалентная схема б) сенсорного RFID транспондера на основе кольцевого разомкнутого резонатора

Электромагнитная связь между МБП и КРР индуктивного типа, представлена на рис. 3б в виде трансформатора с взаимной индуктивностью  $M$  (емкостная связь, обусловленная электрическим полем, моделируется емкостью  $C_p$ ). При малой толщине проводников УС и КРР  $C_p$  можно пренебречь. Тогда входной импеданс антенны сенсорного транспондера  $\dot{Z}_{АСТ}$  можно определить по формуле [5]:

$$\dot{Z}_{АСТ} = R_{АСТ} + jX_{АСТ} = \dot{Z}_{УС} + \frac{(2\pi fM)^2}{\dot{Z}_{КР}} \quad (1)$$

где  $\dot{Z}_{УС}$  и  $\dot{Z}_{КР}$  - импедансы устройства связи и кольцевого резонатора,  $M$  - взаимная индуктивность между ними,  $f$  - рабочая частота.

Вблизи резонансной частоты  $f_0$  КРР, составляющие входного импеданса (активной и реактивной составляющих) можно приблизительно рассчитать по формулам [5]:

$$R_{АСТ} = \frac{(2\pi fM)^2}{R_{КР}} \frac{1}{1+u^2}; \quad (2)$$

$$X_{АСТ} = 2\pi fL_{УС} - \frac{(2\pi fM)^2}{R_{КР}} \frac{u}{1+u^2}.$$

где  $u = Q_{KP} (f/f_0 - f_0/f_0)$ ,  $Q_{KP}$  - добротность кольцевого резонатора.

На резонансной частоте ( $f \approx f_0$ ) компоненты  $\dot{Z}_{ACT}$  с учетом (2) примут вид:

$$R_{ACT}(f = f_0) = \frac{(2\pi f_0 M)^2}{R_{KP, f_0}}; \quad (3)$$

$$X_{ACT}(f = f_0) = 2\pi f_0 L_{YC}.$$

Из уравнений (3) следует, что на резонансной частоте активная составляющая входного импеданса  $R_{ACT}$  сильно зависит только от взаимной индуктивности  $M$  (зависит от расстояния  $d$  и угла  $\alpha$  (рис. 3)), тогда как  $X_{ACT}$  - зависит только от  $L_{YC}$  (определяется толщиной кольца УС, его диаметром и формой). Поэтому, активную и реактивную компоненты входного импеданса можно регулировать независимо.

Эквивалентная индуктивность  $L_{KP}$  зависит от среднего периметра кольца, ширины и толщины полоскового проводника, из которого выполнен КРР. Эквивалентная емкость  $C_{KP}$ , в основном, определяется геометрическими характеристиками зазора  $S(x, y, z)$  и эффективной диэлектрической проницаемостью ( $\epsilon_{эф}$ ) материала в зазоре КРР. Поэтому изменение геометрии зазора  $S(x, y, z)$  или  $\epsilon_{эф}(x, y, z)$  приводит к изменению резонансной частоты КРР:

$$f_0 [S(x, y, z), \epsilon_{эф}(x, y, z)] = 1/2\pi \sqrt{L_{KP} C_{KP} [S(x, y, z), \epsilon_{эф}(x, y, z)]} \quad (4)$$

Это свойство КРР используется для сенсорных приложений. С антенной точки зрения, КРР можно рассматривать как свернутый в кольцо полуволновой укороченный симметричный вибратор или как рамочную антенну, резонирующую на частоте первого антирезонанса, возбуждаемую устройством электромагнитной связи (петли) УВЧ RFID МБП [5]. Антенна сенсорного транспондера, состоящая из индуктивно связанных УС и КРР, проектировалась таким образом, чтобы входной импеданс АСТ  $\dot{Z}_{ACT}$  соответствовал комплексносопряженному импедансу чипа сенсорного транспондера  $\dot{Z}_{ЧСТ}$ . В качестве модели УВЧ RFID МБП использовались параметры, соответствующие коммерческой метке типа QF7 (кнопка) с диаметром петли связи  $S2 = 8$  мм (рис. 4а) и установленного в ней чипа Monza 4D с параметрами  $\dot{Z}_{ЧСТ} = (15 - j180) \Omega$  на резонансной частоте  $f_0 = 867$  МГц [6].

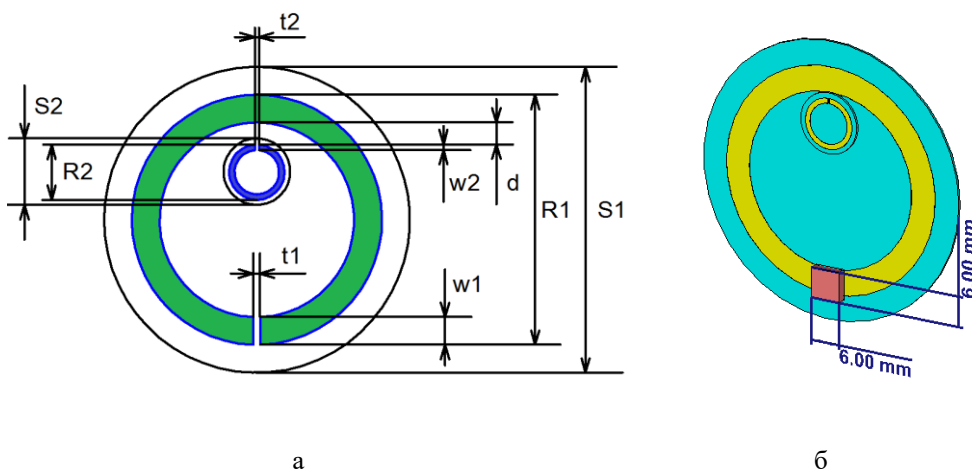


Рис. 4. Конструкция (а) и электродинамическая модель (б) сенсорного транспондера

Результаты численного моделирования

Численное моделирование проводилось в САПР CST Microwave Studio 5.0. Принятые при численном моделировании исходные параметры (рис. 4а): подложка толщина 500 мкм,  $\epsilon_r = 2,25$ ,  $tg\delta = 0,001$ . Внешний диаметр КРР R1= 45 мм; внешний диаметр кольца УС R2=10 мм; расстояние d = 1 мм; ширина кольца КРР w1 = 5 мм; ширина кольца УС w2= 1 мм; внешний диаметр подложки большого резонатора S1=55 мм; внешний диаметр подложки УС S2 =12 мм; ширина зазора КРР t1= 0,3 мм; ширина зазора УС t1= 0,25 мм.

Сопряженное согласование достигается между входным импедансом предлагаемой антенны и чипом метки путем регулировки расстояния d (рис.3а). Изменяя расстояние d между УС и КРР можно регулировать активную составляющую входного импеданса антенны, а реактивную составляющую входного импеданса можно регулировать путем изменения размеров УС. Учитывая, что УС совместно с чипом реализуется в виде законченной конструкции МБП, регулировать размеры УС не представляется возможным. Поэтому оптимизация режима согласования сводится к подбору места установки МБП и ее угловой ориентации внутри КРР.

На рис. 5. представлены результаты электромагнитного моделирования распределения электрического и магнитного поля в окрестности структуры, образованной КРР и УВЧ МБП RFID на резонансной частоте  $f_0 = 867$  МГц. Из представленных результатов видно четкое разделение зон пространственной локализации электрического и магнитного полей, что позволяет использовать это свойство КРР для сенсорных приложений. Область локализации электрического поля использовать для контроля диэлектрической проницаемости (емкостной датчик), а область локализации магнитного поля (индуктивно связанные резонансные цепи) для приема и передачи электромагнитной энергии в окружающее пространство

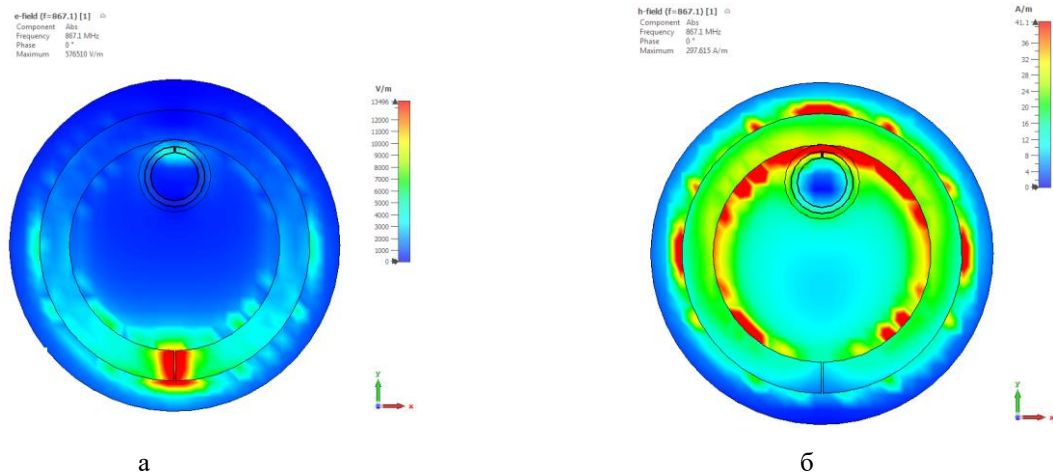


Рис. 5. Распределение напряженностей электрического (а) и магнитного (б) полей в окрестности

Оптимальная передачи энергии ЭМП в цепь чипа МБП RFID обеспечивается при условии комплексносопряженного согласования импеданса чипа метки и входного импеданса резонансной структуры (КРР), трансформированного на входные порты чипа метки через петлю связи.

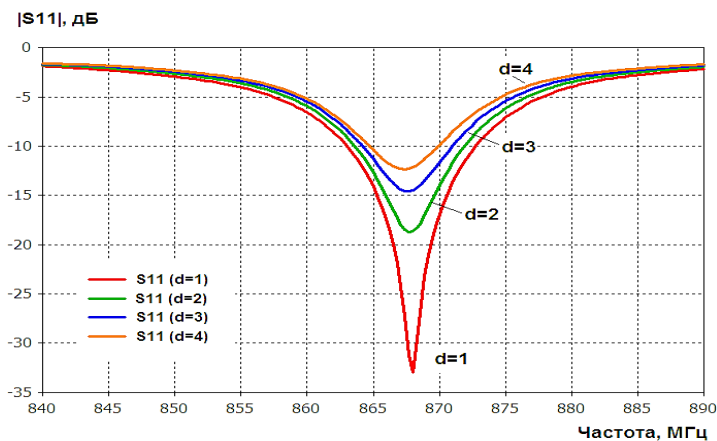
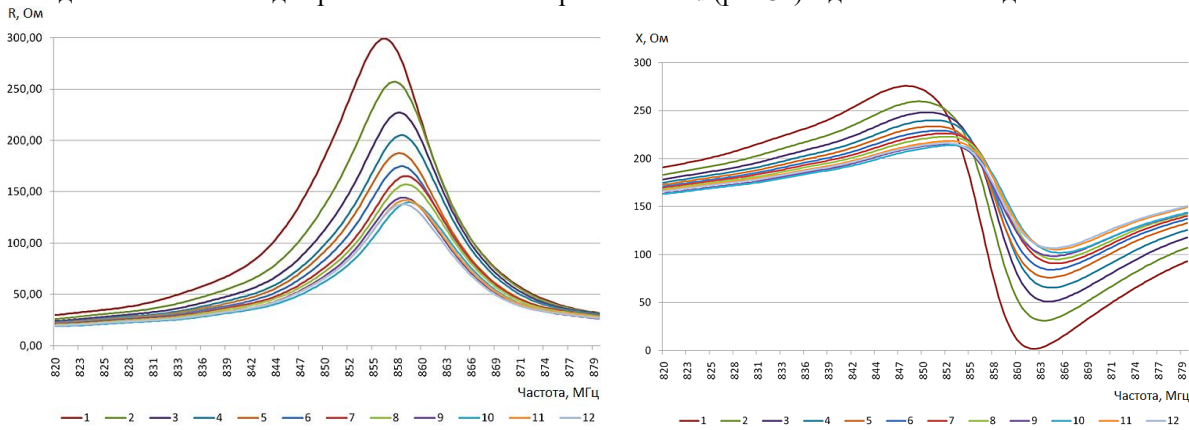


Рис. 6. Частотные зависимости модуля коэффициента отражения на портах устройства связи МБП в зависимости от расстояния d (мм)

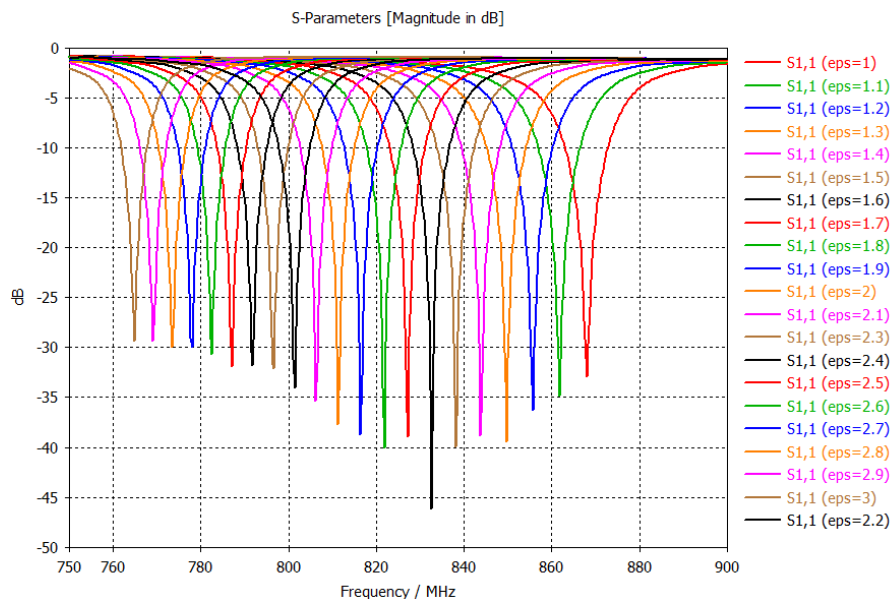
Так как магнитное поле внутри КРР неоднородно с максимальным значением в области диаметрально противоположной зазору КРР (рис. 5 б), то согласование может быть обеспечено за счет приближения или удаления МБП RFID от внутренней кромки КРР, например, изменяя расстояние  $d$  (рис.5б). Результаты численного моделирования частотных зависимостей модуля коэффициента отражения на портах устройства связи МБП в зависимости от расстояния  $d$  (мм) представлены на рисунке 6. Из приведенных на рис.6 графиков видно, что при удалении внешнего контура устройства связи МБП от внутренней кромки КРР на расстояние  $d = 1$  мм достигается хорошее согласование в достаточно узкой полосе частот  $\Delta f \approx 1,5$  МГц.

На рис. 7. Приведены частотные зависимости активной и реактивной составляющих входного импеданса антенны СТ для различных значений расстояния  $d$  (рис 3а) в диапазоне от 1 до 12 мм



**Рис. 7.** Частотные зависимости активной и реактивной составляющих входного импеданса антенны СТ для различных значений расстояния  $d$  (рис 3а) в диапазоне от 1 до 12 мм

Резонансные зависимости коэффициента отражения сенсорного транспондера от значений диэлектрической проницаемости образца материала в зазоре КРР с размерами 6 мм x 6 мм показаны на рис. 8.



**Рис. 8.** Резонансные зависимости коэффициента отражения сенсорного транспондера от значений диэлектрической проницаемости образца материала в зазоре КРР с размерами 6 мм x 6 мм

Расчетные зависимости смещения резонансной частоты от значений диэлектрической проницаемости образца материала в зазоре КРР для разных размеров ( $\Delta F$ ) мм x мм приведены на рис.9.

На рис 10. Показаны расчетные зависимости добротности антенны СТ от значений диэлектрической проницаемости образца материала в зазоре КРР для разных размеров ( $\Delta F$ ) мм x мм

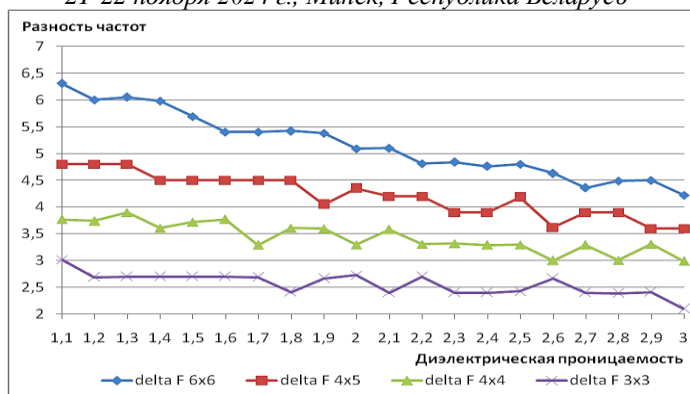


Рис. 9. Зависимости смещения резонансной частоты от значений диэлектрической проницаемости образца материала в зазоре КРР для разных размеров (delta F) мм х мм

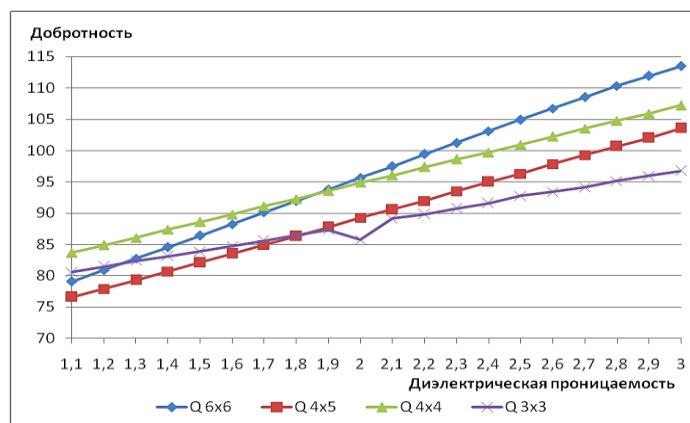


Рис. 10. Зависимость добротности антенны СТ от значений диэлектрической проницаемости образца материала в зазоре КРР для разных размеров (delta F) мм х мм

### Заключение

Результаты численного моделирования для разработанной конструкции сенсорного транспондера на основе кольцевого разомкнутого резонатора с интегрированной в его структуру коммерческой меткой ближнего поля RFID позволяет реализовать сенсорный транспондер для дистанционного беспроводного контроля параметров ОСиО с использованием метода анализа частотной зависимости пороговой чувствительности  $P_{ICTN}(f)$ . Показано, что оптимальное согласования чипа метки с предложенной резонансной структурой можно достичь без использования дополнительных цепей согласования за счет корректного выбора места установки МБП в КРР.

### Список использованных источников

1. K. Sohraby, D. Minoli, T. Znati «Wireless Sensor Networks: Technology, Protocols, and Applications», Published by John Wiley & Sons, Inc., Hoboken, New Jersey, 2007, 328 p.
2. Abubakar Sharif, Jun Ouyang, Kamran Arshad, Muhammad Ali Imran, and Qammer H. Abbasi. Passive UHF RFID Tag Antennas-Based Sensing for Internet of Things Paradigm Backscattering and RF Sensing for Future Wireless Communication, First Edition. Edited by Qammer H. Abbasi, Hasan T. Abbas, Akram Alomainy, and Muhammad Ali Imran. 2021 John Wiley & Sons Ltd. Published 2021 by John Wiley & Sons Ltd. pp.133-155
3. Cui, L.; Zhang, Z.; Gao, N.; Meng, Z.; Li, Z. Radio Frequency Identification and Sensing Techniques and Their Applications—A Review of the State-of-the-Art. *Sensors* 2019, 19, 4012. [Google Scholar] [CrossRef] [PubMed][Green Version].
4. Кирильчук, В. Б. Беспроводной мониторинг состояния окружающей среды с использованием технологии RFID и резонансных свойств обратного рассеяния пассивных радиочастотных идентификаторов УВЧ диапазона / Кирильчук В. Б., Кижлай И. Н., Попов А. А. // Информационные радиосистемы и радиотехнологии 2022 : материалы научно-технической конференции, Минск, 29–30 ноября 2022 г. / Белорусский государственный университет информатики и радиоэлектроники ; редкол.: В. А. Богуш [и др.]. – Минск : БГУИР, 2022. – С. 69–77.
5. Sydoruk O., Tatartschuk E., Shamonina E., and Solymar L. Analytical formulation for the resonant frequency of split rings *JOURNAL OF APPLIED PHYSICS* 105, 014903 2009.
6. Balanis, C. A. *Antenna Theory Analysis and Design*. 3rd ed. New Jersey: John Wiley & Sons, 2005
7. Monza®R Datasheet, Available at <http://www.impinj.com>.