

УДК 004.02

А.И. Протасевич, С.А. Боровиков

Научный руководитель: к.т.н., доцент **С.В. Гиль**

УО «Белорусский государственный университет
информатики и радиоэлектроники»

Республика Беларусь, г. Минск

protasevich1709@mail.ru

SOLIDWORKS MOTION В СОЗДАНИИ АНИМАЦИИ ДВИЖЕНИЯ КОМПОНЕНТОВ СБОРОЧНОГО УЗЛА

Протасевич А.И., Боровиков С.А. SOLIDWORKS MOTION В СОЗДАНИИ АНИМАЦИИ ДВИЖЕНИЯ КОМПОНЕНТОВ СБОРОЧНОГО УЗЛА

Аннотация. В статье представлен алгоритм создания анимации движения на основании сборочного узла средствами САПР SolidWorks. Рассмотрены различные типы анимации. Алгоритм даёт полное представление о том, как на практике использовать функциональные возможности программы SolidWorks для создания качественной анимации движения.

Ключевые слова: SolidWorks, анимация движения, демонстрация монтажа и демонтажа, оптимизация процесса.

САПР SolidWorks – это одно из наиболее популярных программных решений для создания трехмерных моделей и проектирования. В рамках данной работы рассмотрен алгоритм создания анимации движения на основании сборочного узла в SolidWorks, который может быть полезен для демонстрации работы конструкции, ее монтажа и демонтажа, а также для обучения и презентации. В процессе анализа разбираются основные этапы создания анимации в сборочном узле, а также представлены некоторые практические советы и рекомендации по оптимизации процесса создания анимации в сборочном узле функциональными средствами SolidWorks.

Для разработки анимации в среде SolidWorks используется решение SolidWorks Motion, которое является ключевым инструментом для создания и подготовки анимаций на основе 3D-модели, которая была предварительно изготовлена в этой же рабочей среде. При использовании SolidWorks Motion доступны три различных варианта функциональности для создания анимации: "Движение сборки", "Базовое движение" и "Анализ движения". При этом варианты "Движение сборки" и "Базовое движе-

ние" включены в пакет SolidWorks 3D-CAD Professional, а "Анализ движения" доступно в составе SolidWorks Premium [2].

В данной статье представлен первый вариант создания анимации, а именно "Движение сборки". Одной из ключевых особенностей "Движения сборки" является возможность точного контроля над анимацией с помощью временной шкалы и менеджера анимации. Это позволяет создавать плавные и реалистичные анимации, отображающие движение компонентов сборочного узла. Наша цель – разработать алгоритм создания анимации движения и дать рекомендации по его практическому применению. Для демонстрации этой возможности воспользуемся заранее подготовленной 3D-моделью спредера.



Рис.1. 3D-модель спредера

Переходим на вкладку "Исследование движения", доступную в нижней части экрана SolidWorks. Выбираем соответствующий раздел "Движение сборки".

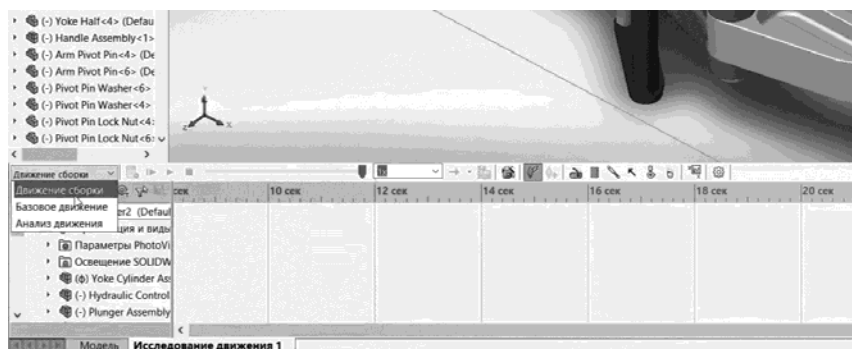


Рис.2. Расположение вкладки «Исследование движения» и раздела «Движение сборки»

Для создания анимации необходимо установить нужную шкалу времени и указать желаемое отображение сборочного узла на экране в этот момент времени. Затем автоматически будет создан ключ в форме ромба в SolidWorks Motion [1].

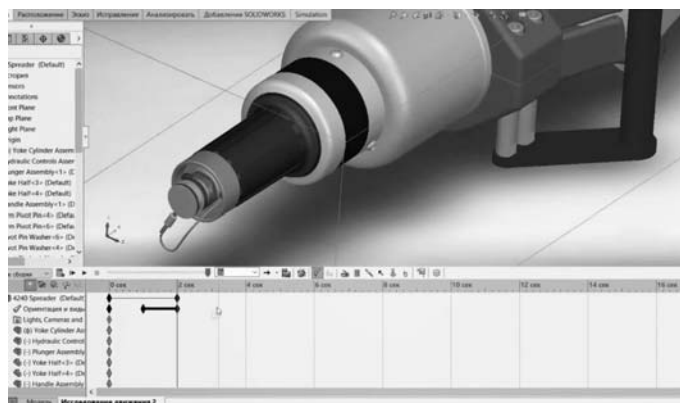


Рис.3. Создание ключа анимации

Перемещая временную шкалу, меняем отображение сборочного узла на экране, записывая все действия в менеджер анимации для последующего преобразования в видеофайл.

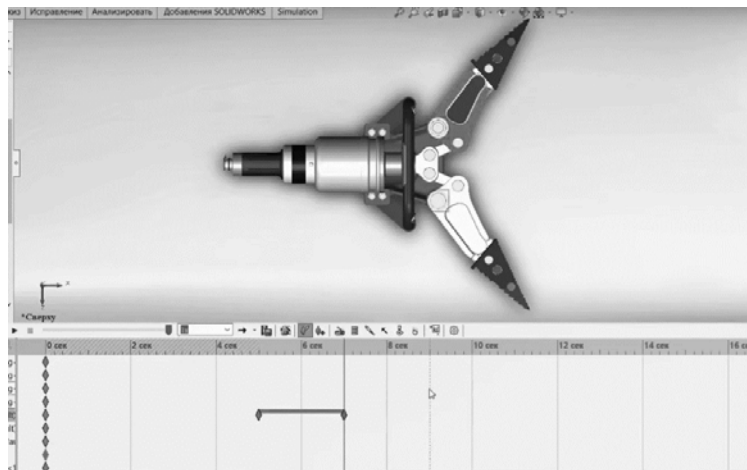


Рис.4. Изменение вида и создание нового ключа анимации

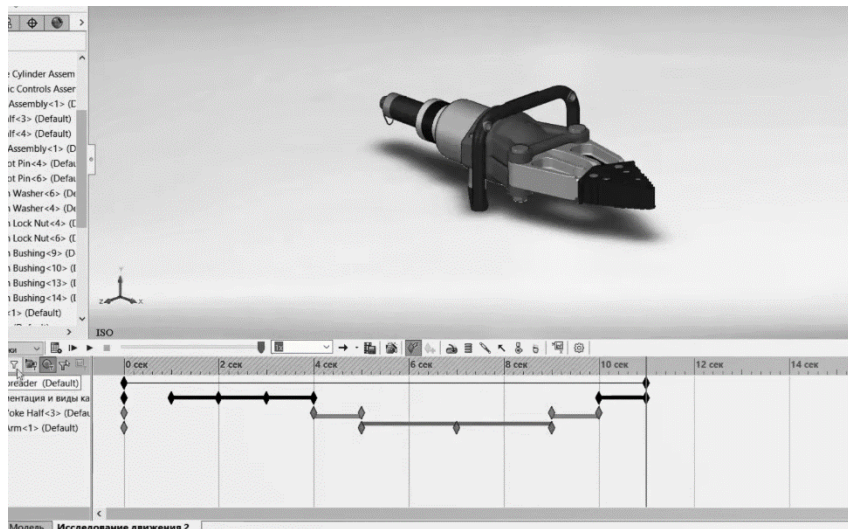
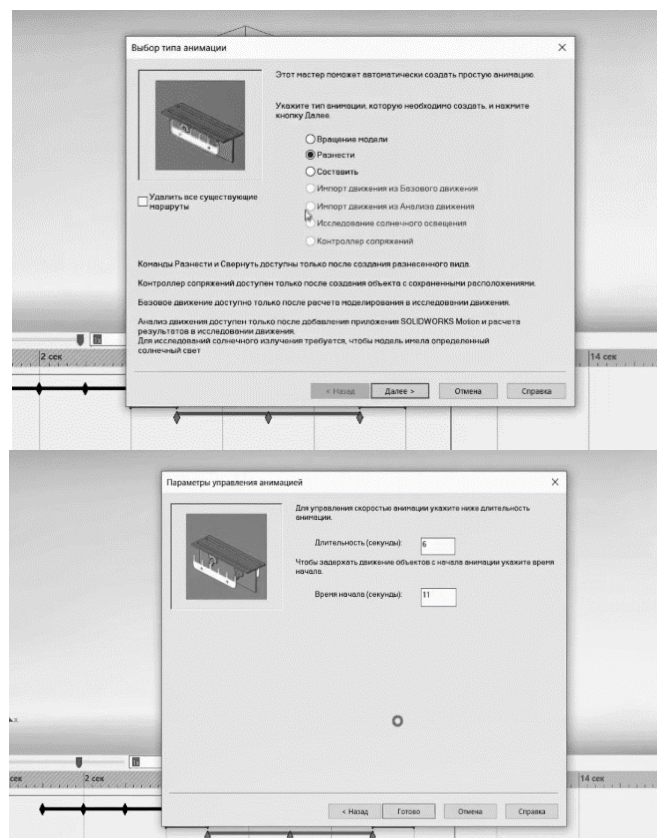


Рис.5. Промежуточный результат создания анимации

После создания анимации можно использовать помощника по созданию анимации для добавления разнесения компонентов сборочного узла, что обеспечивает более детальное изучение модели. Помощник позволяет указать время начала разнесения и длительность этого процесса [3, 5].



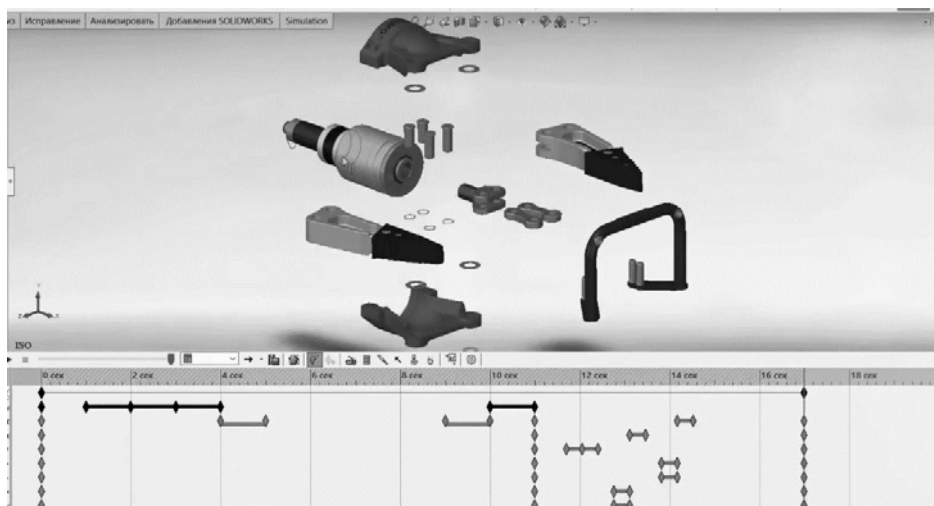


Рис.6. Создание анимации разнесения компонентов сборочного узла

Также можно добавить автоматическое вращение вокруг определенной оси с помощью помощника по созданию анимации, что позволяет увидеть модель в одном положении, но с разных ракурсов. Программа автоматически добавляет необходимые ключи для всех операций в менеджере анимации [5].

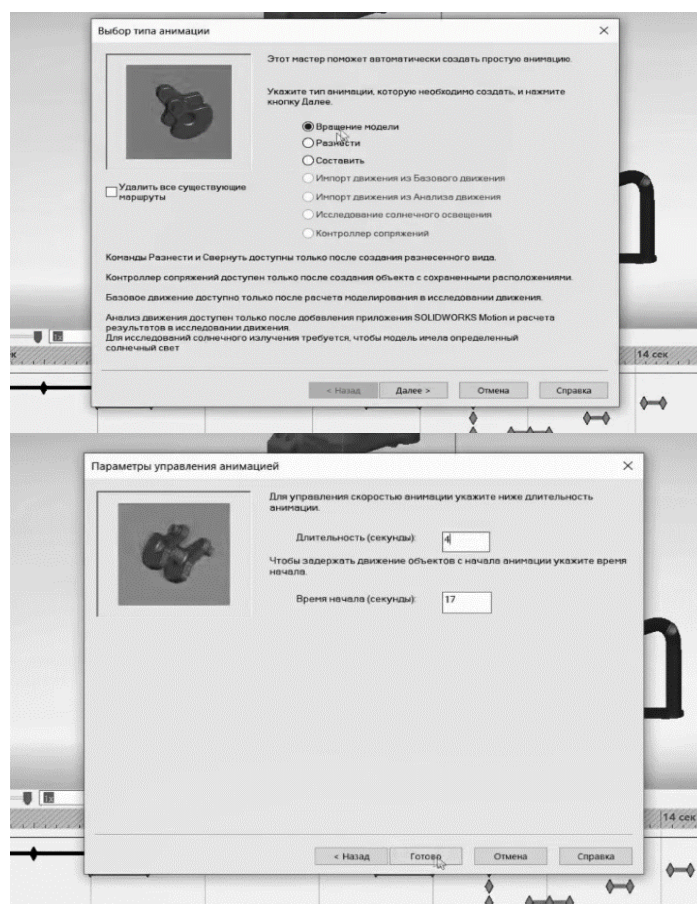


Рис.7. Создание анимации вращения

После всех проделанных действий можно просмотреть созданную анимацию в окне SolidWorks. Создание анимации движения в SolidWorks Motion представляет собой мощный инструмент для визуализации и анализа работы механизмов и сборочных узлов. Благодаря возможностям программы, пользователи могут легко и эффективно создавать анимации, демонстрирующие движение отдельных деталей, компонентов узлов и механизмов в 3D-пространстве. С помощью функционала "Движение сборки" в SolidWorks Motion пользователи могут создавать сложные анимации, отображающие различные аспекты работы механизмов, такие как вращение, перемещение, разнесение компонентов и многое другое. Это позволяет инженерам, дизайнерам и другим специалистам в области проектирования получить более полное представление о поведении своих конструкций в реальном времени. Использование SolidWorks Motion для создания анимаций движения не только улучшает визуальное представление проектируемых объектов, но также помогает оптимизировать и улучшить проектирование благодаря более глубокому пониманию их работы. Поэтому освоение возможностей анимации движения в SolidWorks Motion является важным шагом для специалистов, занимающихся проектированием и разработкой механических систем.

Список литературы

1. Рэнди Х. Ши. «Изучение SolidWorks 2024 Моделирование, сборка и анализ»
2. Алямовский А.А. «SolidWorks Simulation. Инженерный анализ д/профес»
3. Прохоренко, В.П. SolidWorks. Практическое руководство. М.: ООО «Бином-Пресс», 2004 г. 181-205 с.
4. Веб-справка SolidWorks. [Электронный ресурс]. – Режим доступа: <https://help.solidworks.com> – Дата доступа: 11.03.2024
5. Работа в SolidWorks. Создание анимации. [Электронный ресурс]. – Режим доступа: https://www.youtube.com/watch?v=thlp02Q7N7c_ – Дата доступа: 07.03.2024

Материал принят к публикации 17.04.2024 года