

ГОРЕЛКА НА ОТРАБОТАННОМ МАСЛЕ

В работе приводится описание системы, обеспечивающей заданную температуру в помещении, использующей в качестве топлива отработанное либо любое другое масло.

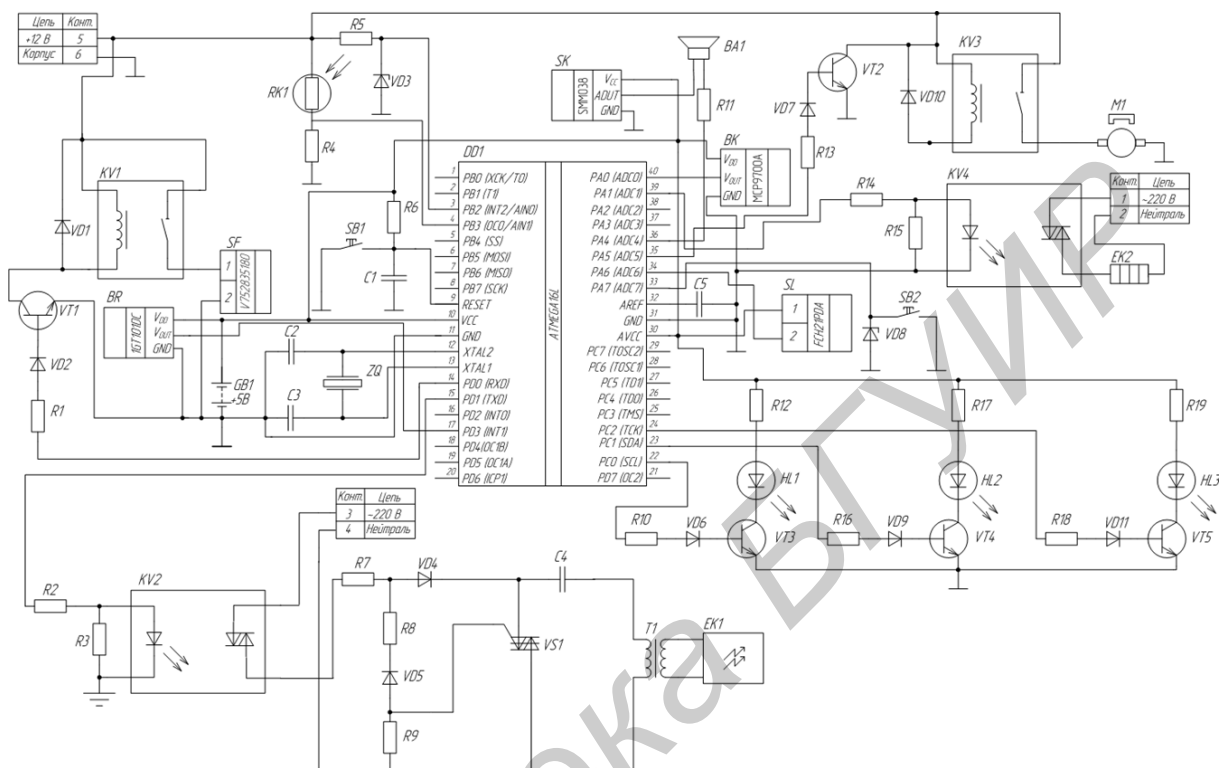


Рис. 1 – Схема принципиальная

КОРОТКО О СИСТЕМЕ

Горелки на отработанном масле можно применять для отопления водонагревательных котлов, отопления помещений. Основное топливо для данной горелки – отработанное масло. Использоваться так же может машинное масло, трансмиссионное и даже растительное масло, ко-

торое уже отработало свой срок. Преимуществом таких горелок является:

- минимальный расход горючего топлива;
- низкая цена на отработанное масло;
- высокая эффективность работы котла;
- сравнительно низкая цена горелок.

В системе управления горелкой взаимодействие между системой и пользователем сведено к минимуму. Всё, что необходимо сделать — это задать температуру.

Николаев Игорь Игоревич, студент 4 курса факультета информационных технологий и управления Белорусского государственного университета информатики и радиоэлектроники, bulova.m.i@gmail.com.com.

Лопато Андрей Геннадьевич, студент 4 курса факультета информационных технологий и управления Белорусского государственного университета информатики и радиоэлектроники,

Научный руководитель: Курулёв Александр Петрович, профессор кафедры теоретических основ электротехники Белорусского государственного университета информатики и радиоэлектроники, кандидат технических наук