

ИМИТАЦИОННОЕ МОДЕЛИРОВАНИЕ ЦИФРОВОЙ СИСТЕМЫ СЛЕЖЕНИЯ ЗА ЗАДЕРЖКОЙ ПСЕВДОСЛУЧАЙНОГО СИГНАЛА

Белорусский государственный университет информатики и радиоэлектроники
г. Минск, Республика Беларусь

Силук С.С.

Ганкевич С.А. – канд. техн. наук, доцент

В рамках данной работы решалась задача создания имитационной модели цифровой системы слежения за задержкой псевдослучайного сигнала. Данная модель будет использоваться студентами на лабораторных работах.

Модель цифровой системы слежения за задержкой псевдослучайного сигнала представлена на рисунке 1.

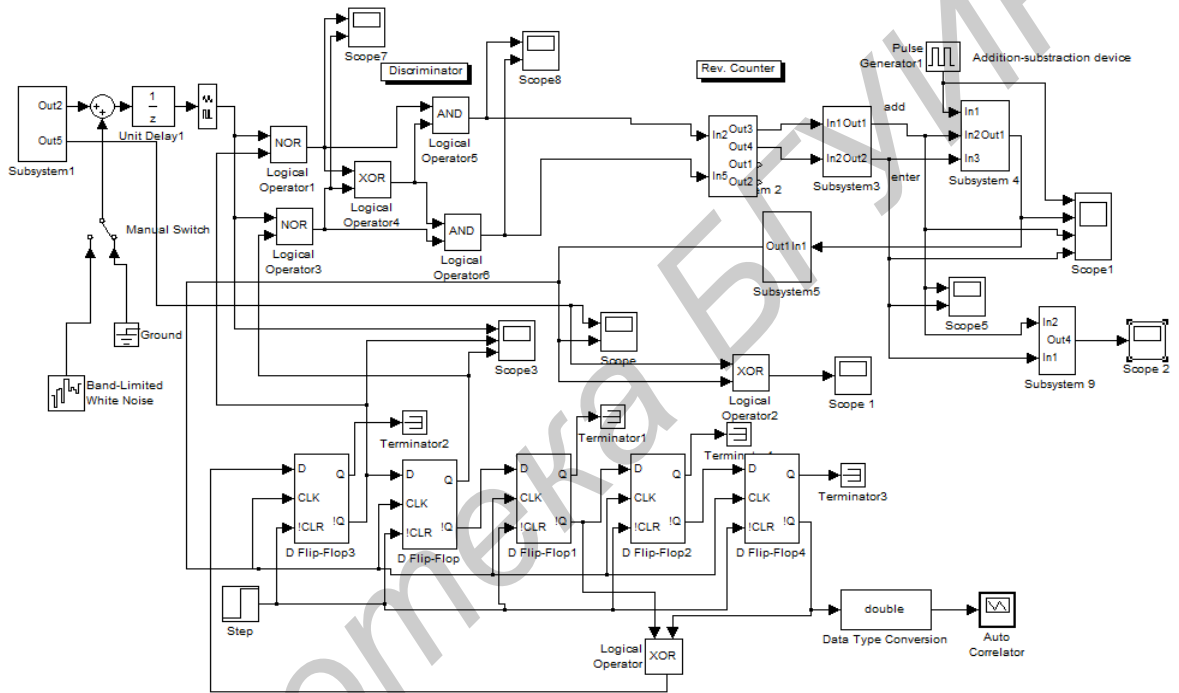


Рис. 1 – Модель цифровой системы слежения за задержкой псевдослучайного сигнала

На рисунке 1 представлена модель цифровой системы слежения за задержкой псевдослучайного сигнала, выполненная в графической среде имитационного моделирования Simulink.

В данной схеме были использованы логические операторы XOR – исключающее ИЛИ, NOR–ИЛИ-НЕ; было использовано множество осциллографов Scope для снятия характеристик, входных и выходных сигналов; блок Subsystem 2 представляет собой реверсивный счётчик, собранный на JK триггерах (рисунок 2); блок Subsystem 4 представляет собой устройство добавления-исключения, собранное на RSiD триггерах (рисунок 3); 5-ти разрядный сдвиговый регистр, собранный на D триггерах; блок Subsystem 5 представляет собой делитель, собранный на JK-триггерах (рисунок 4); на схеме присутствуют различного рода генераторы; Terminator- концевой приёмник.

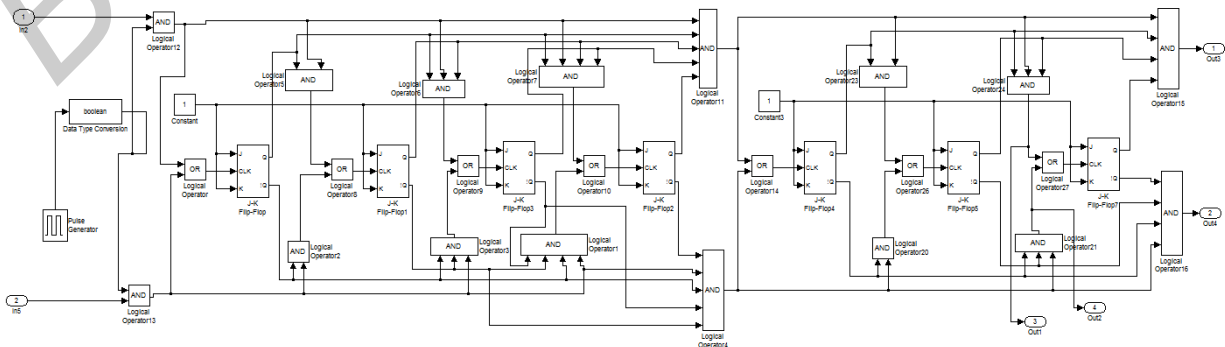


Рис. 2 – Реверсивный счетчик

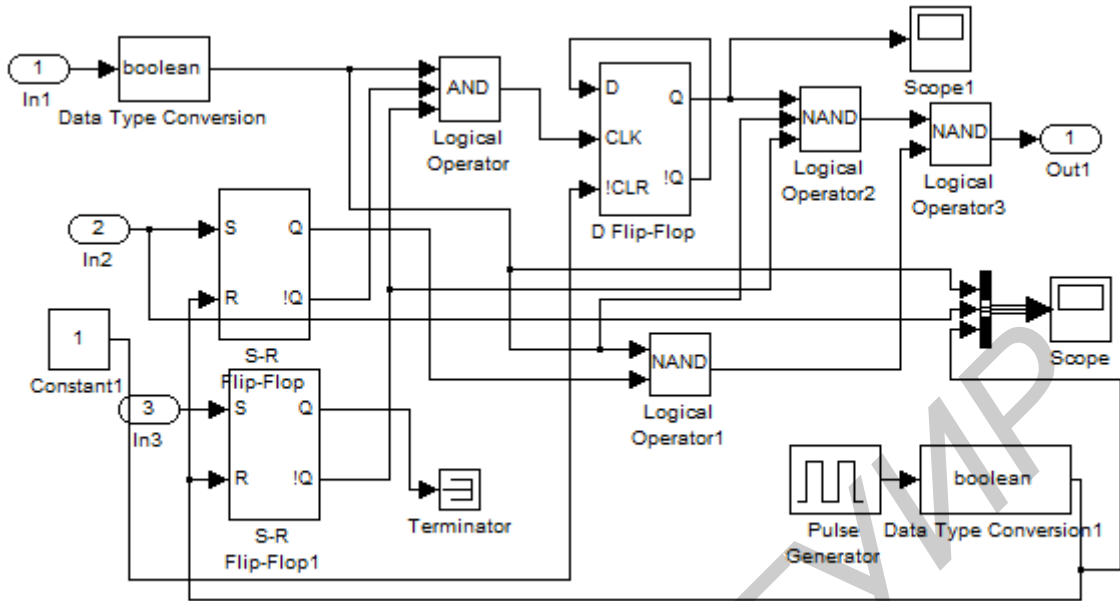


Рис. 3 – Устройство добавления-исключения

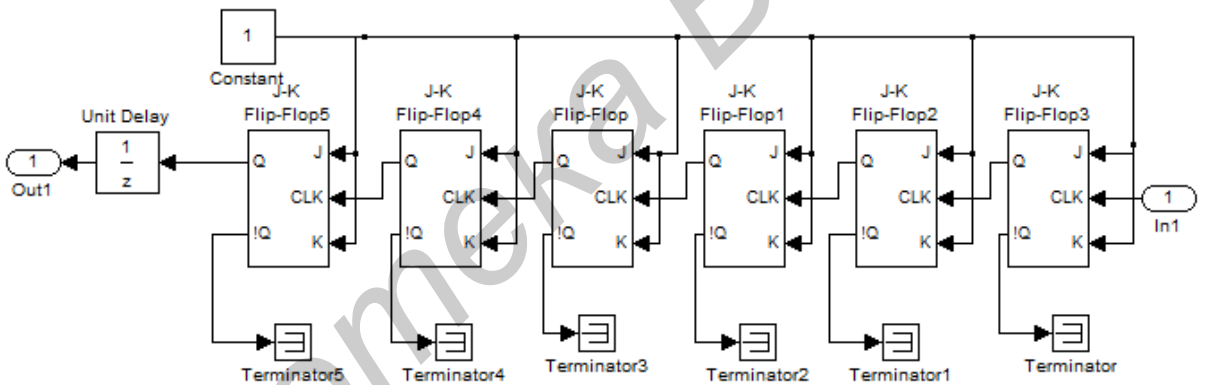


Рис. 4 – Делитель

Данная модель будет использоваться студентами на лабораторных работах для исследования цифровой системы слежения за задержкой псевдослучайного сигнала. Будут сниматься диаграммы входных выходных характеристик и сигналов при воздействии на систему генератора шума и без него соответственно.

Список использованных источников:

1. Шумоподобные сигналы в системах передачи информации. Под редакцией В.Б. Пестрякова - М: Сов.радио, 1973.
2. Л.Е.Варакин. Системы связи с шумоподобными сигналами. - М: Радио и связь, 1985.